

Dirección General de Educación Superior Tecnológica
Instituto Tecnológico de Tepic

"Sabiduría tecnológica, pasión de nuestro espíritu"



**Libro de texto:
Costos y Presupuestos**

Ing. Álvaro Beltrán Razura

**Periodo Sabático de fecha:
17 de Enero 2011 al 16 de Enero 2012**

1. INTRODUCCIÓN

La construcción de una obra civil es una tarea que puede parecer abrumadora en un principio. Hay mucho que hacer y mucho que planificar. Sin embargo, con la ayuda de un profesional experimentado, la tarea se puede lograr. Cuando se está preparado para construir un nuevo edificio, casa habitación, etc. una de las primeras preguntas que nos hacemos es: ¿Cuánto va a costar todo esto? y ¿Cómo se puede determinar el costo total? Una cosa que es importante recordar es que el costo de construcción del edificio en sí, es sólo una parte del total del gasto. Realmente llevar a cabo la construcción es el mayor gasto en condiciones normales, pero hay otros gastos que son esenciales y no deben subestimarse.

Los principales elementos que componen un presupuesto total del proyecto pueden ser:

1. Gastos de compra de terreno
 2. Levantamiento Topográfico y de linderos.
 3. Estudios Geológicos y de subsuelo
 3. Estudios de impacto ambiental.
 4. Precio realización presupuesto de obra.
 5. Programación de obra.
 6. Diseño arquitectónico
 7. Diseño Urbanístico si fuese necesario
 8. Diseño Estructural
 9. Diseño de Interiores.
 10. Maquetas, perspectivas, copias planos, ambientaciones, presentaciones 3D.
 11. Diseño aislamiento acústico.
 12. Diseño eléctrico y de iluminación
 13. Diseño aislamiento y acondicionamiento climático.
 14. Diseño saneamiento – aguas
 15. Diseño y estudio sistemas anti-incendios.
 16. Diseño y estudios redes de Gas y energía solar
-

17. Construcción de la Edificación.
18. Señales de circulación y evacuación.
19. Tasas de Inspección.
20. Gastos de licencias de obra.
21. tasas de conexión a las redes de servicios públicos.
22. Tasas permisos por usos especiales.
23. Seguros y primas de Construcción.
24. Seguros y primas de Edificios.
25. Mobiliarios y Equipos.
26. Costos de formalización y cancelación de préstamos.
27. Intereses sobre los préstamos.
28. Otros.

La forma de poder llegar al costo total de una obra, es mediante la elaboración de un presupuesto valorativo detallado.

El presupuesto valorativo detallado es aquel presupuesto donde se descompone cada concepto de obra y los precios de cada elemento que constituye el precio unitario se pueden estudiar y analizar tanto desde el punto de vista de su rendimiento, desperdicio y costo. Como su nombre lo indica muestra detalladamente el valor de cada unidad de obra y de los elementos que la constituyen. Es la mejor herramienta para analizar cada elemento para buscar su optimización desde el punto de vista de mejorar rendimiento y reducir costos.

Partes de un Presupuesto Valorativo Detallado:

1. Cuantificación
2. Precios unitarios y su justificación
3. Aplicar los precios unitarios a la cuantificación.

La integración del precio unitario, requiere del conocimiento técnico de la obra y para

el caso de la obra pública del marco normativo vigente por parte del analista.

Esto, le ayudará para obtener, un soporte práctico-legal y poder evaluar el rendimiento de la fuerza de trabajo y del equipo que interviene en cada concepto, así como el costo de los insumos de acuerdo a cada región económica, del mismo modo, el conocimiento del marco normativo vigente, establece los criterios de integración y los cargos que deben considerarse en la formulación del precio unitario.

Los procedimientos de contratación de obra pública, se desarrollan con base en licitaciones, siendo la de precios unitarios la modalidad más común; de ahí que para contratar una obra mediante licitación, con un margen razonable de utilidad, dependerá de la integración de los precios unitarios y obviamente de la administración de la obra.

Es por esto, que en el presente trabajo, analizaremos el procedimiento de integración de los cargos directos e indirectos, que integran un precio unitario a la luz de la Ley de Obras Públicas y Servicios Relacionados con las mismas (LOPSRM) y su reglamento, mismos que nos ayudaran a llegar al costo de una obra y presentar su respectivo presupuesto.

En este libro, se trata de sistematizar las técnicas empleadas para el Análisis de Precios Unitarios, el cual está compuesto por 5 capítulos, en el capítulo 1, se establecen los conceptos básicos de costos y sus características, así como las definiciones de costos indirectos y directos. El capítulo 2, se refiere a los costos indirectos de operación y obra, que permiten obtener los factores que repercuten sobre los precios; en este capítulo se incluye un ejemplo de aplicación. El factor de sobre costo o porcentaje de indirectos se define como: “El factor por el cual deberá multiplicarse el costo directo para obtener el precio de venta”, esto se desarrolla en éste mismo capítulo, dando además los porcentajes más comúnmente utilizados con respecto a los cargos que integran el análisis de costos de una obra. En el capítulo 3 se consideran los costos directos, también se da una explicación referente a la

integración del factor del salario real de la mano de obra y el análisis del costo horario de la maquinaria y equipo. En el capítulo 4 se analiza la integración de precios unitarios, poniendo ejemplos de obtención de los costos haciendo énfasis en los trabajos civiles del área de edificación. El análisis de precios unitarios y la integración de costos para realizar concursos de obra, así también se dan las implicaciones legales que estos conllevan. El capítulo 5 da la integración del presupuesto, el catalogo de obra, la obtención de los números generadores y la cuantificación. Así mismo se expone un ejemplo de la escalatoria de los precios unitarios. Además se recomiendan las herramientas de software que existen en el mercado que bien puede ser utilizado para la realización de dichos programas se citan algunos de ellos.

OBJETIVO

Al término del estudio de este material, Ud. será capaz de analizar, calcular e integrar todos y cada uno de los cargos que forman el Precio Unitario (PU), de tal forma que le permita integrar un presupuesto utilizado en la ejecución y control de obra civil, apoyado en la normatividad que rige la Ley de Obras publicas y servicios Relacionados con las Mismas y su Reglamento.

ÍNDICE

“COSTOS Y PRESUPUESTOS”

1. Conceptos generales sobre costos	1
1.1. Introducción y generalidades de los costos	1
1.2. Características de los Costos	4
1.3. Definición de costos indirectos	6
1.4. Definición de costos directos	7
2. Integración de costos indirectos	9
2.1. Generalidades	9
2.2. Costos indirectos de operación	11
2.3. Costos indirectos de obra	22
2.4. Utilidad	27
2.5. Financiamiento	29
2.6. Cargos adicionales	33
2.7. Obtención del porcentaje de indirectos	35
3. Integración de costos directos	36
3.1. Materiales	37
3.1.1. Generalidades	37
3.1.2. Especificaciones	41
3.1.3. Investigación de mercado de Materiales, mano de obra y equipo	42
3.1.4. Costo directo básico de materiales	43
3.2. Mano de obra	44
3.2.1. Costo unitario de trabajo	57
3.2.2. Salario diario total	59
3.2.3. Prestaciones de acuerdo a la LFT	61
3.2.4. Factor del salario real.....	65
3.2.5. Costo directo real de mano de obra	75
3.2.6. Integración de grupos de trabajo.....	75

4. Precios unitarios.	78
4.1. Integración de precios unitarios.....	78
4.1.1. Costos directos de: Materiales, Mano de obra, Equipo.....	82
4.1.2. Costos Indirectos: de operación, de campo, financiamiento, utilidad, adicionales.....	113
5. Presupuestos	129
5.1. Catalogo de obra	130
5.2. Números generadores	134
5.3. Cuantificación	140
5.4. Integración del presupuesto	141
5.5. Escalatorias	143
5.6. Uso de software de aplicación.....	165
BIBLIOGRAFÍA	166

“COSTOS Y PRESUPUESTOS”

1. CONCEPTOS GENERALES SOBRE COSTOS

1.1 INTRODUCCIÓN Y GENERALIDADES DE LOS COSTOS

Se entiende por presupuesto de una obra o proyecto, la determinación previa de la cantidad en dinero necesaria para realizarla, a cuyo fin se tomó como base la experiencia adquirida en otras construcciones de índole semejante. La forma o el método para realizar esa determinación son diferentes según sea el objeto que se persiga con ella.

Cuando se trata únicamente de determinar si el costo de una obra guarda la debida relación con los beneficios que de ella se espera obtener, o bien si las disponibilidades existentes bastan para su ejecución, es suficiente hacer un presupuesto aproximado, tomando como base unidades mensurables en números redondos y precios unitarios que no estén muy detallados. Por el contrario, éste presupuesto aproximado no basta cuando el estudio se hace como base para financiar la obra, o cuando el constructor la estudia al preparar su proposición, entonces hay que detallar mucho en las unidades de medida y precios unitarios, tomando en cuenta para estos últimos no sólo el precio de los materiales y mano de obra, sino también las circunstancias especiales en que se haya de realizar la obra. Esto obliga a penetrar en todos los detalles y a formar precios unitarios partiendo de sus componentes.

El presente trabajo se ocupa de este tipo detallado de presupuesto, que puede establecerse de diferentes maneras. Antes era común para formar un precio unitario el expresar en un porcentaje del costo en dinero de materiales, mano de obra y maquinaria, de tal modo que los precios precedentes de la estadística de una obra anterior se aumentaban o disminuían para adaptarlos al caso presente.

Cuando se trata de obras de la misma naturaleza, ejecutadas en circunstancias iguales, pueden obtenerse de la manera mencionada arriba, resultados bastante exactos. Pero, en general, varían tanto las circunstancias de una construcción a otra, aunque se trate de trabajos de la misma naturaleza, que es muy peligroso aplicar a obras diferentes un mismo precio que esté expresado total o parcialmente en dinero, puesto que se llega a resultados inexactos y, a veces, completamente falsos.

Fundamentos del costo

La palabra costo tiene varios significados, en función de muchas circunstancias. El tipo de concepto de costo que debe aplicarse depende de la decisión que haya de tomarse en la empresa.

En los registros financieros provenientes de la función contable de la empresa, se procura describir lo que ha acontecido en el pasado; en cambio, los conceptos de las decisiones acertadas sobre el costo tienen por meta proyectar lo que se espera acontezca en el futuro a consecuencia de las formas discrecionales de actuar. Más aún, las diferentes combinaciones de los elementos del costo se adaptan a diversos tipos de problemas administrativos. Empero, es preciso tener siempre presente que el punto de vista del contador y el del analista de la economía es opuesto; uno es historiador y el otro adivino.

Considérese por un instante los diferentes tipos de factores productivos que utiliza una empresa para obtener el bien que fabrica. Algunos de estos factores los compra en el mercado cuando los necesita y los incorpora totalmente al producto. El costo de estos factores es simplemente el precio que se ha pagado por ellos en el mercado.

Otros factores —los factores en propiedad, como puede ser el edificio de la fábrica, el equipo de transporte o la maquinaria— la empresa los ha comprado hace mucho tiempo y son de una naturaleza tal, que su utilización dura varios periodos productivos. El costo que en su tiempo tuvieron estos factores no será, en general, el

mismo que tendrán hoy. Lo que es más, puede ser que a la vista de las condiciones económicas hoy existentes, la decisión de adquirir aquellos factores no se hubiera tomado, pues los fondos necesarios para adquirirlos podrían tener hoy más rentabilidad en otro sector.

En conclusión, el costo es el valor que representa el monto total de lo invertido — tiempo, dinero y esfuerzo— para comprar o producir un bien o un servicio.

En otras palabras el costo lleva implícito otros términos que deben definirse, siendo los siguientes:

- Costo: Llamamos costos, al conjunto de erogaciones o desembolso indispensables para elaborar un producto o ejecutar un trabajo, sin ninguna utilidad.
- Precio: Proporción en que se pueden intercambiar dos bienes.
- Valor: Es la capacidad que una cosa tiene de satisfacer un deseo, una necesidad o una aspiración humana. Valores: Son las acciones, títulos u obligaciones que se negocian en la bolsa o en los bancos.
- Bienes: Por bienes se entienden los medios que no existen en demasía y con los cuales se satisfacen necesidades. Se dividen en:
 - Bienes de consumo.- Todo lo que sirve para satisfacer algunas necesidades humanas.
 - Bienes de dominio público.- Parques, jardines, etcétera.
 - Bienes raíces o inmuebles.- Terrenos, casas, etcétera.

Prácticamente toda decisión implica un costo, ya que al tomar una opción se está dejando a un lado toda una serie de alternativas. Sin embargo, en cualquier caso es en la actividad de las empresas donde los costos ocupan un lugar más relevante. Por una parte, los costos son importantes, pues ayudan a seleccionar las mejores decisiones para ajustarse a los objetivos de la empresa. Asimismo, permite evaluar

en qué medida las empresas utilizan adecuadamente los recursos y factores productivos.

De acuerdo con lo anterior, todo lo que no sea utilidad o ganancia y que se aplique a la elaboración del producto, es costo, sin que importe la clasificación o nominación que se quiera dar a ellos, directos, indirectos, de prestaciones sociales, federales, adicionales, especiales, etc.

Si al elaborar un costo omitimos o adicionamos conceptos, con intención, por descuido o ignorancia estamos dando un costo falso, perjudicando al contratante o al contratista de acuerdo con su forma e importancia.

En la industria de la construcción, normalmente dividimos los costos en dos grupos principales:

- a) Los costos directos
- b) Los costos indirectos.

1.2 CARACTERÍSTICAS DE LOS COSTOS

Para lograr un congruente y óptimo aprovechamiento en el análisis de precios unitarios (APU), es necesario desglosar el costo por sus integrantes los cuales se dan en el diagrama general de balance de una obra.

El diagrama general de balance de obra presupone el inicio, lo cual puede ser un proyecto de investigación, un proyecto para construcción o un servicio.

Dado a que el análisis de un costo es, en forma genérica la evaluación de un proceso determinado, sus características serán:

1. El análisis de costo es aproximado.- El no existir dos procesos constructivos iguales, el intervenir la habilidad personal del operario, y el basarse en

condiciones "promedio" de consumos, insumos y desperdicios, permite asegurar que la evaluación monetaria del costo, no puede ser matemáticamente exacta.

2. El análisis de costo es específico.- Por consecuencia, si cada proceso constructivo se integra basándose en sus condiciones periféricas de tiempo, lugar y secuencia de eventos, el costo no puede ser genérico.
3. El análisis de costo es dinámico.- El mejoramiento constante de materiales, equipos, procesos constructivos, técnicas de planeación, organización, dirección, control, incrementos de costos de adquisiciones, perfeccionamiento de sistemas impositivos, de prestaciones sociales, etcétera, permite recomendar la necesidad de una actualización constante de los análisis de costos.
4. El análisis de costo puede elaborarse inductiva o deductivamente.- Si la integración de un costo, se inicia por sus partes conocidas, si de los hechos se infiere el resultado, se estará analizando el costo de manera inductiva. Si a través de razonamiento se parte del todo conocido, para llegar a las partes desconocidas, se estará analizando el costo de manera deductiva.
5. El costo está precedido de costos anteriores y éste a su vez es integrante de costos posteriores.- En la cadena de procesos que definen la productividad de un país, el costo de un concreto hidráulico por ejemplo, lo constituyen los costos de los agregados pétreos, el aglutinante, el agua para su hidratación, el equipo para su mezclado, etcétera, éste agregado a su vez, se integra de costos de extracción, de costos de explosivos, de costos de equipo, etcétera, y el concreto hidráulico puede a su vez, ser parte del costo de una cimentación, y ésta de una estructura, y ésta de un conjunto de edificios y éste de un plan de vivienda, etcétera.

Es por ello el interés, de los analistas de precios unitarios, en la justa evaluación del proceso productivo, para que en la medida de la intervención de los precios unitarios,

se haga comparativo a escala nacional o internacional el producto —ya sea un proyecto, construcción, investigación o servicio—, conscientes de la responsabilidad que implica como eslabones de esa cadena que sin disminuir su calidad, debe producir beneficios justos y por tanto, sanos desarrollos a nivel persona, familia, empresa y país.

1.3 DEFINICIÓN DE COSTOS INDIRECTOS

Se denominan costos indirectos a toda erogación necesaria para la ejecución de un proceso constructivo del cual se derive un producto; pero en el cual no se incluya mano de obra, materiales ni maquinaria.

Todo gasto no utilizable en la elaboración del producto es un costo indirecto, generalmente está representado por los gastos para dirección técnica, administración, organización, vigilancia, supervisión, fletes, acarreos y prestaciones sociales correspondientes al personal técnico, directivo y administrativo.

Es necesario hacer notar que el costo indirecto está considerado en dos partes:

1. El costo indirecto por administración central y,
2. El costo indirecto por administración de campo.

Observando los conceptos que integran el costo directo, se concluye que se puede determinar el valor del mismo con la precisión que se desee y, en caso de omisión o error, ello sólo afecta al concepto en particular de que se trate.

Sin embargo, una omisión u error en caso del costo indirecto afectará a todos los costos directos de los conceptos de un contrato.

Cuando el costo indirecto se refiere a la administración de campo, cualquier error y omisión afectará únicamente a la obra en particular.

En cambio, cuando el costo indirecto se refiere a la administración central, el efecto cubrirá a todos los contratos de la empresa constructora.

Durante el cálculo de los costos indirectos, se presenta la necesidad de evaluar, en especial, dos de los costos indirectos ya mencionados que se derivan de la organización propia de cada empresa y de cada proyecto por realizar.

Para poder determinar con mayor precisión los gastos que se generan por concepto de administración central y de campo, es primordial conocer la estructura de organización de las oficinas generales y la de cada obra en particular.

Ello obliga a establecer el organigrama para cada caso y describirlo en forma detallada con el objeto de poder determinar, consecuentemente, los recursos necesarios para su mejor funcionamiento y mayor eficiencia en el desarrollo de funciones y, por ende, para evaluar el importe que se genera en cada caso de acuerdo con los recursos para su operación. A los gastos de operación, también se les llama Costos Indirectos de Operación.

1.4 DEFINICIÓN DE COSTOS DIRECTOS

El costo directo se define como: "la suma de los costos de materiales, mano de obra y equipo necesario para la realización de un proceso productivo".

Elaboración del costo directo

La secuencia para la elaboración del costo directo es como sigue:

Planos y especificaciones.- Es el punto de partida para la elaboración del costo directo, para llegar al Precio Unitario y finalmente al presupuesto, se deben estudiar perfectamente todos los planos de cortes, isométricos, equipos, estructurales, instalaciones y de fachadas, así como las especificaciones que en ellos se proponen.

Entre más detallados estén los planos, se tiene una mayor oportunidad de obtener el costo directo más preciso y, por ende, un presupuesto acertado.

Determinación de los conceptos de obra.- Del estudio anterior se deduce el tipo de obra de que se trata para hacer una apreciación de las partidas y conceptos que en ella puedan intervenir. También el estudio anterior sirve para determinar el alcance de cada uno de los conceptos de obra, es decir, de acuerdo al procedimiento constructivo, es posible delimitar el alcance del concepto de obra, esto es, que incluye y que no se incluye. Por otra parte, el establecimiento de estos conceptos permiten realizar las correcciones necesarias, tanto a las especificaciones como a los mismos alcances de éstas para adaptarse correctamente a la obra en cuestión, entre más clara sea la especificación y más definidos sus alcances, se tendrá una mejor herramienta para efectuar los análisis correspondientes.

Lista de materiales.- Del estudio de los planos se obtiene la lista de materiales fijos, es decir, aquellos materiales que serán instalados y quedaran permanentes en la obra; del estudio de las especificaciones se obtiene la clase de material requerido; también este estudio permite determinar el volumen de materiales de consumo necesario para realizar la instalación de los materiales permanentes.

Cuantificación de conceptos.- Para la realización de esta actividad es necesario seguir un método que permita cuantificar los conceptos en una forma ordenada y precisa, así como verificar en forma directa las cantidades de obra obtenidas.

Maquinaria y equipo.- El análisis de los planos y especificaciones también permiten determinar el procedimiento constructivo a seguir y, por lo tanto, se puede determinar la maquinaria y equipo necesario para el desarrollo de la obra en cuestión, esto obliga a determinar los costos horarios de la maquinaria y equipo que intervendrán en la obra y que formarán parte del costo directo.

2 INTEGRACIÓN DE COSTOS INDIRECTOS

2.1 GENERALIDADES

“Reglamento De La Ley De Obras Públicas Y Servicios Relacionados Con Las Mismas

Sección III

Del Costo Indirecto

Artículo 211.- *El costo indirecto corresponde a los gastos generales necesarios para la ejecución de los trabajos no incluidos en los costos directos que realiza el contratista, tanto en sus oficinas centrales como en el sitio de los trabajos, y comprende entre otros: los gastos de administración, organización, dirección técnica, vigilancia, supervisión, construcción de instalaciones generales necesarias para realizar conceptos de trabajo, el transporte de maquinaria o equipo de construcción, imprevistos y, en su caso, prestaciones laborales y sociales correspondientes al personal directivo y administrativo.*

Para la determinación del costo indirecto se deberá considerar que el costo correspondiente a las oficinas centrales del contratista comprenderá únicamente los gastos necesarios para dar apoyo técnico y administrativo a la superintendencia encargada directamente de los trabajos. En el caso de los costos indirectos de oficinas de campo se deberán considerar todos los conceptos que de ello se deriven.

Artículo 212.- *Los costos indirectos se expresarán como un porcentaje del costo directo de cada concepto de trabajo. Dicho porcentaje se calculará sumando los importes de los gastos generales que resulten aplicables y dividiendo esta suma entre el costo directo total de los trabajos de que se trate.*

Artículo 213.- *Los gastos generales que podrán tomarse en consideración para integrar el costo indirecto y que pueden aplicarse indistintamente a la*

administración de oficinas centrales, a la administración de oficinas de campo o a ambas, según el caso, son los siguientes:

I. Honorarios, sueldos y prestaciones de los siguientes conceptos:

- a) Personal directivo;***
- b) Personal técnico;***
- c) Personal administrativo;***
- d) Cuota patronal del seguro social y del Instituto del Fondo Nacional de la Vivienda para los Trabajadores;***
- e) Prestaciones a que obliga la Ley Federal del Trabajo para el personal enunciado en los incisos a), b) y c) de esta fracción;***
- f) Pasajes y viáticos del personal enunciado en los incisos a), b) y c) de esta fracción, y***
- g) Los que deriven de la suscripción de contratos de trabajo para el personal enunciado en los incisos a), b) y c) de esta fracción;***

II. Depreciación, mantenimiento y rentas de los siguientes conceptos:

- a) Edificios y locales;***
- b) Locales de mantenimiento y guarda;***
- c) Bodegas;***
- d) Instalaciones generales;***
- e) Equipos, muebles y enseres;***
- f) Depreciación o renta, y operación de vehículos,***
- g) Campamentos;***

III. Servicios de los siguientes conceptos:

- a) Consultores, asesores, servicios y laboratorios, y***
- b) Estudios e investigaciones;***

IV. Fletes y acarreos de los siguientes conceptos:

- a) Campamentos;***
- b) Equipo de construcción;***
- c) Plantas y elementos para instalaciones, y***
- d) Mobiliario;***

V. Gastos de oficina de los siguientes conceptos:

- a) Papelería y útiles de escritorio;**
- b) Correo, fax, teléfonos, telégrafos, radio y otros gastos de comunicaciones;**
- c) Equipo de computación;**
- d) Situación de fondos;**
- e) Copias y duplicados;**
- f) Luz, gas y otros consumos, y**
- g) Gastos de la licitación pública;**

VI. Capacitación y adiestramiento;

VII. Seguridad e higiene;

VIII. Seguros y fianzas, y

IX. Trabajos previos y auxiliares de los siguientes conceptos:

- a) Construcción y conservación de caminos de acceso;**
- b) Montajes y desmantelamientos de equipo, y**
- c) Construcción de las siguientes instalaciones generales:**
 - 1. Campamentos;**
 - 2. Equipo de construcción, y**
 - 3. Plantas y elementos para instalaciones.”**

2.2 COSTOS INDIRECTOS DE OPERACIÓN

Organización central

La organización central de una empresa, particularmente constructora, proporciona el soporte técnico necesario para llevar a cabo obras de naturaleza diversa, en forma eficiente, y consecuentemente, éstas absorben un cargo por éste concepto, lo cual se sugiere realizarlo en forma porcentual, con base a tiempo y costo, es decir, obtener el costo de la organización central para un periodo de tiempo y para éste mismo periodo, estimar el probable volumen de ventas a costo directo que en forma realista pueda contratar, y así permitir determinar de cada peso contratado a costo directo, cuánto debe incrementarse para cubrir los gastos de la oficina central.

Cabe hacer mención —excepcionalmente—, la existencia de obras que por su importancia y localización, hace necesario la concentración de todo el personal y recursos de la empresa en la obra misma, anulando por lo tanto el cargo de oficinas centrales y reduciéndolo al de la obra.

Costo de la oficina central

Para el análisis del costo de una organización central, independientemente de su estructura orgánica, sus gastos pueden agruparse en cuatro principales rubros, que en forma enunciativa y no limitativa, pueden ser:

- a). Gastos administrativos y técnicos.- Son los gastos que representan la estructura ejecutiva, técnica, administrativa y de staff de una empresa, tales como honorarios o sueldos de ejecutivos, consultores, auditores, contadores, técnicos, secretarías, recepcionistas, jefes de compras, almacenistas, choferes, mecánicos, veladores, dibujantes, personal de limpieza, mensajeros, iguales por asuntos fiscales y jurídicos, etcétera.

- b). Alquileres y depreciaciones.- Son aquellos gastos por conceptos de bienes, inmuebles, muebles y servicios necesarios para el buen desarrollo de las funciones ejecutivas, técnicas, administrativas y de staff de una empresa, tales como rentas de oficinas y almacenes, servicios de teléfonos, luz eléctrica, correos y telégrafos, servicios de internet, gastos de mantenimiento del equipo de almacén, de oficinas y de vehículos asignados a la oficina central, así como también, depreciaciones —que deberán separarse para la reposición oportuna de los equipos antes mencionados—, al igual que la absorción de gastos efectuados por anticipado, tales como gastos de organización y gastos de instalación.

- c). Obligaciones y seguros.- Se refiere a los gastos obligatorios para la operación de la empresa y convenientes para la dilución de riesgos a través de seguros que

impidan una súbita descapitalización por siniestros; pudiéndose enumerar entre otros: inscripción en la Cámara Mexicana de la Industria de la Construcción, cuotas a Colegios y Asociaciones Profesionales, seguros de vida, de accidentes, de vehículos, de robo, de incendio y, actualmente cuota al Sistema de Información Empresarial Mexicano, etcétera.

d).Materiales de consumo.- Estos son los gastos en artículos de consumo necesarios para el funcionamiento de la empresa, tales como: combustibles y lubricantes de vehículos al servicio de la oficina central, gastos de papelería en general, artículos de oficina, copias y reproducciones, artículos de limpieza, pasajes, azúcar, café y gastos del personal técnico administrativo por alimentos.

e).Capacitación y promoción.- Son los gastos referidos al derecho que todo trabajador tiene para capacitarse, en las empresas constructoras, su personal mínimo, tiene una carga de trabajo múltiple y es de difícil sustitución, por tanto ésta capacitación debe buscarse aún invirtiendo tiempo de descanso del capacitando. Por otra parte, en las empresas constructoras la promoción no es semejante a otras empresas y sólo a través de una continua seriedad en compromisos de tiempo, costo y calidad pactados, podrá incrementarse la venta de los servicios de la empresa, incluyendo al personal ejecutivo, dado que éstos son la base de las ventas.

Existe otro gasto promocional, muy importante, el de los concursos que en un porcentaje muy alto no son ganados por la empresa ponente, además de los gastos de proyectos que después de fuertes erogaciones no son ejecutados.

En resumen, los gastos de capacitación y promoción son: cursos a obreros y empleados, cursos y gastos de congresos a funcionarios, gastos de actividades deportivas, de celebraciones de oficina, de honorarios extraordinarios con base a la productividad, regalos anuales a clientes y empleados, atención a clientes, gastos de concursos no obtenidos y gastos de proyectos no realizados.

Ejemplo de organigramas

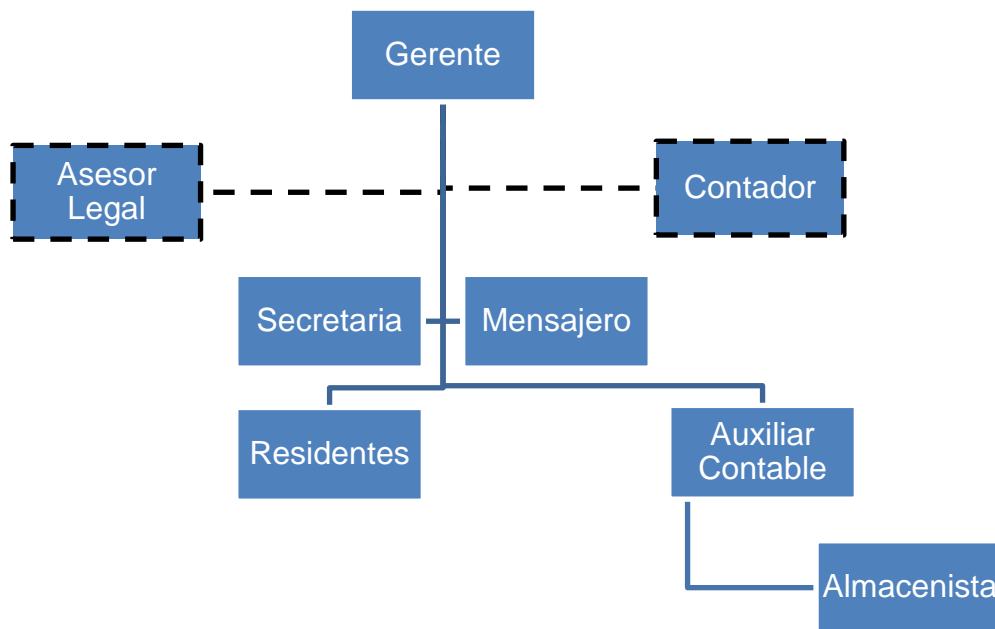
Tomando en cuenta lo anterior, ello obliga a establecer el organigrama para cada caso particular y describirlo en forma detallada con el objeto de poder determinar, consecuentemente, los recursos necesarios para el mejor funcionamiento y mayor eficiencia en el desarrollo de funciones y, por ende, poder evaluar el importe que se genera en cada caso de acuerdo con los recursos de operación —a los gastos de operación, también se les llama Costos Indirectos de Operación—.

Los organigramas que siguen muestran varios tipos, de una sola persona (un patrón) considerada como microempresa; esto permite iniciar el análisis de su costo y, el reflejo a las obras por realizar.

Microempresas

Las microempresas o micronegocios están constituidos por unidades económicas que operan bajo formas de organización individual y familiar en los sectores formal e informal de la economía, siendo su tamaño promedio de uno y hasta diez trabajadores (incluyendo al dueño).

El trabajo administrativo, técnico y ventas es llevado a cabo por el propietario, quien hace el papel de Gerente o Director General.



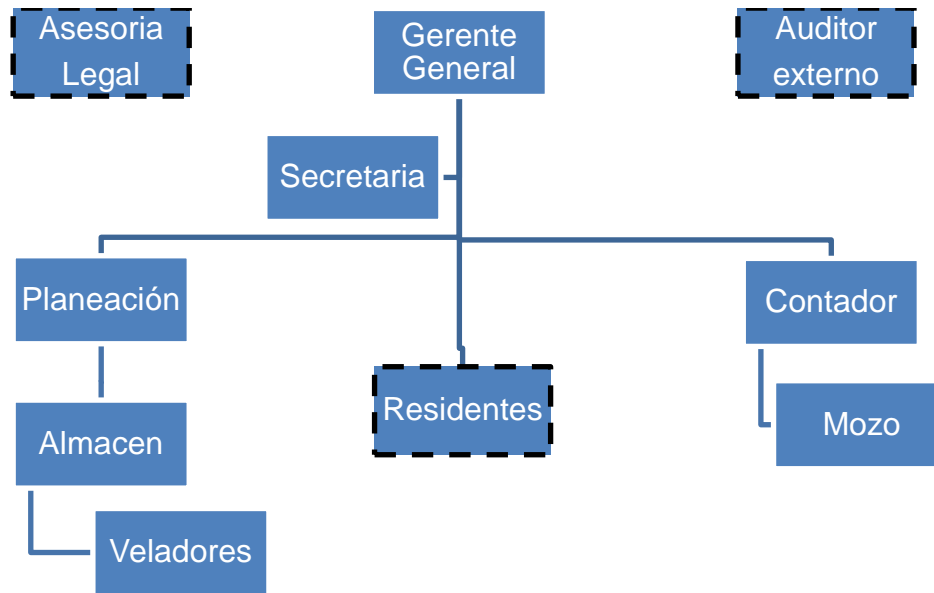
Organigrama de una Microempresa

La estructura muestra que el mando es totalmente ejercido por el Gerente sobre el personal contratado. Por otra parte, se observa que cuenta con un mensajero quien además de realizar las labores propias de mensajería (mandados, ciertos trámites, etcétera), también realiza trabajos de limpieza de oficina.

La contratación de cinco personas que incluye a un almacenista para el control de inventarios y herramientas, además de que el Gerente (propietario) ha delegado funciones de trabajo a la secretaria y el auxiliar contable. El hecho de que el almacenista sea supervisado por el auxiliar contable se explica por sí mismo, esto es, el control de inventarios forma parte de la actividad contable, pues ésta traduce en monetario el valor de herramientas, equipo y consumibles en una obra. Sin embargo aun todavía es necesario el asesoramiento legal y contable externo.

Empresa chica

Si la estructura debe estar acorde con el volumen de ventas esperado, se considera como probable el siguiente organigrama de empresa chica



Organigrama de Empresa Chica

La organización de una empresa constructora, varía, dependiendo de su localización, tipo y continuidad de venta, así como el volumen que maneja, sin embargo, pueden distinguirse tres áreas básicas:

1. Área de producción.- la que realiza las obras.
2. Área de control de producción.- aquella que controla resultados y cumple requisitos legales, y
3. Área de producción futura.- La que genera las ventas y extrapola los resultados.

En virtud que la demanda de servicios, en una empresa constructora, es cíclica, la organización debe contemplar la posibilidad de colapsarse, en otras palabras, crecer al crecer la demanda y disminuir cuando ésta disminuye hasta un límite mínimo de eficiencia.

Para calcular los gastos indirectos de oficina central de cualquier obra deberá proceder de la manera siguiente:

- a) Se calculan con toda precisión los gastos anuales de la oficina central, incluyendo absolutamente todas las erogaciones que se harán en el año o apoyándose en el costo indirecto “histórico” del año anterior.
- b) Se calcula o estima el monto de obra que se espere ejecutar en el año.
- c) Se divide el monto a) entre el monto de b) y se obtiene un coeficiente por gastos indirectos de oficina en el año y se corrige por diferencias inflacionarias que se esperen.
- d) Se obtienen los gastos directos de la obra en estudio y se les aplica el coeficiente de gastos de oficina central.

Ejemplo:

Tomaremos para éste caso una empresa chica

- a) Gastos históricos de oficina central en 2010 \$1'013,710.94 obtenidos directamente de libros.
- b) Se obtiene la suma de los trabajos ejecutados en el mismo año en las obras que ejecuto la empresa – a costo directo -.

1. \$8'890,000.00
 2. 2'500,000.00
 3. 2'850,000.00
 4. 2'500,000.00
 5. 3,500.000.00
 6. 4'760,000.00
- \$ 25'000,000.00

- c) Dividimos el costo indirecto de oficina central entre el importe por ejecutar y tenemos: $\$1'013,710.94 / \$25'000,000.00 = 0.0405$ ó 4.05% coeficiente que se integrará en la parte correspondiente de los indirectos de obra para obtener los indirectos totales.

Ejemplo de cálculo:

Constructora Nayarita, S. A.**Calculo de costos indirectos de administración central**

Volumen de ventas esperado en un año: \$25,000,000.00

I. GASTOS TÉCNICOS Y ADMINISTRATIVOS	COSTO MENSUAL	COSTO ANUAL	PORCENTAJE INDIRECTO
Gerente general	\$ 20,000.00	\$ 240,000.00	0.0096
Jefe de Planeación (Proyectos y costos y programación)	10,000.00	\$ 120,000.00	0.0048
Secretaria	4,000.00	\$ 48,000.00	0.0019
Contador	5,000.00	\$ 60,000.00	0.0024
Mozo	3,200.00	\$ 38,400.00	0.0015
Almacenista	4,500.00	\$ 54,000.00	0.0022
Velador	4,285.00	\$ 51,420.00	0.0021
Cuota patronal del Seguro Social y del Instituto del Fondo Nacional de la Vivienda para los trabajadores	6,295.50	\$ 75,546.00	0.0030
Prestaciones a las que obliga la Ley Federal del Trabajo	948.52	\$ 11,382.24	0.0005
SUBTOTAL (I):	\$ 58,229.02	\$ 698,748.24	0.0279
II. DEPRECIACION, MANTENIMIENTO Y RENTAS			
1. RENTA:			
Almacén	\$ 2,000.00	\$ 24,000.00	0.0010
Oficinas	5,000.00	\$ 60,000.00	0.0024
2. MANTENIMIENTO:			
Equipo de almacén	80.00	\$ 960.00	0.0000
Equipo de oficina	100.00	\$ 1,200.00	0.0000
Eq. Transporte y Vehículo oficina.	800.00	\$ 9,600.00	0.0004
Comb. y lubricantes vehículos	3,000.00	\$ 36,000.00	0.0014
3. DEPRECIACIONES:			
Equipo de almacén	300.00	\$ 3,600.00	0.0001
Equipo de oficina	666.00	\$ 7,992.00	0.0003
Eq. Transporte y Vehículo oficina.	2,433.00	\$ 29,196.00	0.0012
SUBTOTAL (II)	\$ 14,379.00	\$ 172,548.00	0.0069
III. SERVICIOS			
1. CONSULTORES, ASESORES, SERVICIOS Y LABORATORIOS:			
Consultores		\$ 5,000.00	0.0002
Asesores		\$ 5,000.00	0.0002
2. ESTUDIOS E INVESTIGACIONES			
Estudios e investigaciones		\$ 8,000.00	0.0003
SUBTOTAL (III)	\$ 1500.00-	\$ 18,000.00	0.0007
IV. GASTOS DE OFICINA			
2. SERVICIOS:			
Luz oficina y almacén	\$ 1,500.00	\$ 18,000.00	0.0007
Teléfono, Internet oficina y almacén	\$ 2,400.00	\$ 28,800.00	0.0012

Mensajería, Correos, Radios	\$ 500.00	\$ 6,000.00	0.0002
Impresos oficina	\$ 500.00	\$ 6,000.00	0.0002
Papelería oficina	\$ 250.00	\$ 3,000.00	0.0001
Copias de planos		\$ 2,400.00	0.0001
Pasajes y peajes		\$ 6,114.68	0.0002
Gastos de Licitación Pública		\$ 12,000.00	0.0005
Varios	\$ 300.00	\$ 3,600.00	0.0001
SUBTOTAL (IV)	\$ 7,159.55	\$ 85,914.68	0.0034
V. CAPACITACIÓN Y ADIESTRAMIENTO			
1. CAPACITACIÓN:			
Empleados (cursos, seminarios, becas, etcétera).		\$ 4,000.00	0.0002
Ejecutivos (cursos, seminarios, becas, etcétera)		\$ 8,000.00	0.0003
SUBTOTAL (V)	\$ 1000.00	\$ 12,000.00	0.0005
VI. SEGURIDAD E HIGIENE			
1. SEGURIDAD			
Extintores		\$ 600.00	0.0000
2. HIGIENE			
Artículos de limpieza	\$ 100.00	\$ 2,400.00	0.0001
Artículos de higiene	\$ 100.00	\$ 2,400.00	0.0001
SUBTOTAL (VI)	\$ 450.00	\$ 5,400.00	0.0002
VII. SEGUROS Y FIANZAS			
1. SEGUROS:			
Eq. Transporte y Vehículo oficina.		\$15,000.00	0.0006
Robo de oficina		\$2,600.00	0.0001
Incendio de oficina		\$3,500.00	0.0001
SUBTOTAL (VII)	\$ 1758.33	\$ 21,100.00	0.0008
TOTAL GASTOS DE OFICINA	\$ 84,475.91	\$ 1,013,710.94	\$ 0.0405

Los rangos de variación usuales se pueden considerar de la siguiente forma:

Mínimo	Máximo	Optimo
4%	9%	5%

Una empresa de reciente creación, que no cuenta con gastos históricos pudiera considerar el porcentaje entre estos rangos para su primer año.

Es necesario mencionar que existen gastos como: prestaciones y derechos, estos son IMSS, ISR, etcétera, que deben estar incluidos en sueldos y gastos técnicos administrativos. Así también, los gastos originados por aguinaldo y honorarios extraordinarios, se recomienda que sean fijados basándose en la productividad, éste

tema será tratado más adelante.

La hoja de cálculo, cualesquiera que sea el sistema, Excel, Works, etcétera, son herramientas útiles que permiten realizar las tareas tediosas y complejas de ingeniería económica, por las funciones incorporadas en estos sistemas, así como el análisis, no sólo, de precios unitarios, sino también todas las actividades relacionadas con las empresas constructoras y de transformación.

El porcentaje se mantiene constante lo único que varía es el importe a aplicar para cada obra, según su monto.

Ejemplo de cálculo para una obra con monto de \$4'760,000.00 a costo directo.

Constructora Nayarita, S. A.

Calculo de costos indirectos de administración central

Volumen de ventas esperado en un año: \$25,000,000.00 Costo Directo de Obra 4,760,000.00

I. GASTOS TÉCNICOS Y ADMINISTRATIVOS	COSTO ANUAL	COSTO PARA ESTA OBRA	PORCENTAJE INDIRECTO
Gerente general	\$ 240,000.00	\$ 45,696.00	0.0096
Jefe de Planeación (Proyectos y costos y programación)	\$ 120,000.00	\$ 22,848.00	0.0048
Secretaria	\$ 48,000.00	\$ 9,139.20	0.0019
Contador	\$ 60,000.00	\$ 11,424.00	0.0024
Mozo	\$ 38,400.00	\$ 7,311.26	0.0015
Almacenista	\$ 54,000.00	\$ 10,281.60	0.0022
Velador	\$ 51,420.00	\$ 9,790.37	0.0021
Cuota patronal del Seguro Social y del Instituto del Fondo Nacional de la Vivienda para los trabajadores	\$ 75,546.00	\$ 14,383.95	0.0030
Prestaciones a las que obliga la Ley Federal del Trabajo	\$ 11,382.24	\$ 2,167.18	0.0005
SUBTOTAL (I):	\$ 698,748.24	\$ 133,041.66	0.0279
II. DEPRECIACION, MANT. Y RENTAS			
1. RENTA:			
Almacén	\$ 24,000.00	\$ 4,569.60	0.0010
Oficinas	\$ 60,000.00	\$ 11,424.00	0.0024
2. MANTENIMIENTO:			
Equipo de almacén	\$ 960.00	\$ 182.78	0.0000
Equipo de oficina	\$ 1,200.00	\$ 228.48	0.0000
Eq. Transporte y Vehículo oficina.	\$ 9,600.00	\$ 1,827.84	0.0004
Comb. y lubricantes vehículos	\$ 36,000.00	\$ 6,854.40	0.0014
3. DEPRECIACIONES:			
Equipo de almacén	\$ 3,600.00	\$ 684.44	0.0001

Equipo de oficina	\$ 7,992.00	\$ 1,521.68	0.0003
Eq. Transporte y Vehículo oficina.	\$ 29,196.00	\$ 5,558.92	0.0012
SUBTOTAL (II)	\$ 172,548.00	\$ 32,853.14	0.0069
III. SERVICIOS			
1. CONSULTORES, ASESORES, SERVICIOS Y LABORATORIOS:			
Consultores	\$ 5,000.00	\$ 952.00	0.0002
Asesores	\$ 5,000.00	\$ 952.00	0.0002
2. ESTUDIOS E INVESTIGACIONES			
Estudios e investigaciones	\$ 8,000.00	\$ 1,523.20	0.0003
SUBTOTAL (III)	\$ 18,000.00	\$ 3,427.20	0.0007
IV. GASTOS DE OFICINA			
2. SERVICIOS:			
Luz oficina y almacén	\$ 18,000.00	\$ 3,427.20	0.0007
Teléfono, Internet oficina y almacén	\$ 28,800.00	\$ 5,483.52	0.0011
Mensajería, Correos, Radios	\$ 6,000.00	\$ 1,142.40	0.0002
Impresos oficina	\$ 6,000.00	\$ 1,142.40	0.0002
Papelería oficina	\$ 3,000.00	\$ 571.20	0.0001
Copias de planos	\$ 2,400.00	\$ 456.96	0.0001
Pasajes y peajes	\$ 6,114.68	\$ 1,164.24	0.0002
Gastos de Licitación Pública	\$ 12,000.00	\$ 2,284.80	0.0005
Varios	\$ 3,600.00	\$ 685.44	0.0001
SUBTOTAL (IV)	\$ 85,914.68	\$ 16,358.16	0.0034
V. CAPACITACIÓN Y ADIESTRAMIENTO			
1. CAPACITACIÓN:			
Empleados (cursos, seminarios, becas, etc.).	\$ 4,000.00	\$ 761.60	0.0002
Ejecutivos (cursos, seminarios, becas, etc.)	\$ 8,000.00	\$ 1,523.20	0.0003
SUBTOTAL (V)	\$ 12,000.00	\$ 2,284.80	0.0005
VI SEGURIDAD E HIGIENE			
1. SEGURIDAD			
Extinguidores	\$ 600.00	\$ 114.24	0.0000
2. HIGIENE			
Artículos de limpieza	\$ 2,400.00	\$ 456.96	0.0001
Artículos de higiene	\$ 2,400.00	\$ 456.96	0.0001
SUBTOTAL (VI)	\$ 5,400.00	\$ 1,028.16	0.0002
VII. SEGUROS Y FIANZAS			
1. SEGUROS:			
Eq. Transporte y Vehículo ofna.	\$15,000.00	\$ 2,856.00	0.0006
Robo de oficina	\$2,600.00	\$ 495.04	0.0001
Incendio de oficina	\$3,500.00	\$ 666.40	0.0001
SUBTOTAL (VII)	\$ 21,100.00	\$ 4,017.44	0.0008
TOTAL GASTOS DE OFICINA	\$ 1,013,710.94	\$ 193,010.56	0.405

2.3 COSTOS INDIRECTOS DE OBRA

Definición

Tratándose de empresas constructoras los costos indirectos se definen como la suma de todos los gastos que, por su naturaleza intrínseca, son aplicables a todos los conceptos de una obra en especial.

Cálculo de los costos indirectos de obra

Los componentes de los costos indirectos de obra se calculan según lo establecen los artículos 211 a 213 del Reglamento de la Ley de Obra Pública y Servicios Relacionados con las Mismas ya mencionados en el punto 2.1.

Considerando que cada obra tiene diferentes importes, tiempos de ejecución, localización, accesos, riesgos, personal técnico, personal administrativo, comunicaciones, fletes, oficinas de campo, almacenes, consumos, etc, se hace necesario analizar cada obra a la luz de sus muy particulares condiciones, para reflejar también en cada caso los importes que dichas condiciones generen.

Sus gastos se pueden agrupar en 5 rubros principales que en forma enunciativa y no limitativa pueden ser:

- a) Gastos técnicos y/o administrativos.- Son aquellos que representan la estructura ejecutiva, técnica, administrativa y de staff de una obra tales como: Honorarios, sueldos y viáticos de: jefes de obra, residentes, ayudantes, residente, topógrafos, cadeneros, estadaleros, laboratoristas y ayudantes, jefe administrativo, contadores, almacenistas, mecánicos, electricistas, mozos, veladores, secretarias, personal de limpieza, choferes, etc.
- b) Traslado de personal.- Pasajes de transporte, peajes, gasolinas, lubricantes, servicios, etc para el personal técnico y administrativo de la obra.

- c) Comunicaciones y fletes.- Son aquellos gastos que tienen por objeto, establecer un vínculo constante entre la oficina central y la obra, así como también el abasto de equipo de la bodega a la obra y viceversa, incluyendo mantenimiento y depreciaciones de vehículos de uso exclusivo de la obra.
Entre estos gastos podemos mencionar: Gastos de teléfono, radio, mensajería, internet, transporte de equipo mayor, de equipo menor, mantenimiento, combustibles, lubricantes, depreciaciones de automóviles, camionetas y camiones, etc.
- d) Construcciones provisionales.- Se hacen necesarios gastos de instalaciones provisionales, tales como: Cerca perimetral y puertas, caseta de veladores, oficinas, bodegas, laboratorios, dormitorios, sanitarios, comedores, cocinas, instalaciones hidráulico-sanitarias, eléctricas, caminos de accesos, etc.
- e) Consumos y varios.- En la etapa constructiva se requieren en mayor o menor escala energéticos, equipos especiales y requerimientos locales que en forma indispensable necesita una obra tales como: Consumos eléctricos, de agua, de fotografía, de papelería, de copias, etc. Alquileres o depreciaciones de transformadores provisionales, equipo de laboratorio, de oficina, de campamento, cuotas sindicales, señalizaciones, letreros, etc.
- f) Seguros y fianzas.- Seguros por daños a terceros, se estima en un porcentaje sobre el precio de venta y tiene vigencia durante el período de ejecución y hasta la fecha de recepción de la obra.
Prima por fianza de cumplimiento por el 10% del importe del contrato, con vigencia durante el periodo de construcción de la obra.
Prima por fianza de calidad de obra por el 10% del importe de la obra ejecutada, con vigencia por un año posterior a la fecha de recepción de la misma.
Prima por fianza para garantizar el buen uso del anticipo por el 100% del importe del anticipo.

Para el caso de las primas por fianza se considera actualmente el 1.50% sobre la

base de cálculo más el impuesto y los gastos de expedición

Los costos indirectos de campo están calculados en función de los gastos de las oficinas de campo y los costos directos de obra, expresados, también, en porcentaje como sigue:

$$\text{Costo indirecto de campo} = \frac{\text{Gasto oficinas de campo}}{\text{Costo directo de la obra}}$$

Ejemplo de cálculo:

Integraremos el costo de oficina de una obra con monto de \$4'760,000.00 a costo directo, duración de 6 meses, obra local, con anticipo del 10% para inicio de los trabajos y 20% para adquisición de materiales.

Constructora Nayarita, S. A.

Calculo de costos indirectos de obra

Costo directo de obra:

\$4,760,000.00

I. GASTOS TÉCNICOS Y ADMINISTRATIVOS	COSTO MENSUAL	COSTO	PORCENTAJE INDIRECTO
Residente de Obra	\$ 18,000.00	\$ 108,000.00	0.0227
Ayudante de residente	10,000.00	\$ 60,000.00	0.0126
Ayudante de residente	10,000.00	\$ 60,000.00	0.0126
Ingeniero Topógrafo	12,000.00	\$ 48,000.00	0.0101
Cadenero	3,850.00	\$ 15,400.00	0.0032
Estadaleiro	3,850.00	\$ 15,400.00	0.0032
Aux. administrativo	6,000.00	\$ 36,000.00	0.0076
Almacenista	4,500.00	\$ 27,000.00	0.0057
Chofer	4,500.00	\$ 27,000.00	0.0057
Velador	4,285.00	\$ 25,710.00	0.0054
Cuota patronal del Seguro Social y del Instituto del Fondo Nacional de la Vivienda para los trabajadores	23,095.50	\$ 138,573.00	0.0291
Prestaciones a las que obliga la Ley Federal del Trabajo	4,619.10	\$ 27,714.60	0.0058
SUBTOTAL (I):	\$ 98,132.93	\$ 588,797.60	0.1237

II. DEPRECIACION, MANTENIMIENTO Y RENTAS			
1. RENTA:			
Almacén	\$ 2,500.00	\$ 15,000.00	0.0032
Oficinas	-	\$ -	-
2. MANTENIMIENTO:			
Equipo de almacén	500.00	\$ 3,000.00	0.0006
Equipo de oficina		\$ -	-
Eq. Transporte y Vehículo obra	1,500.00	\$ 9,000.00	0.0019
Comb. y lubricantes vehículos	7,000.00	\$ 42,000.00	0.0088
3. DEPRECIACIONES:			
Equipo de almacén	300.00	\$ 1,800.00	0.0004
Equipo de oficina		\$ -	-
Eq. Transporte y Vehículo obra	4,866.00	\$ 29,196.00	0.0061
SUBTOTAL (II)	\$ 16,666.00	\$ 99,996.00	0.0210
III. SERVICIOS			
1. CONSULTORES, ASESORES, SERVICIOS Y LABORATORIOS:			
Consultores			-
Asesores			-
Servicios		\$ 10,000.00	0.0021
Laboratorios		\$ 15,000.00	0.0032
2. ESTUDIOS E INVESTIGACIONES			
Estudios e investigaciones			-
SUBTOTAL (III)	\$ 4166.66	\$ 25,000.00	0.0053
IV. FLETES Y ACARREOS			
Campamentos		\$ -	-
Equipo de Construcción		\$ 25,000.00	0.0053
Plantas y elementos para instalaciones		\$ 10,000.00	0.0021
Mobiliario		\$ 1,000.00	0.0002
SUBTOTAL (IV)	\$ 6,000.00-	\$ 36,000.00	0.0076
V. GASTOS DE OFICINA DE CAMPO			
2. SERVICIOS:			
Luz oficina y almacén	\$ 2,000.00	\$ 12,000.00	0.0025
Teléfono, Internet oficina y almacén	\$ 2,400.00	\$ 14,400.00	0.0030
Mensajería, Correos, Radios	\$ 1,200.00	\$ 7,200.00	0.0015
Impresos oficina	\$ 600.00	\$ 3,600.00	0.0008
Papelería oficina	\$ 300.00	\$ 1,800.00	0.0004
Copias de planos	\$ 150.00	\$ 900.00	0.0002
Pasajes y peajes		\$ -	-
Gastos de Licitación Pública		\$ -	-
Varios	\$ 1,000.00	\$ 6,000.00	0.0013
SUBTOTAL (V)	\$ 7,650.00	\$ 45,900.00	0.0096
VI. CAPACITACIÓN Y ADIESTRAMIENTO			
1. CAPACITACIÓN:			
Empleados (cursos, seminarios, becas, etcétera).		\$ 5,000.00	0.0011
Ejecutivos (cursos, seminarios, becas, etcétera)			-
SUBTOTAL (VI)	\$ 833.33	\$ 5,000.00	0.0011

VII. SEGURIDAD E HIGIENE			
1. SEGURIDAD			
Extintores		\$ 500.00	0.0001
Equipo de Seguridad		\$ 5,000.00	0.0011
2. HIGIENE			
Artículos de limpieza	\$ 200.00	\$ 1,200.00	0.0003
Artículos de higiene	\$ 150.00	\$ 900.00	0.0002
SUBTOTAL (VII)	\$ 1,266.66	\$ 7,600.00	0.0016
VIII. SEGUROS Y FIANZAS			
1. SEGUROS:			
Seguro de Obra		\$0.00	-
Fianza de Anticipo (*)		\$23,119.70	0.0049
Fianza de garantía de cumplimiento (**)		\$8,339.90	0.0018
Fianza de calidad de obra (***)		\$8,339.90	0.0018
SUBTOTAL (VIII)	\$ 6,633.25	\$ 39,799.50	0.0084
TOTAL GASTOS DE OFICINA	\$ 141,348.85	\$ 848,093.10	\$ 0.1782

Gasto mensual promedio

* Fianza de Anticipo

Base de cálculo = 30%(Costo Directo) = 30% (4'760,000.00) = \$1'428,000.00.

Prima por fianza = 1.5% (Base de cálculo) = 1.5% (1'428,000.00) = 21,420.00

Impuesto = 3.5% (Prima por fianza) = 3.5% (21,420.00) = 749.70

Gastos de expedición = \$950.00.

Importe total Σ (Prima por fianza + Impuesto + Gastos de expedición) = 21,420.00 + 749.70 + 950.00 = \$23,119.70

** Fianza de Garantía de cumplimiento

Base de cálculo = 10%(Costo Directo) = 10% (4'760,000.00) = \$476,000.00.

Prima por fianza = 1.5% (Base de cálculo) = 1.5% (476,000.00) = 7,140.00

Impuesto = 3.5% (Prima por fianza) = 3.5% (7,140.00) = 249.90

Gastos de expedición = \$950.00

Importe total Σ (Prima por fianza + Impuesto + Gastos de expedición) = 7,140.00 + 249.90 + 950.00 = \$8,339.90

*** Fianza de Calidad de obra

Base de cálculo = 10%(Costo Directo) = 10% (4'760,000.00) = \$476,000.00.

Prima por fianza = 1.5% (Base de cálculo) = 1.5% (476,000.00) = 7,140.00

Impuesto = 3.5% (Prima por fianza) = 3.5% (7,140.00) = 249.90

Gastos de expedición = \$950.00

Importe total Σ (Prima por fianza + Impuesto + Gastos de expedición) = 7,140.00 + 249.90 + 950.00 = \$8,339.90

$$\text{Costo indirecto de campo} = \frac{848,093.10}{4'760,000.00} = 17.82\%$$

Factor de indirectos = Indirecto de Administración central + Indirecto de campo

$$\text{Factor de indirecto} = 4.05\% + 17.82\% = 21.87\%$$

2.4 UTILIDAD

Todo esfuerzo que se haga y en el que además se invierta un determinado capital debe generar una ganancia o utilidad que debe representar la retribución que corresponde por los elementos expuestos.

Esta ganancia debe ser lícita y debe corresponder a varios conceptos. El primero que sea justa en función del capital expuesto, por el tiempo expuesto y la tecnología aplicada y el segundo que permita la expansión y subsistencia lógica de la empresa.

“Reglamento De La Ley De Obras Públicas Y Servicios Relacionados Con Las Mismas

SECCIÓN V

DEL CARGO POR UTILIDAD

Artículo 219.- *El cargo por utilidad es la ganancia que recibe el contratista por la ejecución del concepto de trabajo; será fijado por el propio contratista y estará representado por un porcentaje sobre la suma de los costos directos, indirectos y de financiamiento.*

Para el cálculo del cargo por utilidad se considerará el impuesto sobre la renta y la participación de los trabajadores en las utilidades de las empresas a cargo del contratista”.

De acuerdo con el artículo 219 citado, el Impuesto Sobre la Renta (ISR), que por ley debe pagar el contratista, debe quedar incluido dentro de la utilidad, por lo cual debemos reflejarlo en este parámetro con su valor oficial, siendo para el 2011 el 30%.

Igualmente debe considerarse la Participación de Utilidades a los Trabajadores (PTU) que es un 10% sobre la Utilidad.

Existen además otros impuestos y derechos que la ley no permite incluir en el costo, y por lo tanto afectarán reduciendo a la utilidad, tal es el caso de:

Impuesto Sobre Nomina. Impuesto que se paga a los estados y que varía según lo determine cada uno en su Ley de Ingresos, para el estado de Nayarit se considera el 2% sobre los salarios pagados a los trabajadores.

Impuesto Empresarial a Tasa Única (IETU): es aquel que grava la percepción efectiva de ingresos en operaciones de enajenación de bienes, prestación de servicios y otorgamiento en uso o goce temporal de bienes. Este impuesto alcanza a toda personas físicas y moral residente en territorio nacional o bien, en el extranjero con establecimiento permanente en el país. La tasa para el 2011 es del 17.5%. Existe la opción de deducir las erogaciones, Impuesto sobre la Renta (ISR), intereses de contratos de préstamo, financiamiento o arrendamiento financiero y aportaciones de seguridad social.

Ejemplo de cálculo:

Análisis de cálculo de la utilidad			
Cálculo de la conformación de la utilidad			
CD	Presupuesto a costo directo	\$	4,760,000.00
PUTI	Porcentaje de utilidad propuesta		10.00%
TIND	Total de indirectos cobrados en el presupuesto	\$	1,041,103.66
PIND	Porcentaje ponderado de indirectos en el proyecto		21.87%
TFIN	Total de financiamiento cobrado en el presupuesto	\$	57,983.14
PFIN	Porcentaje ponderado de financiamiento		1.00%
CDIF	Costo directo más indirecto más financiamiento	\$	5,859,086.80
UTB	Utilidad Bruta	\$	585,908.68
PCUT	Porcentaje de la utilidad		10.00%
Distribución de la utilidad neta			
PPTU	Porc. de participación de los trabajadores en las utilidades		10.00%
TPTU	Importe de la participación de los trabajadores	\$	58,590.87
PISR	Porcentaje de Impuesto Sobre la Renta		30.00%
TISR	Total de Impuesto Sobre la Renta	\$	175,772.60
RESTO	Utilidad neta	\$	351,545.21
PREST	Porcentaje de utilidad real		6.00%
Porcentaje de utilidad aplicable a las tarjetas			10.00%

2.5 FINANCIAMIENTO

Antes y durante la ejecución de los trabajos de construcción, se efectúan fuertes erogaciones, es decir, cuando se excava el primer metro cúbico se ha hecho ya, una erogación considerable. La estricta vigilancia y supervisión de las inversiones en las obras, es, también requerimiento indispensable que obliga a esperar un lapso para cobrar la obra ejecutada, lo que convierte a la empresa en un financiero a corto plazo que forzosamente devenga interés.

Al ser el financiamiento un gasto originado por un programa de obra y pagos fijados al contratista, deberemos evaluarlo de la manera más justa y para esto sugerimos a ustedes analizar los egresos, y los ingresos de una empresa constructora.

“Reglamento De La Ley De Obras Públicas Y Servicios Relacionados Con Las Mismas

SECCIÓN IV

DEL COSTO POR FINANCIAMIENTO

Artículo 214.- El costo por financiamiento deberá estar representado por un porcentaje de la suma de los costos directos e indirectos y corresponderá a los gastos derivados por la inversión de recursos propios o contratados que realice el contratista para dar cumplimiento al programa de ejecución de los trabajos calendarizados y valorizados por periodos.

El procedimiento para el análisis, cálculo e integración del costo por financiamiento deberá ser fijado por cada dependencia o entidad.

Artículo 216.- Para el análisis, cálculo e integración del porcentaje del costo por financiamiento se deberá considerar lo siguiente:

I. Que la calendarización de egresos esté acorde con el programa de ejecución de los trabajos y el plazo indicado en la proposición del contratista;

II. Que el porcentaje del costo por financiamiento se obtenga de la diferencia que resulte entre los ingresos y egresos, afectado por la tasa de interés propuesta por el contratista, y dividida entre el costo directo más los costos indirectos;

III. Que se integre por los siguientes ingresos:

Los anticipos que se otorgarán al contratista durante el ejercicio del contrato, y

b) El importe de las estimaciones a presentar, considerando los plazos de formulación, aprobación, trámite y pago, deduciendo la amortización de los anticipos concedidos, y

IV. Que se integre por los siguientes egresos:

a) Los gastos que impliquen los costos directos e indirectos;

b) Los anticipos para compra de maquinaria o equipo e instrumentos de instalación permanente que en su caso se requieran, y

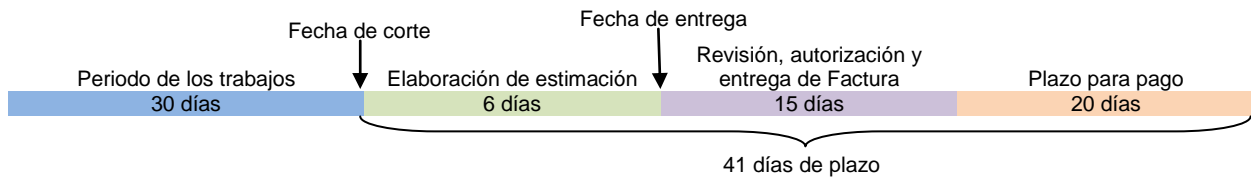
c) En general, cualquier otro gasto requerido según el programa de ejecución.

Artículo 217.- *Para reconocer en el costo por financiamiento las variaciones de la tasa de interés que el contratista haya considerado en su proposición, las dependencias y entidades deberán considerar lo siguiente:*

I. El contratista deberá fijar la tasa de interés con base en un indicador económico específico, considerando en su caso los puntos que le requiera una institución crediticia como sobre costo por el crédito. La referida tasa permanecerá constante en la integración de los precios;“

Plazo para el pago de estimaciones

El Artículo 54 de la LOPSRM, indica los plazos máximos para la elaboración, revisión, autorización y pago de la estimación, los cuales se indican en el diagrama siguiente:



Tasa de interés

Las tasas de interés son el precio del dinero. Si una persona, empresa o gobierno requiere de dinero para adquirir bienes o financiar sus operaciones, y solicita un préstamo, el interés que se pague sobre el dinero solicitado será el costo que tendrá que pagar por ese servicio. Como en cualquier producto, se cumple la ley de la oferta y la demanda: mientras sea más fácil conseguir dinero (mayor oferta, mayor liquidez), la tasa de interés será más baja. Por el contrario, si no hay suficiente dinero para prestar, la tasa será más alta.

En México, la tasa sobre CETES (Certificados de la Tesorería de la Federación, modo de financiamiento del gobierno Federal) es la tasa base sobre la que se fijan la mayoría de las otras tasas de interés. Otra tasa de interés que se utiliza como indicador macroeconómico es la TIIE (Tasa de Interés Interbancaria de Equilibrio). Los bancos la utilizan como tasa de interés base para aumentarle su margen de intermediación.

Los intereses bancarios por préstamos son dados por la tasa base, más una sobretasa fijada por el Banco.

Ejemplo de cálculo:

Continuando con el ejemplo del cálculo de factor de indirectos tenemos que la obra tiene un monto de \$4'760,000.00 a costo directo, duración de 6 meses, obra local, con anticipo del 10% para inicio de los trabajos y 20% para adquisición de materiales.

Constructora Nayarita SA de CV

Proyecto	Constr. De Sistema de Agua Potable	Clave	CEA-PN-OP-049-10
Lugar	Bahia de Banderas, Nayarit	Analista	
Especialidad	Agua Potable	Responsable	
Proyecto:	CONSTRUCCIÓN DEL SISTEMA DE AGUA POTABLE DE BAHÍA DE BANDERAS, NAYARIT		

Reporte:	Análisis de Costo Financiero	(Peso)
Programa:	Programa número uno	Fecha Limite de Terminación: 31-Dic-2011
	Fecha de Inicio: 01-Julio-2011	

CONCEPTO	MES											TOTAL
	JULIO	AGOSTO	SEPTIEMBRE	OCTUBRE	NOVIEMBRE	DICIEMBRE	ENERO	FEBRERO				
EGRESOS												
MATERIALES	928,200.00	618,800.00	618,800.00	309,400.00	464,100.00	154,700.00						3,094,000.00
MANO DE OBRA	71,400.00	107,100.00	178,500.00	142,800.00	107,100.00	107,100.00						714,000.00
EQUIPO	95,200.00	142,800.00	238,000.00	190,400.00	142,800.00	142,800.00						952,000.00
HERRAM Y MANDOS MEDIOS	-	-	-									-
COSTO DIRECTO	1,094,800.00	868,700.00	1'035,300.00	642,600.00	714,000.00	404,600.00	-	-				4,760,000.00
COSTO INDIRECTO	239,452.76	190,004.69	226,420.11	140,556.62	156,161.80	88,486.02	-	-				1,041,103.66
COSTO DIRECTO + COSTO INDIRECTO	1,334,252.76	1'058,704.69	1'261,740.11	783,156.62	870,161.80	493,087.68	-	-				5,801,103.66
EGRESOS ACUMULADOS	1,334,252.76	2,392,957.45	3,654,697.56	4,437,854.18	5,308,015.98	5,801,103.66	5,801,103.66	5,801,103.66				
INGRESOS												
ESTIMACIONES DE OBRA			1'489,781.50	1'182,109.24	1'408,815.12	874,436.97	971,596.63	550,571.43				6'477,310.89
AMORTIZACIÓN DEL ANTICIPO	-		446,934.45	354,632.77	422,644.54	2'062,331.09	291,478.99	165,171.43				1,943,193.27
ESTIMACIONES CON ANTICIPO AMORTIZADO			1'042,847.05	827,476.47	986,170.58	612,105.88	680,117.64	385,400.00				4,534,117.62
ANTICIPOS	1,943,193.27											-
INGRESOS ACUM	1,943,193.27	1,943,193.27	2'986,040.32	3'813,516.78	4'799,687.37	5'411,793.25	6'091,910.89	6'477,310.89				
DIFERENCIA ENTRE INGRESOS Y EGRESOS ACUM	608,940.51	- 449,764.18	- 668,657.24	- 624,337.40	- 508,328.61	- 389,310.41	290,807.23	676,207.23				
COSTO FINANCIAMIENTO PARCIAL (INTERESES)		9,876.82	14,683.71	13,710.45	11,162.90	8,549.26						57,983.14
COSTOS FINANCIAMIENTO ACUM	-	9,876.82	24,560.53	38,270.98	49,433.88	57,983.14	57,983.14	57,983.14				

C.F. = (CFA * 100)/(CD+CI)

C.F. = (57,983.14 x 100 / 5,801,103.66) = 1.0000

TASA DE INTERES

2.196%

INDICADOR ECONÓMICO (TIEE 28 DIAS DEL 17 DE MAYO DE 2011 4.86% ANUAL + 21.492 PUNTOS)/12 MESES

2.6 CARGOS ADICIONALES

“Reglamento De La Ley De Obras Públicas Y Servicios Relacionados Con Las Mismas

SECCIÓN VI

DE LOS CARGOS ADICIONALES

Artículo 220.- Los cargos adicionales son las erogaciones que debe realizar el contratista, por estar convenidas como obligaciones adicionales que se aplican después de la utilidad del precio unitario porque derivan de un impuesto o derecho que se cause con motivo de la ejecución de los trabajos y que no forman parte de los costos directos, indirectos y por financiamiento, ni del cargo por utilidad.

Únicamente quedarán incluidos en los cargos adicionales aquéllos que deriven de ordenamientos legales aplicables o de disposiciones administrativas que emitan autoridades competentes en la materia, como derechos e impuestos locales y federales y gastos de inspección y supervisión.

Los cargos adicionales deberán incluirse al precio unitario después de la utilidad y solamente serán ajustados cuando las disposiciones legales que les dieron origen establezcan un incremento o decremento para los mismos.”

Estos cargos no deben ser afectados por la utilidad. Las obligaciones adicionales a que se refiere este cargo se determinan en base a un porcentaje sobre el precio final de los trabajos ejecutados, por lo que su valorización debe hacerse con la siguiente expresión:

$$\% = 100 - \sum P$$

En la que:

% representa el porcentaje aplicable a la suma de los importes de los cargos directos más indirectos, más utilidad.

ΣP representa la suma, en su caso, de los porcentos de las obligaciones contractuales establecidas, excepto el Impuesto Sobre la Renta que queda incluido en la utilidad.

Uno de estos cargos es el 0.5% por ciento por **Inspección y Vigilancia** de la Secretaría de la Contraloría y Desarrollo Administrativo, cargo que tiene su sustento en el Art. 191 de la Ley Federal de Derechos, Sección Segunda que dice:

“Artículo 191 Por el servicio de vigilancia, inspección y control que las leyes de la materia encomiendan a la Secretaría de Contraloría y Desarrollo Administrativo, los contratistas con quienes se celebren contratos de obra pública y de servicios relacionados con la misma, pagarán un derecho equivalente al cinco al millar sobre el importe de cada una de las estimaciones de trabajo.”

Este cargo se refleja en el Análisis del precio unitario con la fórmula siguiente:

$$CA = 0.005 \left(\frac{CD + CI + CF + CU}{1 - 0.005} \right)$$

CA = Cargos Adicionales

CD = Costo Directo

CI = Costo Indirecto

CF = Costo Financiero

CU = Utilidad

Ejemplo de cálculo:

Continuando con el análisis anterior sustituimos datos en la fórmula,

$$CA = 0.005 \left(\frac{4'760,000.00 + 1'041,103.66 + 57,983.14 + 585,908.68}{0.995} \right)$$

$$CA = 0.005 \left(\frac{6'444,995.48}{0.995} \right)$$

$$CA = 32,386.91$$

2.7 OBTENCIÓN DEL PORCENTAJE DE INDIRECTOS

Analizados todos los conceptos indirectos que participan en la obtención de un precio unitario, deberemos de integrarlos para obtener el factor de sobrecosto y aplicarlo al costo directo.

$$FSC = \left\{ (100 + \%I) \times (1 + \%F) \times (1 + \%U) \times \left(1 + \frac{CA}{CD+CI+CF+CU} \right) \right\}$$

Ejemplo de cálculo:

$$FSC = \left\{ (100 + 21.87) \times (1 + 1\%) \times (1 + 10\%) \times \left(1 + \frac{32386.91}{6'444,995.48} \right) \right\}$$

$$FSC = \{1.2187 \times 1.01 \times 1.1 \times 1.005\}$$

$$FSC = 1.3607$$

Lo que quiere decir que aplicando el Factor de Sobrecosto al Costo Directo nos daría el valor del presupuesto total.

Ejemplo:

$$4'760,000.00 \times 1.3607 = 6'476,932.00.$$

3 INTEGRACIÓN DE COSTOS DIRECTOS

Costo Directo

Suma de materiales, mano de obra y equipo necesarios para la realización de un proceso productivo, sin ninguna utilidad.

Elaboración del costo directo

La secuencia para la elaboración del costo directo es como sigue:

Planos y especificaciones.- Es el punto de partida para la elaboración del costo directo, para llegar al P. U. y finalmente al presupuesto, se deben estudiar perfectamente todos los planos de cortes, isométricos, equipos, estructurales, instalaciones y de fachadas, así como las especificaciones que en ellos se proponen. Entre más detallados estén los planos, se tiene una mayor oportunidad de obtener el costo directo más preciso y, por ende, un presupuesto acertado. Por especificación se entiende la descripción detallada de características y condiciones mínimas de calidad que debe reunir un producto”.

Determinación de los conceptos de obra.- Del estudio anterior se deduce el tipo de obra de que se trata para hacer una apreciación de las partidas y conceptos que en ella puedan intervenir. También el estudio anterior sirve para determinar el alcance de cada uno de los conceptos de obra, esto es, que incluye y que no se incluye. Por otra parte, el establecimiento de estos conceptos permiten realizar las correcciones necesarias, tanto a las especificaciones como a los mismos alcances de éstas para adaptarse correctamente a la obra en cuestión, entre más clara sea la especificación y más definidos sus alcances, se tendrá una mejor herramienta para efectuar los análisis correspondientes.

Lista de materiales.- Del estudio de los planos se obtiene la lista de materiales fijos,

es decir, aquellos materiales que serán instalados y quedarán permanentes en la obra; del estudio de las especificaciones se obtiene la clase de material requerido; también éste estudio permite determinar el volumen de materiales de consumo necesario para realizar la instalación de los materiales permanentes.

Cuantificación de conceptos.- Para la realización de esta actividad es necesario seguir un método que permita cuantificar los conceptos en una forma ordenada y precisa, así como verificar en forma directa las cantidades de obra obtenidas.

Maquinaria y equipo.- El análisis de los planos y especificaciones también permiten determinar el procedimiento constructivo a seguir y, por lo tanto, se puede determinar la maquinaria y equipo necesario para el desarrollo de la obra en cuestión, esto obliga a determinar los costos horarios de la maquinaria y equipo que intervendrán en la obra y que formarán parte del costo directo.

3.1 MATERIALES

3.1.1 GENERALIDADES

En todas las obras de construcción, es necesario el uso de diversos materiales para construcción, su valor de adquisición es vital en la elaboración de los costos y el porcentaje de su influencia, aunque siempre variable es de la mayor importancia, por lo que nunca debe dejar de considerarse ninguno, debiendo manejarse con mucho cuidado los elementos que lo forman.

“Reglamento De La Ley De Obras Públicas Y Servicios Relacionados Con Las Mismas

Artículo 193.- El costo directo por materiales es el correspondiente a las erogaciones que hace el contratista para adquirir o producir todos los materiales necesarios para la correcta ejecución del concepto de trabajo, que cumpla con

las normas de calidad y las especificaciones generales y particulares de construcción requeridas por la dependencia o entidad.

Los materiales que se usen en los trabajos podrán ser permanentes o temporales, los primeros son los que se incorporan y forman parte de los trabajos; los segundos son los que se utilizan en forma auxiliar y no forman parte integrante de los trabajos. En este último caso se deberá considerar el costo en proporción a su uso.

El costo unitario por concepto de materiales se obtendrá de la expresión:

$$M = P_m * C_m$$

Donde:

“M” Representa el costo por materiales.

“P_m” Representa el costo básico unitario vigente de mercado, que cumpla con las normas de calidad especificadas para el concepto de trabajo de que se trate y que sea el más económico por unidad del material puesto en el sitio de los trabajos.

El costo básico unitario del material se integrará con su precio de adquisición en el mercado o costo de producción en el sitio de los trabajos sumando, en su caso, el costo de los acarreos, maniobras, almacenajes y mermas aceptables durante su manejo.

“C_m” Representa el consumo de materiales por unidad de medida del concepto de trabajo. Cuando se trate de materiales permanentes, “C_m” se determinará de acuerdo con las cantidades que deban utilizarse según el proyecto, las normas de calidad y especificaciones generales y particulares de construcción que

determine la dependencia o entidad, considerando adicionalmente los desperdicios que la experiencia en la industria de la construcción determine como mínimos. Cuando se trate de materiales auxiliares, "Cm" se determinará de acuerdo con las cantidades que deban utilizarse según el proceso de construcción y el tipo de trabajos a realizar, considerando los desperdicios y el número de usos con base en el programa de ejecución, en la vida útil del material de que se trate y en la experiencia que se tenga en la industria de la construcción.

En el caso de que la descripción del concepto del precio unitario especifique una marca como referencia, deberá incluirse la posibilidad de presentar productos similares, entendiendo por éstos, aquellos materiales que cumplan como mínimo con las mismas especificaciones técnicas, de calidad, duración y garantía de servicio que las de la marca señalada como referencia."

Los precios de los materiales considerados en los análisis de costos directos para la obtención del precio unitario (P.U.), deben estar calculados tomando en cuenta el precio de lista, menos su descuento correspondiente, más el cargo por concepto de fletes en su caso, esto es, el precio del material puesto en la obra, sin considerar el impuesto al valor agregado (I.V.A.), este impuesto deberá aplicarse al final del presupuesto, excepto en los casos que marca la Ley para obras exentas como son los inmuebles destinados a casa habitación y las obras agropecuarias contratadas directamente con los propietarios (no dependencias y entidades), en cuyo caso el I.V.A. que trasladan los proveedores sí deberá incluirse dentro del costo.

El importe que corresponderá al precio unitario, estará en función no solo del precio de adquisición y rendimiento del material, sino también de las maniobras de carga y descarga, mermas en manejos, maniobras a la obra, fletes a la obra, maniobras en la obra y desperdicios de operación.

De acuerdo al Artículo 193 del Reglamento, los materiales que intervienen en una

obra pueden ser permanentes, es decir, aquellos que forman parte integral de la obra y los temporales son aquellos que se consumen sin formar parte integral de la obra, Ejemplo: la madera utilizada en cimbra.

Recuerde que el precio más económico del material (en la región), está integrado por los siguientes componentes:

$$\begin{array}{r}
 \text{Precio de Adquisición} \\
 + \\
 \text{Acarreos y maniobras} \\
 + \\
 \text{Merms} \\
 \hline
 \text{Precio más económico}
 \end{array}$$

Por ejemplo: suponga que el precio del cemento en la planta es de \$44,347.78; el costo del flete que transporta 30 toneladas, es de \$3,000.00.; durante las maniobras 15 bultos se rompen y no son recuperables, así mismo ocho peones lo acarrearán de pie de camión a la bodega de obra en 2 hrs. ¿Cual es el precio más económico del cemento?

- Costo por tonelada de cemento en la planta \$ 1,478.26
- Costo del flete \$ 3000.00 transporta 30 toneladas; por lo que costo de flete por tonelada = $3000.00 / 30 = \$ 100.00 / \text{ton.}$

Costo por merms; durante el manejo de las 30 toneladas se rompen 15 bultos, que se traduce a: $15/600 = 0.025$, es decir 2.5 % de merma/ton., por lo tanto $2.5\% (1,478.26) = \$ 36.96 / \text{ton.}$

Costo por maniobras de acarreo: se requieren 8 peones durante 2 horas; es decir 16 horas-hombre-peón. Por lo que $284.20 / 8 \times 16 = \$ 568.40$ por 30 toneladas, costo de maniobras por tonelada = $568.40 / 30 = \$ 18.95 / \text{ton.}$

Resumen

- Costo Cemento	\$ 478.26	
- Costo Flete/Ton.	100.00	
- Costo Merma/ton.	36.96	
- Costo Maniobra/Ton.	18.95	
- Costo más económico	\$ 634.17	* En muchos casos recuerde que hay materiales que tienen merma como el tabique, block, azulejo, yeso, arena, etc.

3.1.2 ESPECIFICACIONES

Se entiende como especificación “la descripción detallada de características y condiciones mínimas de calidad que debe reunir un producto”.

Especificaciones generales de construcción

Son el conjunto de condiciones generales que las dependencias y entidades tienen establecidas para la ejecución de obras, incluyendo las que deben aplicarse para la realización de estudios, proyectos, ejecución, equipamiento, puesta en servicio, mantenimiento y supervisión, que comprenden la forma de medición y la base de pago de los conceptos de trabajo.

Existen una serie de agrupaciones tanto nacionales como internacionales que dictan especificaciones para cada una de las actividades especializadas tal es el caso de la Norma Oficial Mexicana (NOM) y Normas Mexicanas (NMX) a nivel nacional y la American Society for Testing and Materials (ASTM), American Water Works Association (AWWA) a nivel internacional.

Especificaciones particulares de construcción

Conjunto de requisitos exigidos por las dependencias y entidades para la realización

de cada obra, mismas que modifican, adicionan o sustituyen a las especificaciones generales.

Especificaciones bidimensionales

Las características geométricas de un elemento constructivo, serian muy difíciles de detallar en forma escrita, por tanto es práctica común, dibujarlos y presentarlos en forma ordenada a través de planos constructivos.

Normas de calidad

Igualmente se deben tomar en cuenta las normas de calidad, que establecen los requisitos mínimos que, conforme a las especificaciones generales y particulares de construcción, las dependencias y entidades establecen para asegurar que los materiales y equipos de instalación permanente que se utilizan en cada obra, son los adecuados;

3.1.3 INVESTIGACIÓN DE MERCADO DE MATERIALES, MANO DE OBRA Y EQUIPO

La investigación de mercado es una técnica que permite recopilar datos, de cualquier aspecto que se desee conocer para, posteriormente, interpretarlos y hacer uso de ellos. Sirven para realizar una adecuada toma de decisiones y para lograr la satisfacción de sus clientes.

Su Objetivo es **satisfacer** las necesidades del cliente, ya sea mediante un bien o servicio requerido, es decir, que el producto o servicio cumpla con los requerimientos y deseos exigidos cuando sea utilizado.

La investigación de mercados proporciona al directivo conocimientos válidos sobre cómo tener los productos en el lugar, momento y precio adecuados.

Partiendo de ello, tenemos, que para obtener el mejor precio de los materiales requeridos para un concepto dado de obra, hemos de considerar que el costo de materiales es el factor más importante, pues implica entre el 55% y 70% del costo total de la obra. Un adecuado control en la compra y en el consumo de los materiales marca la diferencia entre la rentabilidad y la pérdida. En el momento de escoger a los proveedores con quienes se trabajará, se debe considerar la garantía que nos pueda ofrecer el establecimiento o la persona elegida. Éstos deben disponer de suficiente stock de los materiales necesarios; unidades de transporte para trasladar el material a la obra sin que ello signifique un costo adicional, e incluso brindar cierto tipo de financiamiento en caso de ser requerido.

3.1.4 COSTO DIRECTO BÁSICO DE MATERIALES

Al realizar un proceso productivo, integramos materiales, semielaborados, elaborados, mano de obra y equipo para obtener un producto; por lo tanto, los precios base de los materiales, serán componentes de un costo unitario con valores, en función del tiempo y del lugar de aplicación.

A continuación se detalla una relación de costos Base Materiales (precios de adquisición), la cual debe ser actualizada de acuerdo a las condiciones existentes en la zona y al tiempo de aplicación.

Es muy probable que en el transcurso de ejecución de una obra, los materiales que lo integren sufran variaciones en el precio de compra, el cual, en caso de ser significativo, deberá provocar un nuevo análisis y valorar su consecuencia.

Los costos base deben considerarse puestos en obra, es decir, tendrán incluidos en su costo, los fletes y maniobras necesarias, esto nos permite, no repetir continuamente dichos conceptos en cada análisis.

Listado de costo base de materiales

Material	Unidad	Costo Base	Fletes y maniobras	Costo real en obra
Madera de pino de 3ra	PT	16.00		
Clavos de 2" a 4"	Kg	35.00		
Alambre recocido	Kg	20.00		
Alambrón	Kg	14.00		
Acero de refuerzo 3/8"	Kg	12.00		
Acero de refuerzo 1/2"	Kg	12.00		
Tabique rojo recocido	Millar	2,100.00		
Cemento gris	Ton	1,950.00		
Calhidra	Ton	1,385.00		
Arena	M3	137.50		
Grava	M3	137.50		
Agua	M3	50.00		
Triplay de pino 16 mm	Hoja	455.00		

Para el cálculo de los importes correspondientes a fletes y maniobras dirijase a la pagina 40 de este libro.

3.2 MANO DE OBRA

Análisis de salarios

La estimación del costo de la mano de obra en las empresas constructoras es un problema dinámico y sumamente complejo; éste carácter dinámico lo determina el costo de la vida, así como el desarrollo de procedimientos constructivos diferentes debido a nuevos materiales, herramientas, tecnología, etcétera; su complejidad, varía conforme a la dificultad o facilidad de ejecución, la magnitud del proyecto, el riesgo o la seguridad en el proceso, el sistema de pago, las relaciones laborales, etcétera; además de las condiciones climáticas, las costumbres locales y, en general todas las características que definen una forma de vida, afecta directa o indirectamente el valor de la mano de obra.

Por lo anterior, es necesario destacar la importancia que reviste la realización de un estudio de salarios cuidadoso y correcto, ya que los resultados del mismo trascienden directamente en cada uno de los análisis de los conceptos que integran el presupuesto, un error cometido en ésta etapa se manifestará a través de todo el presupuesto.

Términos utilizados en el análisis de salarios

Salario base: Es el salario que se puede comparar con los salarios mínimos o profesionales que propone la Comisión Nacional de los Salarios Mínimos, es decir, es el salario calendario y no incluye ni prestaciones ni cuotas e impuestos.

Factor: Este factor es el que debe aplicarse al salario base para obtener el salario real correspondiente, más adelante se da el procedimiento para la obtención de éste.

Salario real: Es lo que cuesta realmente a la empresa constructora el trabajo de 8 horas de un empleado, es decir, es la suma de lo que se le paga en efectivo al trabajador (salario integrado) más el pago de cuotas al IMSS, impuestos, además de la parte proporcional de las prestaciones, días no laborados, etcétera.

Aspectos legales de los salarios

Las empresas constructoras, emplean poco personal altamente calificado, y un alto porcentaje de los obreros están dentro del grupo de salario mínimo, por lo tanto, con la finalidad de precisar conceptos; se toma de la Ley Federal del Trabajo (LFT), la definición de salario mínimo establecido en el Capítulo VI "Salario Mínimo", Artículo 90: Salario mínimo es la cantidad menor que debe recibir en efectivo el trabajador por los servicios prestados en una jornada de trabajo.

El salario mínimo deberá ser suficiente para satisfacer las necesidades normales de un jefe de familia en el orden material, social y cultural, y para proveer la educación

obligatoria de los hijos.

Por otra parte, con referencia a la definición de salario mínimo establecida por la LFT, el alcance del poder adquisitivo del salario mínimo, en la realidad, desde hace mucho tiempo, está mucho muy alejado de lo que teóricamente manifiesta la LFT, al indicar explícitamente que el mismo debe ser suficiente para satisfacer las necesidades normales de un jefe de familia en el orden material, social y cultural y para proveer la educación obligatoria de los hijos. Con \$ 56.70 diarios... difícilmente.

Es trascendental mencionar que el artículo 97 de la LFT señala que los salarios mínimos no pueden ser objeto de compensación, descuento o reducción, exceptuando las siguientes situaciones:

1. Pensiones alimenticias decretadas por autoridad competente.
2. Pago de renta por habitaciones que los patrones den en arrendamiento a los trabajadores, sin que el descuento exceda del 10 % del salario.
3. Pago en abonos para cubrir préstamos otorgados por el Infonavit, siempre que el descuento haya sido aceptado libremente por el trabajador y que no exceda del 20 % del salario.
4. Pago de abonos para cubrir créditos otorgados por algún fondo de fomento y garantía para el consumo de los trabajadores, establecido en los términos que disponga el ejecutivo federal; concretamente el Fonacot. Los descuentos se efectuarán previa aceptación del trabajador y no podrán exceder del 10 % del salario.

Sobre la base de lo anterior, se entiende que el salario mínimo tampoco será objeto de retención de contribuciones. En el caso de las cuotas al Seguro Social, el artículo 42 de la ley de la materia indica que corresponde al patrón pagar íntegramente las cuotas señaladas de los trabajadores bajo el sistema de salario mínimo. Por lo tanto el analista de precios unitarios no debe olvidar éste ordenamiento de ley.

En cuanto al Impuesto Sobre la Renta (ISR), si bien es cierto que no habrá descuento, es necesario ejecutar los cálculos correspondientes, con objeto de determinar el crédito al salario que debe entregarse en efectivo a los trabajadores.

Disposiciones aplicables al pago de salario en general.

Los analistas de precios unitarios como el de costos de alguna manera intervienen en la elaboración de la "nomina", manejando diversos lineamientos por costumbre; sin embargo, es necesario remarcar que tales lineamientos por lo general son regulados por los ordenamientos legales aplicables: Ley Federal del Trabajo, Ley del Impuesto sobre la Renta, Ley del Seguro Social (LSS) y reglamentos complementarios.

Por otra parte, aunque en los términos de la LFT no existe funcionamiento que obligue a los patrones a elaborar nóminas o recibos de sueldos, resulta necesario, ya sea para fines legales, de control y de protección, conservar evidencias documentales, en las que conste la información relativa al pago de sueldos y salarios (esto es independiente de la obligación que otros ordenamientos como la LSS o la ley del ISR, establecen particularmente).

La elaboración de las evidencias documentales referidas, dependerá absolutamente de las necesidades de cada empresa, en atención a su actividad, al número de trabajadores, al tipo de labores que los mismos desempeñen, etcétera, y desde luego, habrán de considerarse las normas establecidas en las demás leyes aplicables.

Así, como ya se señaló, no existen formatos especiales de control e información sobre el particular; sin embargo, se puede mencionar una serie de disposiciones que hace necesario conservar un registro por cada uno de los trabajadores:

1. La obligación de entregar a los trabajadores la participación de utilidades que les corresponda, en función con los días trabajados y a los ingresos percibidos,

- durante el ejercicio fiscal de la empresa.
2. La obligación de entregar a los trabajadores su aguinaldo, en proporción con los días laborados y al sueldo vigente al momento de hacer efectiva ésta prestación.
 3. Para el cómputo de vacaciones y la entrega de la prima vacacional correspondiente.
 4. Para el cálculo de liquidaciones o indemnizaciones al término de la relación de trabajo.
 5. Para efectos de descuentos con los trabajadores, de acuerdo con las normas aplicables: ISR, LSS, Infonavit y la propia LFT.
 6. Para el cálculo de las cuotas y aportaciones patronales al Seguro Social y al Infonavit, respectivamente.
 7. Para la determinación de alguna otra contribución local sobre nóminas
 8. Por la obligación patronal de calcular, retener y enterar el ISR provisional y definitivo (anual), a cargo de los trabajadores.
 9. Dada la obligación patronal de presentar declaraciones anuales informativas sobre el crédito al salario pagado en efectivo a sus trabajadores.
 10. Para cumplir con la obligación patronal de proporcionar anualmente a sus trabajadores (o al término de la relación laboral) constancias de remuneraciones cubiertas y retención del ISR, efectuadas en un año de calendario.
 11. En general, para contar con evidencia documental, para fines legales de cualquier índole.

Asimismo, tampoco existe formato especial para elaborar un recibo de sueldos para los trabajadores; sin embargo, éstos se hacen necesarios para especificar la naturaleza de las percepciones y deducciones del periodo de que se trate.

No obstante lo señalado anteriormente, cabe aclarar que por su parte, la LSS señala como obligación de los patrones, entre otras: la de llevar registros, tales como

nóminas y listas de raya en las que se asiente invariablemente el número de días trabajados y los salarios percibidos por sus trabajadores.

También en materia de Seguro Social y concretamente dentro del "Reglamento del Seguro Social Obligatorio para los Trabajadores de la construcción por Obra y Tiempo Determinado", en el artículo 8o se establece para los patrones la obligación de llevar registros, tales como nóminas o listas de raya, tarjetas de control de pagos, tarjetas individuales de percepciones, recibos o cualquier otro medio de control, en los que deberán asentarse, invariablemente los siguientes datos:

- Nombre, denominación o razón social del patrón y su número de registro en el Instituto;
- Nombre y número de afiliación de los trabajadores en el Instituto;
- Número de días de salario e importe devengado;
- Periodo que comprende el registro, y
- Firma o huella digital de los trabajadores.

El mismo reglamento también impone la obligación de proporcionar a cada uno de los trabajadores una constancia semanal o quincenal de pago; básicamente con los mismos datos que se incluyen en las nóminas o listas de raya, con la modalidad en la firma, que en éste caso será el patrón o su representante legal.

Para concretizar sobre el tema, dadas las múltiples obligaciones de las empresas y derechos de los trabajadores, es imprescindible elaborar cualquier tipo de control sobre los trabajadores, asentando la misma información que se hace obligatoria para los trabajadores de la construcción e inclusive deben adicionarse otros conceptos, tales como:

- Tipo de percepciones extraordinarias y monto de cada una.
- Desglose de deducciones por concepto e importe, distintas de las retenciones de ISR y Seguro Social.

- Importe del crédito al salario pagado en efectivo.
- Percepción neta.
- Registro federal de contribuyentes.

La información que se requiere, independientemente de estar respaldada con comprobantes periódicos, deberá elaborarse en forma acumulativa, ya que de ésta manera también será utilizada para otros fines.

Definitivamente, reiterando, la documentación comprobatoria del pago de sueldos y salarios dependerá de las necesidades de cada empresa, siendo en ocasiones indispensables el uso de algún tipo de recibos o nóminas con información sumamente detallada.

Para pequeñas empresas generalmente es suficiente el comprar y llenar los formatos preimpresos que se venden en cualquier papelería. Para empresas más grandes, en la actualidad se hace necesario el uso de sistemas computarizados de nóminas; ello en virtud del empleo de numerosos trabajadores y dada la complejidad de las disposiciones fiscales.

Las tarjetas de asistencia no están establecidas como obligatorias, sin embargo, para fines de control y dependiendo de la categoría de los trabajadores, éste instrumento constituye un medio de información de gran utilidad. En primer lugar permite evidenciar los descuentos en los salarios, en su caso. Asimismo, permite llevar el recuento de días laborados, que servirá de base para el cómputo de otro tipo de prestaciones distintas del salario nominal, tales como aguinaldos, vacaciones, primas de antigüedad, o cualquier otro tipo de gratificación que se entregue a los trabajadores en función de los días efectivamente laborados.

Las tarjetas de asistencia también pueden utilizarse como constancia de causas de rescisión del contrato de trabajo por motivo de faltas injustificadas de los trabajadores en términos de la LFT.

Cuotas IMSS

En el año de 1963 se implantó la LSS que protege la seguridad del trabajador y sus dependientes. Los artículos 25, 73, 106 fracción I y II, 107, 147, 168 I y II y 211 de la LSS tratan de la forma en que deben de cubrirse las cuotas por el estado, el trabajador y el patrón, es ésta última aportación la que deberá incluirse en el costo de la mano de obra.

Se considera que el seguro social debe definirse como la institución que sujeta a ciertas normas establecidas, tiene como función proteger a los trabajadores de enfermedades, riesgos y accidentes de trabajo así como proporcionarles bienestar y seguridad, extendiendo su tutela a otras personas.

Riesgos de Trabajo

El art. 123 apartado A fracción XIV y XV de la Constitución Política de los Estados Unidos Mexicanos (CPEUM) establece la responsabilidad del empleador de asumir las consecuencias de los riesgos de trabajo y la obligación de establecer medidas preventivas para la seguridad en el trabajo.

De tal forma, que cuando un trabajador sufre un accidente o enfermedad en el ejercicio o con motivo de su trabajo, al ser inscrito ante el IMSS tiene derecho a las prestaciones que otorga la LSS, mediante el seguro de RT en dos modalidades: Prestaciones en dinero, y en especie hasta en tanto esté apto para reintegrarse a sus labores.

La LFT en su Título IX, regula los riesgos de trabajo y comprende los artículos del 472 al 515, en donde regula las obligaciones patronales para: La prevención de riesgos de trabajo y la Implementación de medidas de seguridad e higiene. Logrando con ello evitar siniestros laborales, mediante el Reglamento Federal de Seguridad e Higiene.

La LSS permite dar cumplimiento a la LFT, de acuerdo a lo dispuesto en el Art. 53 de la propia LSS, que cita: “El patrón que haya asegurado a los trabajadores a su servicio, contra riesgos de trabajo quedará relevado en los términos de las obligaciones que sobre responsabilidad por ésta clase de riesgos establece la Ley Federal del Trabajo”.

Riesgos de trabajo: son accidentes o enfermedades a que están expuestos los trabajadores en ejercicio o con motivo del trabajo.

Accidentes:

- En el trabajo
- Trayecto:
 - Del domicilio al trabajo y viceversa
 - Del trabajo a la guardería y viceversa
 - Del hospital o domicilio del hijo
- Enfermedad profesional o de trabajo.

Primas de Riesgos

Las primas aplicables son diferentes para cada patrón y, por consecuencia, de la actividad y siniestralidad, según la clasificación del grupo de R.T. en el que se encuentren, en tanto que las cuotas se determinan sobre los salarios base de cotización o salarios diarios integrados de los trabajadores.

A continuación se presenta a manera de ejemplo algunas fracciones del Catalogo de Actividades relacionados con la Industria de la Construcción:

DIVISIÓN 4 INDUSTRIA DE LA CONSTRUCCIÓN		
GRUPO 41 CONSTRUCCIÓN DE EDIFICACIONES Y DE OBRAS DE INGENIERÍA CIVIL		
FRACCIÓN	ACTIVIDAD	CLASE
411	Construcción de edificaciones; excepto obra pública.	V
	No se considerarán dentro de esta fracción, sino de la 412, las edificaciones realizadas por patrones personas morales, así como por patrones personas físicas, cuando éstos acrediten de manera fehaciente que se dedican normalmente a actividades de construcción.	
412	Construcciones de obras de infraestructura y edificaciones en obra pública.	V
	Se incluyen las edificaciones a que se refiere la fracción 411, cuando se trate de obra pública, cuando sean realizadas por personas morales o cuando, tratándose de personas físicas, éstas acrediten de manera fehaciente que se dedican normalmente a actividades de construcción.	
GRUPO 42 TRABAJOS REALIZADOS POR CONTRATISTAS ESPECIALIZADOS		
FRACCIÓN	ACTIVIDAD	CLASE
421	Instalaciones sanitarias, eléctricas, de gas y de aire acondicionado.	IV
422	Instalación y reparación de ascensores, escaleras electromecánicas y otros equipos para transportación	IV
423	Instalación de ventanería, herrería, cancelería, vidrios y cristales.	V
424	Otros servicios de instalación vinculados al acabado o remodelación de obras de construcción.	V
GRUPO 84 SERVICIOS PROFESIONALES Y TÉCNICOS		
FRACCIÓN	ACTIVIDAD	CLASE
841	Servicios profesionales y técnicos.	I
	Comprende a las empresas que prestan servicios profesionales y/o técnicos como: ...asesoría y estudios técnicos de arquitectura e ingeniería...	
843	Servicios de instalación de maquinaria y equipo en general.	V
	Comprende a las empresas que se dedican a la instalación o montaje de maquinaria y equipo en general, excepto aquellas dedicadas al montaje de estructuras prefabricadas (metálicas o de concreto), clasificadas en la fracción 412.	
845	Servicios de laboratorio para la industria en general.	II

La LSS, confirma la práctica que ha venido usando el Instituto en materia de clasificación de empresas nuevas, esto es, a partir de la Nueva Ley, la clasificación en clase y grado de riesgo la hará el Instituto al momento de la inscripción, clasificando a la empresa en la clase a la que corresponda su actividad y colocándola en el grado medio de la clase correspondiente.

PRIMA MEDIA	EN PORCIENTOS
CLASE I	0.54355
CLASE II	1.13065
CLASE III	2.59840
CLASE IV	4.65325
CLASE V	7.58875

Una innovación en materia de clasificación de empresas, dentro de la Nueva Ley, es el cambio de clase que puede sufrir una actividad empresarial, ya sea a una clase superior o inferior; efectivamente cuando el producto del índice de frecuencia por el de gravedad de la totalidad de las empresas comprendidas en una actividad, exceda durante cada uno de los últimos tres años el grado máximo de la clase en que se encuentre, dicha actividad pasará a una clase superior; si por el contrario, el producto del índice de frecuencia por el de gravedad de la totalidad de las empresas comprendidas en una misma actividad, sea inferior durante cada uno de los tres últimos años, al grado mínimo de la clase en que se encuentren, dicha actividad pasará a la clase inferior inmediata.

Será sólo el ejecutivo Federal a través de decretos, quien resuelva sobre éste cambio de clases y las reglas anteriores no operarán en el caso de las actividades que se encuentran en la clase más alta para el ascenso y en la más baja para el descenso.

Consideraciones para el estudio de salarios de mercado

Los salarios de mercado son los que realmente percibe (en efectivo) el trabajador, y que son negociados en el momento de la contratación, generalmente esto sucede en

las empresas constructoras y no en aquellas que por ser de transformación tiene tabuladores establecidos dentro de los análisis generales para salarios.

Los salarios de mercado siempre son mayores, salvo en determinadas categorías iguales a los salarios mínimos y/o profesionales que propone la Comisión Nacional de los Salarios Mínimos.

En las empresas constructoras se acostumbra pactar el pago de salarios o rayas en forma semanal, y generalmente los días de pago son los sábados alrededor de las 13:00 horas.

El importe total que recibe el trabajador al terminar su semana es el neto de la cantidad pactada, es decir, no se aplica ninguna deducción o retención.

Todos los compromisos completos de los pagos de cuotas al IMSS y de impuestos desprendidos de ésta relación laboral recaen íntegramente sobre la empresa o patrón.

“Reglamento de la Ley de Obras Publicas y Servicios Relacionados con las mismas.

Capítulo VI Sección II:

DEL COSTO DIRECTO

Artículo 190.- El costo directo por mano de obra es el que se deriva de las erogaciones que hace el contratista por el pago de salarios reales al personal que interviene en la ejecución del concepto de trabajo de que se trate, incluyendo al primer mando, entendiéndose como tal hasta la categoría de cabo o jefe de una cuadrilla de trabajadores. No se considerarán dentro de éste costo las percepciones del personal técnico, administrativo, de control, supervisión y vigilancia que corresponden a los costos indirectos.

El costo de mano de obra se obtendrá de la siguiente expresión:

$$Mo = \frac{Sr}{R}$$

Donde:

“Mo” Representa el costo por mano de obra.

“Sr” Representa el salario real del personal que interviene directamente en la ejecución de cada concepto de trabajo por jornada de ocho horas, salvo las percepciones del personal técnico, administrativo, de control, supervisión y vigilancia que corresponden a los costos indirectos, incluyendo todas las prestaciones derivadas de la Ley Federal del Trabajo, la Ley del Seguro Social, la Ley del Instituto del Fondo Nacional de la Vivienda para los Trabajadores o de los Contratos Colectivos de Trabajo en vigor.

Para la obtención del salario real se debe considerar la siguiente expresión:

$$Sr = Sn * Fsr$$

Donde:

“Sn” Representa los salarios tabulados de las diferentes categorías y especialidades propuestas por el licitante o contratista, de acuerdo a la zona o región donde se ejecuten los trabajos.

“Fsr” Representa el factor de salario real, de acuerdo con lo dispuesto en el artículo 191 de este Reglamento.

“R” Representa el rendimiento, es decir, la cantidad de trabajo que desarrolla el personal que interviene directamente en la ejecución del concepto de trabajo por jornada de ocho horas. Para realizar la evaluación del rendimiento, se deberá considerar en todo momento el tipo de trabajo a desarrollar y las condiciones ambientales, topográficas y en general aquéllas que predominen en la zona o región donde se ejecuten.

3.2.1 COSTO UNITARIO DE TRABAJO

El costo unitario del trabajo es un sistema de valoración que permite, a partir de rendimientos, obtener el costo del trabajo a realizar por unidad de medida.

Cualquier sistema de valoración en éste sentido, debe basarse en rendimientos promedio resultado de un análisis estadístico que representa las condiciones repetitivas normales de cada proceso productivo.

Por otra parte, es necesario otro factor que tome en cuenta la productividad del cabo o maestro, según la clasificación de categorías de cada empresa, que toma el riesgo, dicho factor es llamado factor de maestro, ó factor de mandos intermedios. Finalmente, se debe investigar el salario diario total (SDT), por trabajador o cuadrillas de trabajadores, para poder realizar el proceso productivo.

Por lo anterior se plantea la siguiente igualdad:

$$CUT = \frac{SDT}{RPD} \times FHM \times FM$$

En donde:

CUT = Costo unitario total

FHM= Factor de herramienta menor

SDT= Salario Diario Total

FM= Factor de Maestro

RPD= Rendimiento Promedio Diario

Factor de herramienta menor

La depreciación y desgaste de la herramienta que usa en forma particular el operario, representaría un estudio demasiado extenso y quizá poco significativo, el hábito ha consignado un rango de valores entre el uno y el cinco por ciento, sin embargo, por costumbre se ha tomado un valor del tres por ciento, el cual se acepta para el desarrollo de los análisis de precios unitarios, éste cargo, debe ser reflejado a la empresa que lo eroga para reposición del mismo o en su caso al operario, que en determinadas empresas acostumbran solicitar que el trabajador utilice su propia herramienta.

Factores de herramienta menor respecto a la mano de obra

Tipo de obra	Factor (%)
Obras civiles	3
Instalaciones eléctricas.	3
Pailería.	5
Instalaciones mecánicas.	4 - 8
Instrumentación, tuberías, aislamientos y refractarios.	3
Fontanería y pintura.	3

Factor del maestro de obra

La legítima participación de la productividad y el riesgo de no tener una retribución total por su trabajo, sitúa al maestro de obras o cabo de oficios, según se le designe, a más de un eslabón entre el técnico y el obrero como un factor de la producción, de ahí la denominación de “mandos intermedios”.

El factor de maestro está en el rango del cinco al diez por ciento y ocasionalmente hasta el veinte por ciento; este cargo en el APU deberá expresarse en forma decimal prorrateando el sueldo asignado entre el número y monto de trabajadores a dirigir.

Por fuerza de la costumbre se ha considerado el diez por ciento como factor de maestro de manera general.

3.2.2 SALARIO DIARIO TOTAL

El SDT está compuesto por el salario base diario (SBD) más las prestaciones, multiplicada esa suma por el factor de salario real (FASAR), quedando de la siguiente manera:

$$SDT = (SDB + PRE)FSR$$

El salario diario base (SDB) en la República Mexicana y para la industria de la construcción está reglamentado a través de la “Comisión Nacional de los Salarios Mínimos” y actualmente ésta comisión también define los salarios mínimos profesionales, que incluyen los salarios por las especialidades más comunes en la construcción.

A continuación se presenta una tabla con los salarios diarios mínimos y mínimos profesionales representativos de la industria de la construcción, para las tres áreas geográficas en que está dividido el País.



Salarios Mínimos	Área Geográfica		
	A	B	C
Generales:	59.82	58.13	56.70
Profesionales:			
1 Albañilería, oficial de	87.17	84.92	82.63
3 Bulldozer y/o traxcavo, operador de	91.83	89.21	86.89
10 Colocador de mosaicos y azulejos, oficial	85.20	83.06	80.78
11 Construcción de edificios y casas habitación, Yesero en	80.65	78.71	76.47
16 Chofer de camión de carga en general	89.20	86.91	84.64
18 Chofer operador de vehículos con grúa	82.69	80.70	78.46
19 Draga, operador de	92.78	90.44	87.86
21 Electricista instalador y reparador de instalaciones eléctricas, oficial	85.20	83.06	80.78
25 Encargado de bodega y/o almacén	78.68	76.59	74.59
30 Herrería, oficial de	83.97	81.78	79.48
47 Perforista con pistola de aire	86.14	83.84	81.49
49 Pintor de casas, edificios y construcciones en general, oficial	83.33	81.08	78.85
51 Plomero en instalaciones sanitarias, oficial	83.51	81.47	79.17

63 Soldador con soplete o con arco eléctrico	86.14	83.84	81.49
70 Velador	77.20	74.98	73.32

Area geográfica "A" integrada por: todos los municipios de los Estados de Baja California y Baja California Sur; los municipios de Guadalupe, Juárez y Praxedis G. Guerrero, del Estado de Chihuahua; el Distrito Federal; el municipio de Acapulco de Juárez, del Estado de Guerrero; los municipios de Atizapán de Zaragoza, Coacalco de Berriozábal, Cuautitlán, Cuautitlán Izcalli, Ecatepec de Morelos, Naucalpan de Juárez, Tlalnepantla de Baz y Tultitlán, del Estado de México; los municipios de Agua Prieta, Cananea, Naco, Nogales, General Plutarco Elías Calles, Puerto Peñasco, San Luis Río Colorado y Santa Cruz, del Estado de Sonora; los municipios de Camargo, Guerrero, Gustavo Díaz Ordaz, Matamoros, Mier, Miguel Alemán, Nuevo Laredo, Reynosa, Río Bravo, San Fernando y Valle Hermoso, del Estado de Tamaulipas, y los municipios de Agua Dulce, Coatzacoalcos, Cosoleacaque, Las Choapas, Ixhuatlán del Sureste, Minatitlán, Moloacán y Nanchital de Lázaro Cárdenas del Río, del Estado de Veracruz de Ignacio de la Llave.

Area geográfica "B" integrada por: los municipios de Guadalajara, El Salto, Tlajomulco de Zúñiga, Tlaquepaque, Tonalá y Zapopan, del Estado de Jalisco; los municipios de Apodaca, San Pedro Garza García, General Escobedo, Guadalupe, Monterrey, San Nicolás de los Garza y Santa Catarina, del Estado de Nuevo León; los municipios de Altar, Atil, Bácum, Benito Juárez, Benjamín Hill, Caborca, Cajeme, Carbó, La Colorada, Cucurpe, Empalme, Etchojoa, Guaymas, Hermosillo, Huatabampo, Imuris, Magdalena, Navojoa, Opodepe, Oquitoa, Pitiquito, San Ignacio Río Muerto, San Miguel de Horcasitas, Santa Ana, Sáric, Suaqui Grande, Trincheras y Tubutama, del Estado de Sonora; los municipios de Aldama, Altamira, Antiguo Morelos, Ciudad Madero, Gómez Farías, González, El Mante, Nuevo Morelos, Ocampo, Tampico y Xicoténcatl del Estado de Tamaulipas; y los municipios de Coatzintla, Poza Rica de Hidalgo y Tuxpan, del Estado de Veracruz de Ignacio de la Llave.

Area geográfica "C" integrada por: todos los municipios de los Estados de Aguascalientes, Campeche, Coahuila de Zaragoza, Colima, Chiapas, Durango, Guanajuato, Hidalgo, Michoacán de Ocampo, Morelos, Nayarit, Oaxaca, Puebla, Querétaro de Arteaga, Quintana Roo, San Luis Potosí, Sinaloa, Tabasco, Tlaxcala, Yucatán y Zacatecas; todos los municipios del Estado de Chihuahua excepto Guadalupe, Juárez y Praxedis G. Guerrero; todos los municipios del Estado de Guerrero excepto Acapulco de Juárez; todos los municipios del Estado de Jalisco excepto Guadalajara, El Salto, Tlajomulco de Zúñiga, Tlaquepaque, Tonalá y Zapopan; todos los municipios del Estado de México excepto Atizapán de Zaragoza, Coacalco de Berriozábal, Cuautitlán, Cuautitlán Izcalli, Ecatepec de Morelos, Naucalpan de Juárez, Tlalnepantla de Baz y Tultitlán; todos los municipios del Estado de Nuevo León excepto Apodaca, San Pedro Garza García, General Escobedo, Guadalupe, Monterrey, San Nicolás de los Garza y Santa Catarina; los municipios de Aconchi, Alamos, Arivechi, Arizpe, Bacadéhuachi, Bacanora, Bacerac, Bacoachi, Banámichi, Baviácora, Bavispe, Cumpas, Divisaderos, Fronteras, Granados, Huachinera, Huásabas, Huépac, Mazatán, Moctezuma, Nácori Chico, Nacoziari de García, Onavas, Quiriego, Rayón, Rosario, Sahuaripa, San Felipe de Jesús, San Javier, San Pedro de la Cueva, Soyopa, Tepache, Ures, Villa Hidalgo, Villa Pesqueira y Yécora, del Estado de Sonora; los municipios de Abasolo, Burgos, Bustamante, Casas, Cruillas, Güémez, Hidalgo, Jaumave, Jiménez, Llera, Mainero, Méndez, Miquihuana, Padilla, Palmillas, San Carlos, San Nicolás, Soto la Marina, Tula, Victoria y Villagrán, del Estado de Tamaulipas; y todos los municipios del Estado de Veracruz de Ignacio de la Llave, excepto Agua Dulce, Coatzacoalcos, Coatzintla, Cosoleacaque, Las Choapas, Ixhuatlán del Sureste, Minatitlán, Moloacán, Nanchital de Lázaro Cárdenas del Río, Poza Rica de Hidalgo y Tuxpan.

NOTA: Recuerde que el salario base, no es necesariamente el que publica la Comisión Nacional de Salarios Mínimos, ya que la mano de obra en la industria de la construcción es de las mejor remuneradas y en términos reales, los salarios base pagados son superiores a los salarios mínimos.

La falta de aceptación de ésta realidad por parte de algunas dependencias, obligan al contratista a falsear la información real en cuanto a rendimientos a fin de compensar éste hecho.

Sin embargo, debe de apegarse al pliego de requisitos de la licitación y demostrar los salarios reales de acuerdo a la oferta y la demanda.

3.2.3 PRESTACIONES DE ACUERDO A LA LFT

En México, el Derecho del Trabajo está reglamentado con la idea de equilibrar los derechos del trabajo con los del capital, pero éstos no están definidos, se enumeran como tal.

Las prestaciones y derechos a la mano de obra, se reglamentan en la Ley Federal del Trabajo (LFT), disposiciones que deben tomarse en cuenta a la hora de efectuar el análisis del salario a aplicar en el precio unitario.

En éste sentido, a continuación se precisan algunas disposiciones que la LFT establece como norma de aplicación general y obligatoria, tácitamente en beneficio de los derechos de los trabajadores.

Inicialmente y para todos los efectos legales, debe tenerse en cuenta que el salario se integra con los pagos hechos en efectivo por cuota diaria, gratificaciones, percepciones, habitación, primas, comisiones, prestaciones en especie y cualquier otra cantidad o prestación que se entregue al trabajador por su trabajo.

Aunque parezca irrelevante, no se debe pasar por alto ésta disposición, puesto que con frecuencia suele considerarse como salario lo que contractualmente se pacta como "sueldo nominal", dejando al margen cualquier otro concepto. Así, por ejemplo, al determinar la indemnización de un trabajador, al término de la relación laboral, indebidamente sólo se toma como base dicho "salario nominal", sin considerar otro tipo de prestaciones.

Respecto de los plazos para el pago de salarios, es importante mencionar que no deben ser arbitrarios, sino que en atención a lo que al efecto establece la LFT:

Para las personas que desempeñan un trabajo material, los plazos nunca podrán ser mayores de una semana.

Para los demás trabajadores, los plazos nunca podrán ser mayores de quince días. Existen diversas disposiciones que contempla la LFT, que no resultan menos importantes que las anteriores, pero que quizá no requiera mayor análisis, por lo que sólo se incluyen de manera enunciativa:

1. Los trabajadores dispondrán libremente de sus salarios.
2. El derecho a percibir el salario es irrenunciable.
3. El salario se pagará directamente al trabajador, salvo que el mismo esté imposibilitado, caso en el cual habrá de designar un apoderado.
4. El salario en efectivo deberá pagarse en moneda de curso legal.
5. El pago de salarios se efectuará en el lugar donde los trabajadores presten sus servicios.
6. El pago de salarios deberá efectuarse en día laborable, durante las horas de trabajo o inmediatamente después de su terminación.
7. Las deudas contraídas por los trabajadores en sus patronos en ningún caso devengarán intereses.
8. Los beneficios del trabajador fallecido, tendrán derecho los familiares a percibir las prestaciones e indemnizaciones pendientes de cubrirse.

Jornada de trabajo

Capítulo II, Artículos 58 a 68 de la LFT

Se entiende por jornada de trabajo el tiempo durante el cual el trabajador está a disposición del patrón para prestar su trabajo.

Se conocen varias clases de jornada de trabajo, a saber: diurna, nocturna, mixta, continua, extraordinaria y los trabajos de emergencia.

- Jornada diurna es la comprendida entre las seis y las veinte horas.
- La jornada nocturna es la comprendida entre las veinte y las seis horas.
- Jornada mixta es la que comprende períodos de las jornadas diurna y nocturna, siempre que el período nocturno sea menor de tres horas y media, porque si comprende tres y media o más, se estimará como jornada nocturna.
- Jornada continua es aquella en que se presta el servicio en forma ininterrumpida.
- Jornada extraordinaria es la prolongación de la actividad normal de la empresa.

La jornada extraordinaria de trabajo constituye una obligación para el trabajador, pero no para el patrón, de conformidad con lo dispuesto por el artículo 123 constitucional. Apartado A fracción XI.

Se entiende por trabajos de emergencia la prolongación de la jornada de trabajo por el tiempo estrictamente necesario para evitar o controlar siniestro o riesgos en la empresa.

Días de descanso

Capítulo III, artículos 69 a 75 de la LFT

Más que un derecho, los días de descanso constituyen una necesidad para los trabajadores, necesidad de que repongan energías y de que compartan con sus familias momentos de solaz esparcimiento.

La LFT dispone que por cada seis días de trabajo, el trabajador disfrute de un día de descanso con goce de salario.

Artículo 71 menciona: *“Los trabajadores que presten servicios en día domingo tendrán derecho a una prima adicional de un veinticinco por ciento, por lo menos, sobre el salario de los días ordinarios de trabajo”.*

Por disposiciones de la LFT son días de descanso obligatorio con goce íntegro de salario:

- I. El 1o. de enero
- II. El primer lunes de febrero en conmemoración del 5 de febrero
- III. El tercer lunes de marzo en conmemoración del 21 de marzo
- IV. El 1o. de mayo
- V. El 16 de septiembre
- VI. El tercer lunes de noviembre en conmemoración del 20 de noviembre
- VII. El 1o. de diciembre de cada seis años, cuando corresponda a la transmisión del Poder Ejecutivo Federal
- VIII. El 25 de diciembre.

Vacaciones

Capítulo IV Artículos 76 a 81 de la LFT

Por vacaciones debe entenderse la interrupción lícita del trabajo por el tiempo que autoriza la Ley.

El trabajador deberá disfrutar de un período anual de vacaciones pagadas de seis días laborables por el primer año de servicios, período que se aumentará en dos días laborables subsecuentes, hasta llegar a doce; para después del cuarto año, el período de vacaciones se aumentará en dos días por cada cinco subsecuentes de servicio.

En ese sentido, la prima de vacaciones es una prestación a cargo del patrón en favor del trabajador consistente en el pago del veinticinco por ciento en efectivo sobre los

días laborables a que tenga derecho según la antigüedad, lo cual viene fundamentado en la LFT como sigue:

Artículo 80.- *"Los trabajadores tendrán derecho a una prima no menor de veinticinco por ciento sobre los salarios que les correspondan durante el período de vacaciones".*

Aguinaldo

El aguinaldo también es una prestación a cargo del patrón en favor del trabajador consistente en el pago de quince días de salario, por lo menos, en efectivo, lo cual se encuentra fundamentado en:

Artículo 87.- *"Los trabajadores tendrán derecho a un aguinaldo anual que deberá pagarse antes del día veinte de diciembre, equivalente a quince días de salario, por lo menos.*

Los que no hayan cumplido el año de servicio... tendrán derecho a que se les pague la parte proporcional... al tiempo que hubieren trabajado..."

3.2.4 FACTOR DEL SALARIO REAL

Reglamento De La Ley De Obras Públicas Y Servicios Relacionados Con Las Mismas

SECCIÓN II

DEL COSTO DIRECTO

"Artículo 191.- *Para los efectos del artículo anterior, se deberá entender al factor de salario real "Fsr" como la relación de los días realmente pagados en un periodo anual, de enero a diciembre, divididos entre los días efectivamente laborados durante el mismo periodo, de acuerdo con la siguiente expresión:*

$$Fsr = Ps \frac{Tp}{TL} + \frac{Tp}{TL}$$

Donde:

“Fsr” Representa el factor de salario real.

“Ps” Representa, en fracción decimal, las obligaciones obrero-patronales derivadas de la Ley del Seguro Social y de la Ley del Instituto del Fondo Nacional de la Vivienda para los Trabajadores.

“Tp” Representa los días realmente pagados durante un periodo anual.

“TL” Representa los días realmente laborados durante el mismo periodo anual utilizado en Tp.

Para la determinación del factor de salario real, se deberán considerar los días que estén dentro del periodo anual referido en el párrafo anterior y que de acuerdo con la Ley Federal del Trabajo y los contratos colectivos de trabajo resulten pagos obligatorios, aunque no sean laborables.

El factor de salario real deberá incluir las prestaciones derivadas de la Ley Federal del Trabajo, de la Ley del Seguro Social, de la Ley del Instituto del Fondo Nacional de la Vivienda para los Trabajadores o de los contratos colectivos de trabajo en vigor.

Una vez determinado el factor de salario real, éste permanecerá fijo hasta la terminación de los trabajos contratados, incluyendo los convenios que se celebren, debiendo considerar los ajustes a las prestaciones que para tal efecto determina la Ley del Seguro Social, dándoles un trato similar a un ajuste de costos.

Cuando se requiera la realización de trabajos de emergencia originados por eventos que pongan en peligro o alteren el orden social, la economía, los servicios públicos, la salubridad, la seguridad o el ambiente de alguna zona o

región del país, las dependencias o entidades podrán requerir la integración de horas por tiempo extraordinario, dentro de los márgenes señalados en la Ley Federal del Trabajo, debiendo ajustar el factor de salario real utilizado en la integración de los precios unitarios.”

“Artículo 192.- *En la determinación del salario real no deberán considerarse los siguientes conceptos:*

I. Aquéllos de carácter general referentes a transportación, instalaciones y servicios de comedor, campamentos, instalaciones deportivas y de recreación, así como las que sean para fines sociales de carácter sindical;

II. Instrumentos de trabajo, tales como herramientas, ropa, cascos, zapatos, guantes y otros similares;

III. La alimentación y la habitación cuando se entreguen en forma onerosa a los trabajadores;

IV. Cualquier otro cargo en especie o en dinero, tales como despensas, premios por asistencia y puntualidad;

V. Los viáticos y pasajes del personal especializado que por requerimientos de los trabajos a ejecutar se tenga que trasladar fuera de su lugar habitual de trabajo, y

VI. Las cantidades aportadas para fines sociales, considerándose como tales, entre otras, las entregadas para constituir fondos de algún plan de pensiones establecido por el patrón o derivado de contratación colectiva.

El importe del o los conceptos anteriores que sean procedentes deberán ser considerados en el análisis correspondiente de los costos indirectos de campo.”

Cálculo de Factor Salario Real.

El Factor Salario Real se puede expresar como; el cociente del total de días pagados por año, entre el total de días trabajados al año, incluyendo las obligaciones obrero-

patronales derivadas de la LSS y del INFONAVIT.

$$Fsr = Ps \frac{Tp}{TL} + \frac{Tp}{TL}$$

Forma en que se calcula:

Días pagados por año:	Días no laborados por año
365.00 días calendario	52 domingos descanso obligatorio
15.00 días aguinaldo	6 días por vacaciones (mínimo)
<u>1.50 días prima vacacional (25%)</u>	<u>7 días festivos según Art. 74 LFT</u>
381.50 Días pagados al año (Tp)	65 días no laborados (DNL)

365 días que cubre el periodo

Total de días laborados al año

$$TL = 365.00 - 65 \text{ DNL} = 300$$

$$Tp/TL = 381.50/300 = \mathbf{1.271666}$$

Ps = Representa, en fracción decimal, las obligaciones obrero-patronales derivadas de la Ley del Seguro Social y de la Ley del Instituto del Fondo Nacional de la Vivienda para los Trabajadores

Algunos de los porcentajes a aplicar para llegar al Ps, son porcentajes fijos, pero hay algunos que varían según los salarios, ahondaremos un poco más en éstos, tal es el caso de el porcentaje a aplicar para cubrir las cuotas del Seguro de enfermedades y maternidad, que analizaremos a continuación.

Seguridad social

LEY DEL SEGURO SOCIAL

TITULO SEGUNDO DEL RÉGIMEN OBLIGATORIO

CAPITULO V DEL SEGURO DE INVALIDEZ Y VIDA

SECCIÓN PRIMERA GENERALIDADES

“Artículo 106. Las prestaciones en especie del seguro de enfermedades y maternidad se financiarán en la forma siguiente:

I. Por cada asegurado se pagará mensualmente una cuota diaria patronal equivalente al trece punto nueve por ciento (13.9%) de un Salario Mínimo General diario para el Distrito Federal;

II. Para los asegurados cuyo salario base de cotización sea mayor a tres (3) veces el Salario Mínimo General diario para el Distrito Federal; Se cubrirá además de la cuota establecida en la Fracción anterior, una cuota adicional patronal equivalente al seis por ciento (6%) y otra adicional obrera del dos por ciento (2%) de la cantidad que resulte de la diferencia entre el salario base de cotización y tres veces el salario mínimo citado.”

TRANSITORIOS:

“DECIMO NOVENO. La tasa sobre el salario mínimo general diario del distrito federal a que se refiere la Fracción I del Artículo 106, se incrementará el primero de julio de cada año en sesenta y cinco centésimas de punto porcentual. Estas modificaciones comenzarán en el año de 1998 y terminarán en el año 2007.

Las tasas a que se refiere la Fracción II del artículo 106, se reducirán el primero de julio de cada año en cuarenta y nueve centésimas de punto porcentual la que corresponde a los patrones y en dieciséis centésimas de punto porcentual la que

corresponde pagar a los trabajadores. Estas modificaciones comenzarán en el año de 1998 y terminarán en el año 2007.

Al cambiar el año de proceso se actualizarán automáticamente las cuotas IMSS del ramo de enfermedades y maternidad las cuales varían cada año el 01 enero (01 de julio más 6 meses de retraso de entrada en vigor de la ley).

Fecha	Patronal Fija	Patronal Adic	Obrera Adic
Ene/98	13.90%	6.00%	2.00%
Ene/99	14.55%	5.51%	1.84%
Ene/00	15.20%	5.02%	1.68%
Ene/01	15.85%	4.53%	1.52%
Ene/02	16.50%	4.04%	1.36%
Ene/03	17.15%	3.55%	1.20%
Ene/04	17.80%	3.06%	1.04%
Ene/05	18.45%	2.57%	0.88%
Ene/06	19.10%	2.08%	0.72%
Ene/07	19.75%	1.59%	0.56%
Ene/08	20.40%	1.10%	0.40%

Es por esto que en el siguiente cuadro las modificaciones se consideran hasta el año 2008. A la fecha no se han realizado cambios, por lo que, nos siguen rigiendo los porcentajes de aplicación del 2008.

Los otros porcentajes a aplicar son:

CONCEPTOS	PATRÓN	OBRERO
Prestaciones en Dinero del Seguro de Enfermedad y maternidad (Art. 107)	0.70	0.25
Gastos médicos pensionados (Art 25)	1.05	0.375
Invalidez y vida (Art 147)	1.75	0.625
Cesantía en edad avanzada y vejez (Art 168 II)	3.15	1.125
Guarderías (211)	1.00	
Retiro (168 I)	2.00	
Riesgo de trabajo (73)	Variable	

Aplicando todos estos porcentajes a continuación se muestra en la tabla siguiente lo que corresponde aplicar en las cuotas patronales que tomamos en cuenta para obtener el Factor del Salario Real:

Ejemplo:

Días pagados por I.M.S.S.
Obras con grado medio 2011

RAMA DEL SEGURO	ART.:	Salario Menor a 3 SMGDF		Salario Mayor a 3 SMGDF		TOTAL
		PATRÓN	OBRERO	PATRÓN	OBRERO	
E. G. y Maternidad	CUOTA FIJA I	20.40 +	-----	20.40 +	-----	20.40
	EXCED. A 3 SMGDF II	-----	-----	1.10 ++	0.40	1.50
	Prestaciones en Dinero.	0.70	0.25	0.70	0.25	0.95
	Gastos médicos pensionados	1.05	0.375	1.05	0.375	1.425
Invalidez y Vida	147	1.75	0.625	1.75	0.625	2.375
Cesantía en edad avanzada y vejez	168-II	3.15	1.125	3.15	1.125	4.275
Guarderías	211	1.00		1.00		1.00
Retiro	168-I	2.00		2.00		2.00
Riesgo del trabajo	73	7.58875		7.58875		7.58875
TOTAL		37.63875 +	2.375	38.73875 +	2.775	41.51375

Base sobre la que se aplica = + 1 SMDF ++ (Sal. Base • 3 veces SMDF) + Salario Base del Trabajador

NOTA: La prima por riesgo de trabajo se consideró para una empresa de reciente creación con giro de construcción de obras de infraestructura y edificación en obra pública clasificada en la clase V

	Salario Menor a 3 veces SMGDF	Salario Mayor a 3 veces SMGDF
Cuota Fija Enf. y Maternidad	20.40 %	20.40 %
Excedente a 3 veces SMGDF	----- .	1.10 %
Porcentaje IMSS otras prestaciones	17.23875 %	17.23875 %
Porcentaje INFONAVIT	5.00 %	5.00 %

Salario Mínimo General del D.F. = 59.82

3 Salarios Mínimos Generales del D.F. = 179.46

Aplicación de porcentajes para obtener el Ps

CATEGORÍA	SALARIO DIARIO (SD)	SALARIO BASE (SB)*	CUOTA FIJA 20.40% SMGDF	EXCED. 3 SMGDF 1.10%	IMSS 17.23875 % (SB)	INFONAVIT 5 % (SB)	SUMA (S)	PS= $\frac{S}{SD}$
Peón	171.43	179.18	12.20		30.89	8.96	52.05	0.3036
Ayudante	192.86	201.58	12.20	0.24	34.74	10.08	57.26	0.2969
Oficial Albañil	271.43	283.70	12.20	1.15	48.91	14.19	76.45	0.2817
Fierrero	328.57	343.42	12.20	1.64	59.20	17.17	90.21	0.2746
Carpintero de Obra negra	342.86	358.36	12.20	1.96	61.78	17.92	93.86	0.2738
Operador de Maquinaria	500.00	522.60	12.20	3.77	90.09	26.13	132.19	0.2644

*Salario Base = Salario Base de Cotización para efectos del IMSS

Salario Base de Cotización

De acuerdo al artículo 27 de la Ley del Seguro Social (LSS), el salario base de cotización se integra con los pagos hechos en efectivo por cuota diaria y las gratificaciones, percepciones, alimentación, habitación, primas, comisiones, prestaciones en especie y cualquier otra cantidad o prestación que se entregue al trabajador por sus servicios.

En general existen diversos métodos para que cada empresa determine el salario integrado base de cotización, uno de ellos es a través de la obtención de un factor de integración; una de las maneras de calcular el factor de integración del salario base de cotización es a través de obtener la proporción correspondiente por las prestaciones anuales establecidas en la empresa, dividiendo el número de días establecidos para el pago de cada prestación entre el número de días del año.

Para ejemplificar el cálculo mencionado en el párrafo anterior, supongamos que se trata de una empresa que otorga prestaciones mínimas establecidas en la LFT, y desea conocer el factor de integración para sus trabajadores que tienen un año de antigüedad cumplido; de acuerdo a la LFT, las prestaciones mínimas establecidas, - además del sueldo diario que se debe cubrir a los trabajadores -, son las siguientes:

- Vacaciones: 6 días (Art. 76, LFT)
- Prima Vacacional: 25% del pago de vacaciones, 1.5 días, resultado de multiplicar 6 días de vacaciones por el 25% (Art. 80, LFT)
- Aguinaldo: 15 días (Art. 87, LFT)

De acuerdo a lo anterior, tenemos los siguientes datos:

CONCEPTO	DIAS DE PAGO	DIAS DEL AÑO	PROPORCION
	A	B	(A/B)
SALARIO DIARIO	359	365	0.9836
VACACIONES	6	365	0.0164
PRIMA VACACIONAL	1.5	365	0.0041
AGUINALDO	15	365	0.0411
SUMA TOTAL	381.5		1.0452

Si se desea obtener los siguientes factores deberemos hacer lo mismo; sólo debemos adicionar las variables que se tengan, por ejemplo: para el segundo año

debemos cambiar de seis días a ocho y así sucesivamente, del mismo modo, si mis prestaciones (Aguinaldo 15 días, Prima Vacacional 25%) son mayores a las del ejemplo, únicamente debemos modificarlas según sea el caso.

PRESTACIONES MINIMAS DE LEY

Años	Prima			Factor
	Vacaciones	Vacacional	Aguinaldo	
	(1)	(2)	(3)	
1	6	25%	15	1.0452
2	8	25%	15	1.0466
3	10	25%	15	1.0479
4	12	25%	15	1.0493
5 a 9	14	25%	15	1.0507
10 a 14	16	25%	15	1.0521
15 a 19	18	25%	15	1.0534
20 a 24	20	25%	15	1.0548
25 a 29	22	25%	15	1.0562
30 a 34	24	25%	15	1.0575
35 a 39	26	25%	15	1.0589

Integración del Factor Salario Real

Categoría	Tp/TL	Ps	$F_{sr} = Ps \left(\frac{Tp}{TL} \right) + \left(\frac{Tp}{TL} \right)$
Peón	1.271666	0.3036	$0.3036(1.2717)+1.2717 = 1.6578$
Ayudante	1.271666	0.2969	$0.2969(1.2717)+1.2717 = 1.6493$
Oficial Albañil	1.271666	0.2817	$0.2817(1.2717)+1.2717 = 1.6299$
Fierrero	1.271666	0.2746	$0.2746(1.2717)+1.2717 = 1.6209$
Carpintero de obra negra	1.271666	0.2738	$0.2738(1.2717)+1.2717 = 1.6199$
Operador de Maquinaria	1.271666	0.2644	$0.2644 (1.2717)+1.2717= 1.6079$

3.2.5 COSTO DIRECTO REAL DE MANO DE OBRA

Como ya se ha comentado anteriormente el salario real es “lo que cuesta realmente a la empresa constructora el trabajo de 8 hrs de un empleado”.

Hasta el momento ya se definió en qué consiste el salario base (SB) y como se obtiene el factor del salario real (FSR); a continuación se analiza el costo directo real, llegando a lo siguiente:

Costo directo real = Salario Diario x Factor de salario real

$$CDR = SD \times Fsr$$

Categoría	Salario Diario (SD)	Fsr	Costo Directo Real (CDR)
Peón	\$171.43	1.6578	\$284.20
Ayudante	\$185.71	1.6493	\$318.08
Oficial Albañil	\$271.43	1.6299	\$442.40
Fierrero	\$328.57	1.6209	\$532.58
Carpintero de obra negra	\$342.86	1.6199	\$555.40
Operador de Maquinaria	\$500.00	1.6079	\$803.95

3.2.6 INTEGRACIÓN DE GRUPOS DE TRABAJO

Si consideramos que a cada actividad en edificación corresponde un equipo de obreros que la puede realizar en forma efectiva, creemos que es posible encontrar algunos grupos representativos de todas o casi todas las actividades que integran la obra ejecutada directamente, por el contratista general:

TABLA DE INTEGRACIÓN DE CUADRILLAS

No.	ELEMENTOS	ACTIVIDADES	OPERACIONES	COSTO
1	0.1 Cabo + 1 Peón	Excavaciones, acarreo	$(640.00 \times 0.10) + 284.20$	348.20
2	0.10 Cabo + 4 peones	Elaboración de concretos	$(640.00 \times 0.10) + 4(284.20)$	1,200.80

No.	ELEMENTOS	ACTIVIDADES	OPERACIONES	COSTO
3	0.10 Cabo +1 Oficial Albañil + Peón	Trabajos de Albañilería	(640.00*0.10)+442.40+284.20	790.60
4	0.10 Cabo + 1 Carpintero + 1 Ayudante	Carpintería de Obra Negra	(640.00*0.10)+555.40+318.08	937.48
5	0.10 Cabo + 1 Fierro + 1 Ayudante	Habilitado de acero de refuerzo	(640.00*0.10)+532.58+318.08	914.66
6	0.10 Cabo + 1 Plomero + 1 Ayudante	Trabajos de plomería	(640.00*0.10)+540.00+320.00	924.00
7	0.10 Cabo + 1 Electricista + 1 Ayudante	Trabajos de electricidad gral.	(640.00*0.10)+560.00+320.00	944.00

*Cuadrilla No. 1 = 1 peón + 0.10 de cabo, es decir, un cabo coordina diez peones.

El rendimiento de una cuadrilla depende de múltiples factores tales como: habilidad del obrero, el clima, el proceso constructivo, las condiciones de la herramienta y calidad del material así como una correcta suposición. Por lo que, el uso de tablas de rendimiento, sólo son apreciativas y pueden orientar un poco al usuario, pero siempre con reserva.

El cargo por mano de obra se expresa como:

$$Mo = \frac{S}{R}$$

Sin embargo en el formato de Precios Unitarios, éste se representa como:

$$Mo = \frac{1}{R}S$$

Por ejemplo; suponga que el rendimiento en excavación a mano en terreno tipo I de 0.00 a 2.00 mts. de profundidad sin acarreo del material es de 4m³/jor. el cargo por mano de obra considerando la Cuadrilla No. 1 (0.10 Cabo + 1 peón) se expresaría como:

$$Mo = \frac{348.20}{4.00} = \$87.05/m^3$$

O bien:

$$Mo = \frac{1}{4} (348.20)$$

$$Mo = 0.25 (348.20)$$

Mano de Obra	U	Cantidad	Costo	Importe
Cuadrilla No. 1	jor	0.25	348.20	87.05

El mando intermedio ó cabo, ocasionalmente se calcula como un porcentaje respecto al costo directo de mano de obra; o bien en función del número de cuadrillas que puede coordinar simultáneamente y del rendimiento, por ejemplo:

Mano de Obra	U	Cantidad	Costo	Importe
Peón	jor	0.25	284.20	71.05
Cabo	%	10	71.05	7.11
			Sub-total	78.16 m ³

4 Precios unitarios.

Marco normativo para la integración de precios unitarios:

- Art. 134 Constitucional.
- Ley de Obras Públicas y Servicios relacionados con las mismas.
- Reglamento de la Ley de Obras Públicas y Servicios relacionados con las mismas.
- Ley del IMSS.
- Ley del INFONAVIT
- Ley Federal del Trabajo.

Definición de precios unitarios

El artículo 185 del Reglamento de la Ley de Obras Públicas y Servicios Relacionados con las mismas define como Precio Unitario:

*“**ARTICULO 185.-** Para los efectos de la Ley y este Reglamento, se considerará como precio unitario: El importe de la remuneración o pago total que debe cubrirse al contratista por unidad de concepto terminado, ejecutado conforme al proyecto, especificaciones de construcción y normas de calidad.*

El precio unitario se integra con los costos directos correspondientes al concepto de trabajo, los costos indirectos, el costo por financiamiento, el cargo por la utilidad del contratista y los cargos adicionales.”

4.1 INTEGRACIÓN DE PRECIOS UNITARIOS

***Artículo 187.-** El análisis, cálculo e integración de los precios unitarios para un trabajo determinado deberá guardar congruencia con los procedimientos constructivos o la metodología de ejecución de los trabajos, con el programa de ejecución convenido, así como con los programas de utilización de personal y de maquinaria y equipo de construcción, debiendo tomar en cuenta los costos*

vigentes de los materiales, recursos humanos y demás insumos necesarios en el momento y en la zona donde se llevarán a cabo los trabajos, sin considerar el impuesto al valor agregado. Lo anterior, de conformidad con las especificaciones generales y particulares de construcción y normas de calidad que determine la dependencia o entidad.

Del Artículo 64 Fracción A del Reglamento de la Ley de Obra Pública

“II. De la maquinaria y equipo:

- a) Que la maquinaria y el equipo de construcción sean los adecuados...;*
- b) Que las características y capacidad de la maquinaria y equipo de construcción considerada por el licitante sean las adecuadas para desarrollar el trabajo en las condiciones particulares donde deberá ejecutarse...*
- c) Que en la maquinaria y equipo de construcción, los rendimientos de éstos sean considerados como nuevos, para lo cual se deberán apoyar en los rendimientos que determinen los manuales de los fabricantes respectivos, así como las características ambientales de la zona donde vayan a realizarse los trabajos;*

III. De los materiales:

- a) Que en el consumo del material por unidad de medida, determinado por el licitante para el concepto de trabajo en que intervienen, se consideren las maniobras de carga y descarga, los desperdicios, mermas y, en su caso, los usos de acuerdo con la vida útil del material de que se trate,y*
- b) Que las características, especificaciones y calidad de los materiales y equipos de instalación permanente sean las requeridas en las normas de calidad y especificaciones generales y particulares de construcción, ...*

IV. De la mano de obra:

- a) *Que el personal administrativo, técnico y de obra sea el adecuado y suficiente para ejecutar los trabajos;*
- b) *Que los rendimientos considerados se encuentren dentro de los márgenes razonables y aceptables, tomando en cuenta los rendimientos observados de experiencias anteriores, así como las condiciones ambientales de la zona y las características particulares bajo las cuales deben realizarse los trabajos, y*
- c) *Que se hayan considerado trabajadores de la especialidad requerida para la ejecución de los conceptos más significativos.”*

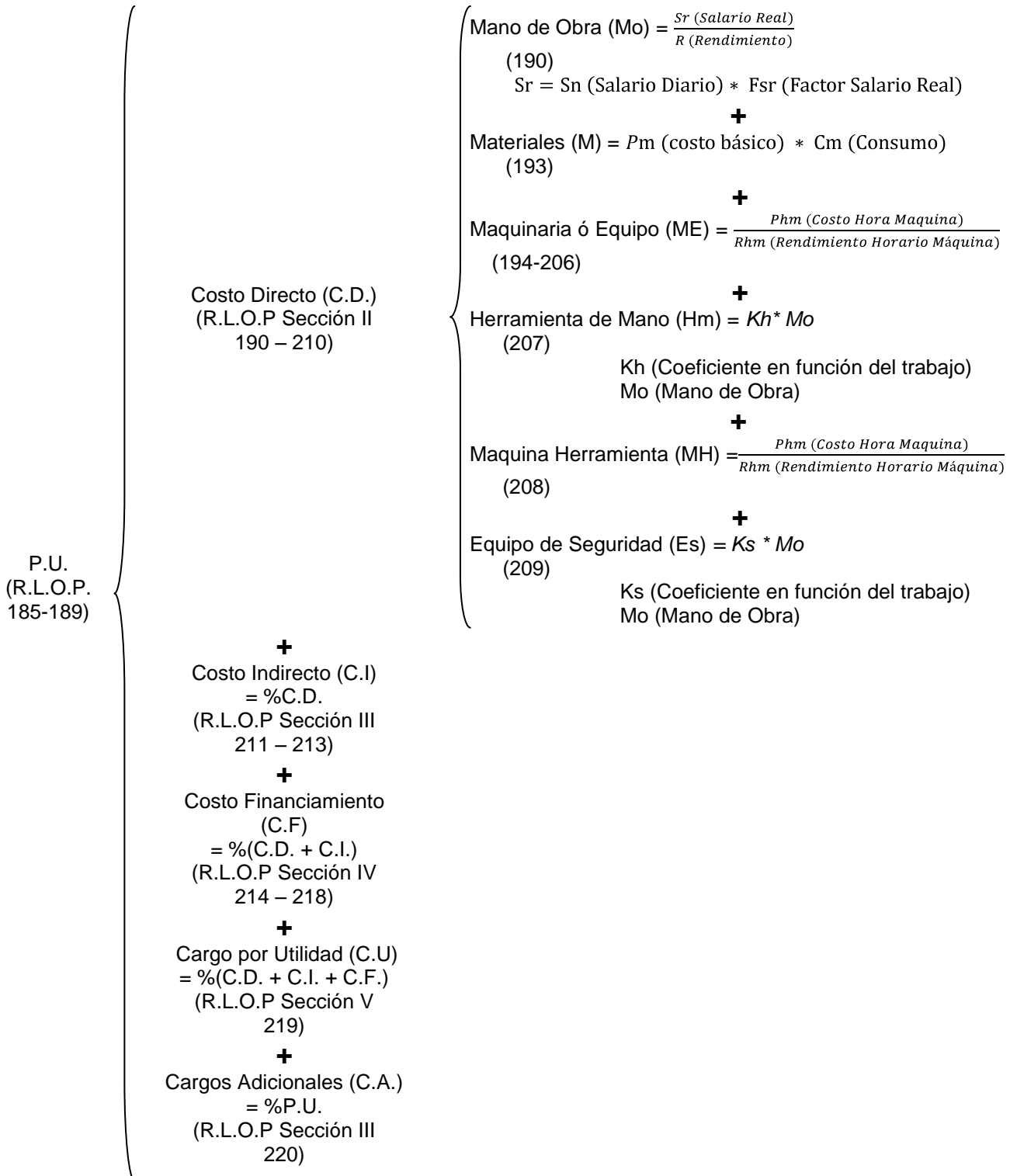
De acuerdo con lo anterior, la estructura para poder integrar un precio unitario queda descrita en la siguiente fórmula:

$$\text{Precio unitario} = \text{C.D.} + \text{C.I.} + \text{C.F.} + \text{U} + \text{C.A.}$$

Donde:

CD	Suma de los costos directos (C.D) de los precios unitarios (P.U) del catálogo de conceptos (RLOPSRM 190 – 210)
C.I.	Costos indirectos (RLOPSRM 211– 213)
C.F.	Costos por financiamiento (RLOPSRM 214 -218)
U.	Cargo por utilidad (RLOPSRM 219)
C.A.	Cargos adicionales (RLOPSRM 220)

Los costos directos corresponderán a los insumos necesarios clasificados en materiales, mano de obra, herramienta y equipo como se aprecia en el siguiente esquema:



Análisis, cálculo e integración de un precio unitario

4.1.1 COSTOS DIRECTOS DE: MATERIALES, MANO DE OBRA, EQUIPO

Materiales

En la construcción de algunas obras, es necesario producir algunos materiales en la obra, tal es el caso por citar un ejemplo de la arena en donde no hay un banco cercano. El análisis de costos se hará por separado y se consignará en la relación de datos básicos, para considerar su intervención en la formulación de los precios unitarios.

Igualmente, es de uso común en la formulación de precios unitarios, el empleo de materiales “básicos” o “auxiliares”, que son costos directos por materiales que pueden utilizarse de manera repetida en las matrices de precios unitarios de los conceptos de trabajo; también se les conoce como compuestos. Es el caso por ejemplo de los concretos, mezclas y lechadas, entre otros.

Cabe hacer la aclaración de que el uso de básicos o auxiliares no se limita al empleo de materiales sino a una posible combinación por ejemplo de varias categorías de mano de obra o bien mano de obra y equipo.

Ejemplos:

Morteros

Están integrados por elementos pétreos, aglutinantes y agua, se emplean para ligar elementos prefabricados o naturales.

Tabla de proporciones de Mezclas Cemento - Arena			
Proporción	Cemento Ton	Arena m ³	Agua m ³
1:2	0.600	1.000	0.275
1:3	0.510	1.100	0.272
1:4	0.430	1.120	0.266
1:5	0.360	1.150	0.261
1:6	0.300	1.190	0.257
1:7	0.250	1.240	0.252
1:8	0.210	1.300	0.246
Valores Netos (sin desperdicios)			

Análisis del costo de fabricación de Mortero Cemento-Arena proporción 1:3 (m³)

Concepto	Unidad	Cantidad	P.U.	Importe
Materiales				
0.510 de cemento + 3% desp.	Ton.	0.525	\$1,950.00	\$1,023.75
1.100 de arena + 8% desp	m ³	1.188	137.50	163.35
0.272 de agua + 30% desp.	m ³	0.354	50.00	<u>17.70</u>
			Sub total	1,204.80
Mano de Obra				
Peón	Jor	0.33	284.20	<u>93.79</u>
			Sub total	93.79
Herramienta menor	%	3.0	Base (93.79)	2.81
Mandos Intermedios	%	10.0	Base (93.79)	9.38
			Total:	\$1,310.78

Concretos

Es la mezcla de agregados pétreos (arena-grava) con granulometrías adecuadas, aglutinantes (cemento) reaccionado con agua y mezclados íntimamente.

Las diferentes cualidades de los concretos, se definen generalmente por su resistencia a la ruptura a los 28 días de fabricado en muestras cúbicas, expresadas en kilogramos por centímetro cuadrado.

Análisis del costo de fabricación del Concreto f'c=100 kg/cm² (unidad m³)
Agregado ¾", cemento normal, revenimiento 8 a 10 cm.

Concepto	Unidad	Cantidad	P.U.	Importe
Materiales				
0.260 de cemento + 3% desp.	Ton.	0.268	\$1,950.00	\$522.60
0.500 de arena + 8% desp	m ³	0.540	137.50	74.25
0.680 de grava + 8% desp	m ³	0.734	137.50	100.93
0.195 de agua + 30% desp.	m ³	0.254	50.00	<u>12.70</u>
			Subtotal:	710.48
Mano de Obra				
Peón	Jor	0.08	284.20	22.74
Peón	Jor	0.08	284.20	22.74
Peón	Jor	0.08	284.20	22.74
Peón	Jor	0.08	284.20	<u>22.74</u>
			Sub total	90.94
Maquinaria y Equipo				
Revolvedora	Hora	0.50	57.04	28.52
Herramienta menor	%	3.0	Base (90.94)	2.73
Mandos Intermedios	%	10.0	Base (90.94)	9.09
			Total:	\$ 841.76

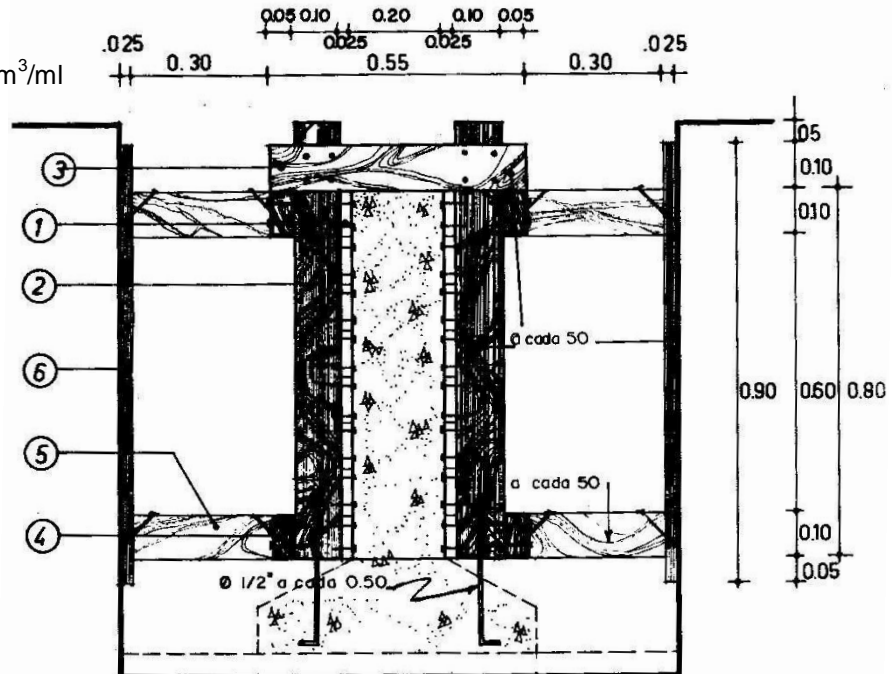
Tabla de proporciones
Concreto hecho en obra

Resistencia F'c=	Revenimiento	Agregado máximo	Cemento m ³	Arena m ³	Grava m ³	Agua m ³
100 kg/cm ²	8 a 10 cm	3/4"	0.260	0.500	0.680	0.195
		1 1/2"	0.254	0.470	0.700	0.190
150 kg/cm ²	12 a 15 cm	3/4"	0.286	0.500	0.680	0.215
		1 1/2"	0.280	0.470	0.700	0.210
200 kg/cm ²	8 a 10 cm	3/4"	0.323	0.480	0.670	0.210
		1 1/2"	0.308	0.450	0.700	0.200
250 kg/cm ²	12 a 15 cm	3/4"	0.354	0.480	0.670	0.230
		1 1/2"	0.338	0.450	0.700	0.220
200 kg/cm ²	8 a 10 cm	3/4"	0.355	0.470	0.650	0.195
		1 1/2"	0.337	0.440	0.680	0.185
250 kg/cm ²	12 a 15 cm	3/4"	0.391	0.470	0.650	0.215
		1 1/2"	0.373	0.440	0.680	0.205
250 kg/cm ²	8 a 10 cm	3/4"	0.423	0.465	0.640	0.190
		1 1/2"	0.400	0.435	0.670	0.180
250 kg/cm ²	12 a 15 cm	3/4"	0.467	0.465	0.640	0.210
		1 1/2"	0.445	0.435	0.670	0.200

Valores Netos (sin desperdicios)

Cimbra en Contratabes

Sección 20x80 cm
Volumen de concreto 0.16 m³/ml
Relación 10 m²/ml



- 1. duela en contacto 1" x 4"
- 2. yugos 2" x 4"
- 3. separadores 2" x 4"
- 4. madrinas 2" x 4"
- 5. pies derechos 4" x 4"

- 6. arrastres 1" x 4"
- clavos 2 1/2" 40 pz/m²
- clavos 3 1/2" 38 pz/m²
- Varillas 1/2" diam. 1.12 kg/m²

Cuantificación de Madera en Cimbra de contratrabes 10 m ² /m ³							
Elemento	Cantidad P.T.	Factor de Contacto	Cantidad P.T./M ²	Factor de desperdicio	Cantidad P.T./m ²	Factor usos	Cantidad P.T./m ² /uso
1. Duela en contacto 16 duelas <u>16 x 1" x 4" x 1.00 m.l.</u> 3.657	17.50	1/1.60	10.94	1.20	13.13	1/5	2.63
2. Yugos 4 yugos <u>4 x 2" x 4" x 0.95 m.l.</u> 3.657	8.31	1/1.60	5.19	1.20	6.23	1/5	1.25
3. Separadores 2 separadores <u>2 x 2" x 4" x 0.55 m.l.</u> 3.657	2.41	1/1.60	1.51	1.20	1.81	1/3	0.60
4. Madrinas 4 madrinas <u>4 x 2" x 4" x 1.00 m.l.</u> 3.657	8.75	1/1.60	5.47	1.20	6.56	1/10	0.66
5. Pies derechos 8 pies derechos <u>8 x 4" x 4" x 0.30 m.l.</u> 3.657	10.50	1/1.60	6.56	1.20	7.87	1/10	0.79
6. Arrastres 4 arrastres <u>4 x 1" x 4" x 0.90 m.l.</u> 3.657	3.94	1/1.60	2.46	1.20	2.95	1/3	0.98
							6.91

Análisis del costo de la cimbra (unidad m²)

Concepto	Unidad	Cantidad	P.U.	Importe
Materiales				
Madera	P.T.	6.91	\$12.96	\$89.55
Clavo 2 ½" (250 pzas x kg)	Kg	0.16	35.00	5.60
Clavo 3 ½" (97 pzas x kg)	Kg	0.39	35.00	13.65
Acero de refuerzo	Ton	0.00112	12,000	<u>20.76</u>
			Subtotal:	129.56
Mano de Obra				
Carpintero de obra negra	Jor	0.1	555.40	55.54
Ayudante	Jor	0.1	318.08	<u>31.81</u>
			Sub total:	87.35
Herramienta menor	%	3.0	Base (87.35)	2.62
Mandos Intermedios	%	10.0	Base (87.35)	8.74
			Total:	\$228.27

En el rendimiento de la cimbra, estamos considerando un rendimiento promedio, con base a la experiencia en trabajos anteriores, además se está tomando en cuenta: El habilitado por una sola vez (se considera un porcentaje en función del número de usos de la madera), el cimbrado y descimbrado.

Acero de Refuerzo

Es práctica aceptada que el costo unitario del acero de refuerzo contenga el porcentaje necesario de traslapes, ganchos, dobleces y alambre para sujetar el refuerzo en su sitio antes y después de vaciado el concreto.

Alambrón

Se denomina alambrón al acero de refuerzo que se usa principalmente para tomar esfuerzos de tensión diagonal, se fabrica en acero $f'y p=2,320 \text{ kg/cm}^2$ y es también conocido como acero de refuerzo No. 2 diam. 1/4"

Ejemplos de estribos:

Caso 1

Alambre No. 18 = 0.0143 kg./ml

Alambrón 1/4" = 0.251 kg./ml

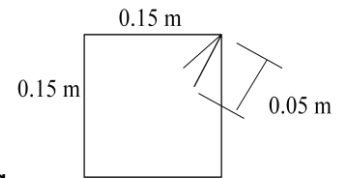
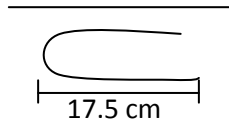
Longitud de alambre para amarre.

Peso por amarre = $0.175 \times 2 \times 0.0143 = 0.005 \text{ kg/amarre}$

4 amarres $\times 0.005 = 0.020 \text{ kg/estribo}$

Peso del estribo = $(0.15 \text{ m} \times 4.00 + 2 \times 0.05) 0.251 = 0.176 \text{ kg}$

$\frac{0.020 \text{ Kg}}{0.176 \text{ kg}} \times 1000 = 113.64 \text{ Kg}$ de alambre / Ton. De alambrón



Caso 2

Alambre No. 18 = 0.0143 kg./ml

Alambrón 1/4" = 0.251 kg./ml

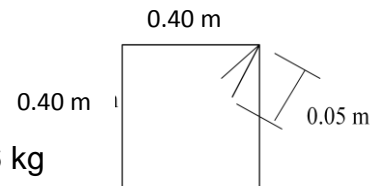
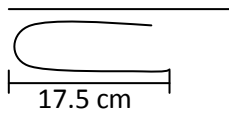
Longitud de alambre para amarre.

Peso por amarre = $0.175 \times 2 \times 0.0143 = 0.005 \text{ kg/amarre}$

4 amarres $\times 0.005 = 0.020 \text{ kg/estribo}$

Peso del estribo = $(0.40 \text{ m} \times 4.00 + 2 \times 0.05) 0.251 = 0.426 \text{ kg}$

$\frac{0.020 \text{ Kg}}{0.426 \text{ kg}} \times 1000 = 46.95 \text{ Kg}$ de alambre / Ton. De alambrón



Peso promedio entre Caso 1 y Caso 2 = 80.30 kg alambre / Ton. De alambrón

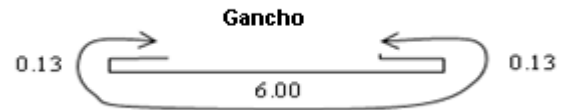
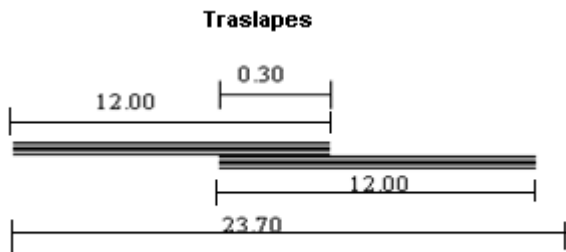
Consideramos este promedio con el propósito de tener un dato, para efectos de los análisis de dalas y castillos cuya sección varía de 0.15 x 0.15 a 0.40 x 0.40 mts.

Análisis del costo de estribos con alambón Fyp = 2320 kg/cm2 liso 1/4"

Concepto	Unidad	Cantidad	P.U.	Importe
Materiales :				
1 Ton. Alambón 1/4" + 2% desperdicio	Ton	1.020	\$14,000.00	\$14,280.00
80.30 Kg. Alambre Núm. 18 + 10% desperdicio	Kg.	88.33	20.00	<u>1,766.60</u>
			Subtotal:	16,046.60
			Total:	\$16,046.60

Varilla Corrugada.

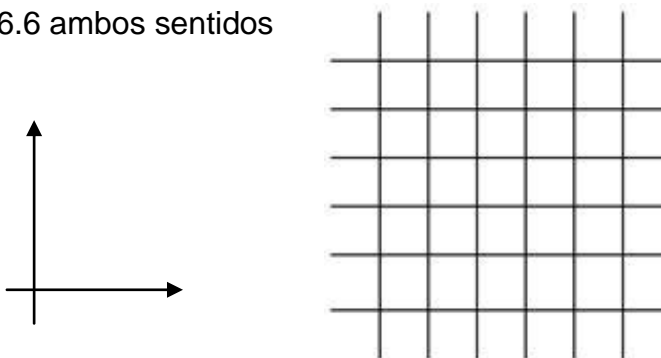
Acero de refuerzo grado normal 3/8" considerando grado promedio de instalación, tanto en traslapes como en ganchos, en una losa común.



Peso /ml var. 3/8" = 0.560
 0.30 m / 23.70 m = 0.0126 = 1.26%

$0.13 + 0.13 = 0.26$
 $0.26 / 6.00 = 0.0433 = 4.33\%$

@ 16.6 ambos sentidos



6 amarres horizontales-ml x 6 amarres verticales-ml

$6 \times 6 = 36$ amarres-m2

Alambre 36 amarres x 0.35 mts x 0.0143 kg/ml = 180 gr/m2
 Varilla 12 m x 0.560 kg/m = 6.72 kg/m2
 1000 kg/ 6.72 kg/m2 = 149 m2
 149 m2 x 180 gr / m2 = 26.82 kg de alambre/ton. De var. \varnothing 3/8"

Análisis del acero de refuerzo en losa con Varilla de 3/8" $f_y=4,200 \text{ kg/cm}^2$

Concepto	Unidad	Cantidad	P.U.	Importe
Materiales				
1 Ton. Varilla 3/8 + 3% desperdicio	Ton	1.030	\$12,000.00	\$12,360.00
Traslapes	Ton	0.0126	12,000.00	151.20
Ganchos	Ton	0.0433	12,000.00	519.60
26.82 alambre núm. 18 + 10% desperdicio	Kg	29.50	20.00	590.00
			Subtotal:	13,030.80
			Total:	\$13,030.80

Varilla Corrugada

Aceros Normal y Alta resistencia - Pesos

No.	Diámetro pulgadas	Varilla ton	Traslape ton.	Ganchos ton.	Alambre Kg.	Peso kg/m
3	3/8	1.000	0.0126	0.0433	26.82	0.560
4	1/2	1.000	0.01695	0.0507	15.10	0.994
5	5/8	1.000	0.0213	0.0633	10.25	1.552
6	3/4	1.000	0.0257	0.0866	6.7113	2.235
8	1	1.000	0.0435	0.1255	3.715	3.973
10	1 1/4	1.000	0.0435	0.1413	2.415	6.225
12	1 1/2	1.000	0.0504	0.1742	1.677	8.938

Equipo**Costo horario de maquinaria y equipo.**

Este es un aspecto importante en el análisis de costos para posteriormente fijar el precio unitario, en ésta sección se explican en forma sencilla los lineamientos a seguir para el cálculo de los costos horarios apegándose a las normas generales de la LOPSRM, que en forma general es aplicada tanto a la industria paraestatal centralizada y descentralizada, así como para la industria privada.

“Reglamento de la Ley de Obras Públicas y Servicios Relacionados con las Mismas, Capítulo Sexto, Sección II

Artículo 194.- El costo horario directo por maquinaria o equipo de construcción es el que se deriva del uso correcto de las máquinas o equipos adecuados y necesarios para la ejecución del concepto de trabajo, de acuerdo con lo estipulado en las normas de calidad y especificaciones generales y particulares que determine la dependencia o entidad y conforme al programa de ejecución convenido.

El costo horario directo por maquinaria o equipo de construcción es el que resulta de dividir el importe del costo horario de la hora efectiva de trabajo entre el rendimiento de dicha maquinaria o equipo en la misma unidad de tiempo, de conformidad con la siguiente expresión:

$$ME = \frac{Phm}{Rhm}$$

Donde:

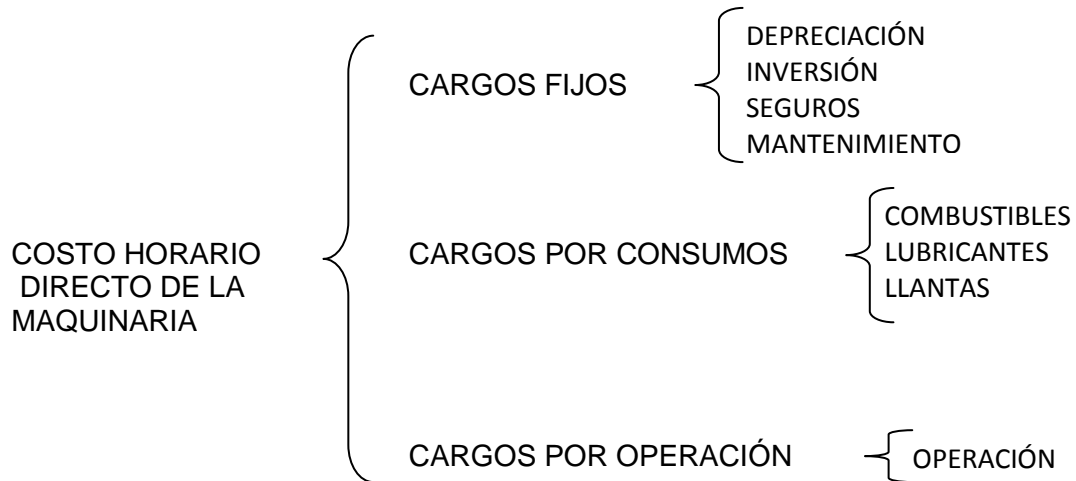
ME” Representa el costo horario por maquinaria o equipo de construcción.

“*Phm*” Representa el costo horario directo por hora efectiva de trabajo de la maquinaria o equipo de construcción considerados como nuevos; para su determinación será necesario tomar en cuenta la operación y uso adecuado de la máquina o equipo seleccionado, de acuerdo con sus características de capacidad y especialidad para desarrollar el concepto de trabajo de que se trate. Este costo se integra con costos fijos, consumos y salarios de operación, calculados por hora efectiva de trabajo.

“*Rhm*” Representa el rendimiento horario de la máquina o equipo considerados como nuevos dentro de su vida económica, en las condiciones específicas del trabajo a ejecutar y en las correspondientes unidades de medida, que debe corresponder a la cantidad de unidades de trabajo que

la máquina o equipo ejecuta por hora efectiva de operación, de acuerdo con los rendimientos que determinen, en su caso, los manuales de los fabricantes respectivos, la experiencia del contratista, así como las características ambientales de la zona donde se realizan los trabajos.”

Para el caso de maquinaria o equipos de construcción que no sean fabricados en línea o en serie y que por su especialidad tengan que ser rentados, el costo directo de éstos podrá ser sustituido por la renta diaria del equipo sin considerar consumibles ni operación.



“Artículo 195.- Los costos fijos son los correspondientes a depreciación, inversión, seguros y mantenimiento.

Artículo 196.- El costo horario por depreciación es el que resulta por la disminución del valor original de la maquinaria o equipo de construcción, como consecuencia de su uso, durante el tiempo de su vida económica. Se considerará que la depreciación es lineal, es decir, que la maquinaria o equipo de construcción se deprecia en una misma cantidad por unidad de tiempo.

El costo horario por depreciación se obtiene con la siguiente expresión:

$$D = \frac{V_m - V_r}{V_e}$$

Donde:

“D” Representa el costo horario por depreciación de la maquinaria o equipo de construcción.

“Vm” Representa el valor de la máquina o equipo considerado como nuevo en la fecha de presentación y apertura de proposiciones, descontando el precio de las llantas y de los equipamientos, accesorios o piezas especiales, en su caso.

“Vr” Representa el valor de rescate de la máquina o equipo que el contratista considere recuperar por su venta al término de su vida económica.

“Ve” Representa la vida económica de la máquina o equipo estimada por el contratista y expresada en horas efectivas de trabajo, es decir, el tiempo que puede mantenerse en condiciones de operar y producir trabajo en forma eficiente, siempre y cuando se le proporcione el mantenimiento adecuado.

Cuando proceda, al calcular la depreciación de la maquinaria o equipo de construcción deberá deducirse del valor de los mismos, el costo de las llantas y el costo de las piezas especiales.”

Es importante destacar que al valor de adquisición, se le resta el de las llantas, porque éste se cobra en los consumos.

Por otro lado el valor de recate generalmente se estima como un porcentaje respecto del valor de adquisición.

En términos reales la vida económica de una máquina, depende del mantenimiento que ésta tenga, pero sobre todo, de las condiciones físicas del trabajo y la zona. Ahora se presenta una tabla estimativa de la vida económica de algunos equipos.

Vida económica de algunos equipos

DESCRIPCIÓN EQUIPO	VIDA ECONÓMICA			% Rescate
	Años	Horas	Horas/año	
Bombas autocebantes	5	7,500	1,500	0
Camiones de volteo	7.5	15,000	2,000	20
Excavadoras (dragas y palas)	6	12,000	2000	20
Mezcladoras de concreto 1 saco	3	6,000	2,000	10
Motoconformadoras motor diesel	6	12,000	2,000	20
Motoescrepas	6	12,000	2,000	20
Perforadoras neumáticas:				
de mano	3	4,500	1500	0
Pisones neumáticos	3.5	4,375	1250	0
Rodillos pata de cabra	5	8,750	1750	15
Rodillos lisos (aplanadoras)	5	8,750	1750	15
Tractores de oruga	6	12,000	2,000	20
Palas cargadoras (traxcavos)	6	12,000	2,000	20
Vibradores de gasolina	4	6,000	1,500	0

“Artículo 197.- El costo por inversión, es el costo equivalente a los intereses del capital invertido en la maquinaria o equipo de construcción, como consecuencia de su uso, durante el tiempo de su vida económica.

Este costo se obtiene con la siguiente expresión:

$$lm = \frac{(Vm + Vr) \times i}{2Hea}$$

Donde:

"lm" Representa el costo horario de la inversión de la maquinaria o equipo de construcción, considerado como nuevo.

"Vm" y "Vr" Representan el valor de la maquinaria y el valor de rescate.

"Hea" Representa el número de horas efectivas que la máquina o el equipo trabaja durante el año.

"i" Representa la tasa de interés anual expresada en fracción decimal

Para el análisis del costo horario por inversión, los contratistas considerarán a su juicio las tasas de interés “i”, debiendo proponer la tasa de interés que más les convenga, la que deberá estar referida a un indicador económico específico y estará sujeta a las variaciones de dicho indicador, considerando en su caso los puntos que requiera una institución crediticia como sobre costo por el crédito. Su actualización se hará como parte de los ajustes de costos, sustituyendo la nueva tasa de interés en las matrices de cálculo del costo horario.”

Adquirir una máquina requiere una fuerte movilización de dinero, en éste cargo se cobra parte del interés generado por dicho capital, es decir del valor promedio de la máquina. Generalmente se ha tendido a estandarizar las horas activas que trabaja una máquina por año, sin embargo, las horas efectivas que trabaja un equipo por año, fluctúan por la oferta y la demanda.

Como usted puede apreciar, los parámetros de la tasa de interés no son claramente definidos, sin embargo, generalmente se utiliza la tasa de interés bancaria para inversiones de renta fija, aplicando factor inflacionario oficial.

Tasa de Interés Interbancaria de Equilibrio (TIIE) y Certificados de la Tesorería (Cetes)



La tasa de interés interbancaria de equilibrio (TIIE) la determina el Banco de México con base en cotizaciones presentadas por las instituciones de crédito, teniendo como fecha de inicio la publicación en el Diario Oficial de la Federación. Se publica de lunes a viernes en días hábiles.

Los Certificados de la Tesorería son emitidos y operados por el Banco de México, son papel en dinero que se pueden convertir rápidamente sin perder mucho de su valor. Por otro lado son considerados como tasa de referencia en el mercado ya que muchos de los préstamos están basados en la tasa de CETES.

Presentamos las publicadas el 8 y 11 de noviembre, las cuales utilizaremos como referencia para nuestro ejemplo.

PRINCIPALES INDICADORES	
FINANCIEROS	INFLACIÓN
FIX determinado el 11/11/2011	
(Pesos por dólar)	13.4165
FIX prom. móvil últimos 20 días	
aplica 14/11/2011	13.4207
Tasa de interés objetivo	
(11/11/2011)	4.50
TIIE 29 (11/11/2011)	4.8050
TIIE 91 (11/11/2011)	4.8150
TIIE 182 (09/11/2011)	4.7750
CETES 28 (08/11/2011)	4.35
Reservas internacionales (mdd)	
(04/11/2011)	140,385.4

“Artículo 198.- El costo horario por seguros es el que cubre los riesgos a que está sujeta la maquinaria o equipo de construcción por los siniestros que sufra. Este costo forma parte del costo horario, ya sea que la maquinaria o equipo se asegure por una compañía aseguradora, o que la empresa constructora decida hacer frente con sus propios recursos a los posibles riesgos como consecuencia de su uso.

El costo horario por seguros se obtiene con la siguiente expresión:

$$S_m = \frac{(V_m + V_r)s}{2H_{ea}}$$

Donde:

“ S_m ” Representa el costo horario por seguros de la maquinaria o equipo de construcción.

“ V_m ” y “ V_r ” Representan los mismos conceptos y valores enunciados en el artículo 196 de este Reglamento.

“ s ” Representa la prima anual promedio de seguros, fijada como porcentaje del valor de la máquina o equipo y expresada en fracción decimal.

“ H_{ea} ” Representa el número de horas efectivas que la máquina o el equipo trabaja durante el año.

Para el análisis del costo horario por seguros, los contratistas considerarán la prima anual promedio de seguros.”

La prima anual promedio, expresada en por ciento del valor de la máquina expresada en forma decimal (varía entre 3% y 6 %).

“Artículo 199.- El costo horario por mantenimiento mayor o menor es el originado por todas las erogaciones necesarias para conservar la maquinaria o

equipo de construcción en buenas condiciones durante toda su vida económica.

Para los efectos de este artículo se entenderá por:

- I. Costo por mantenimiento mayor: las erogaciones correspondientes a las reparaciones de la maquinaria o equipo de construcción en talleres especializados o aquéllas que puedan realizarse en el campo, empleando personal especializado y que requieran retirar la máquina o equipo de los frentes de trabajo. Este costo incluye la mano de obra, repuestos y renovaciones de partes de la maquinaria o equipo de construcción, así como otros materiales que sean necesarios, y*
- II. Costo por mantenimiento menor: las erogaciones necesarias para realizar los ajustes rutinarios, reparaciones y cambios de repuestos que se efectúan en las propias obras, así como los cambios de líquidos para mandos hidráulicos, aceite de transmisión, filtros, grasas y estopa. Incluye el personal y equipo auxiliar que realiza estas operaciones de mantenimiento, los repuestos y otros materiales que sean necesarios.*

El costo horario por mantenimiento se obtiene con la siguiente expresión:

$$Mn = Ko * D$$

Donde:

“Mn” Representa el costo horario por mantenimiento mayor y menor de la maquinaria o equipo de construcción.

“Ko” Representa un coeficiente que considera tanto el mantenimiento mayor como el menor. Este coeficiente varía según el tipo de máquina o equipo y las características del trabajo y se fija con base en la experiencia estadística que se tenga en la industria de la construcción.

“D” Representa la depreciación de la máquina o equipo, calculada de acuerdo con lo expuesto en el artículo 196 de este Reglamento.”

En algunos manuales de operación de maquinaria, los fabricantes sugieren coeficientes de mantenimiento, o bien reservas de costo de mantenimiento por hora efectiva de trabajo.

A continuación presentamos una tabla de coeficientes de mantenimiento de algunos equipos

Maquinaria y Equipo	Coeficiente de Mantenimiento	
Aplanadoras, arados, bombas de alta presión, de pistón o de sumidero, botes para concreto, coladeras, equipo marino, escarificadoras, escrepas, grúas de patas fijas, maquinaria para trabajar madera, molde de acero, motoconformadoras pequeñas, motores de combustión interna y eléctricos, palas mecánicas, retroexcavadoras, rodillos “para de cabra” sierra para madera, soldadores de acetileno, tolvas para concreto, tractores con y sin cuchilla, transportadores portátiles.	Ko=1.0	100%
Agitadores para concreto, automóviles, bombas de concreto con motor de gasolina, bombas centrifugas, botes de almeja, camiones de volteo, compresores, dosificadoras, dragas de arrastre, equipo bituminoso (exceptuando estufas), gatos hidráulicos, malacates eléctricos y de vapor, martinets para clavar pilotes, mezcladoras de concreto de 1.5 m ³ o mayores, mezcladoras montadas en camión, mezcladoras de mortero de 400 litros, motoconformadoras, pavimentadoras, plantas trituradoras, clasificadoras pequeñas, repartidoras de piedra triturada, soldadoras con motor de gasolina, tolvas para agregados, transportadores estacionarios, vagonetas a volteo, vibradores de concreto, zanjadoras.	Ko = 0.8	80%
Aguzadoras, camiones (exceptuando los de volteo), cañones neumáticos para concreto, cargadoras de canjillones, elevadores de canjillones, grúas móviles, malacates de gasolina, mezcladoras de concreto, tamaño mediano, mezcladoras pequeñas para mortero, perforadora neumática, plantas de concreto, quebradoras, rodillos excepto los de pata de cabra.	Ko = 0.6	60%
Herramienta eléctrica de mano. Herramienta neumática, mezcladoras pequeñas para concreto, tubería	Ko = 0.4	40%

“Artículo 200.- Los costos por consumos son los que se derivan de las erogaciones que resulten por el uso de combustibles u otras fuentes de energía y, en su caso, lubricantes y llantas.”

Artículo 201.- El costo horario por combustibles es el derivado de todas las erogaciones originadas por los consumos de gasolina y diesel para el funcionamiento de los motores de combustión interna de la maquinaria o equipo de construcción y se obtiene con la siguiente expresión:

$$Co = Gh * Pc$$

Donde:

“Co” Representa el costo horario del combustible necesario por hora efectiva de trabajo.

“Gh” Representa la cantidad de combustible utilizado por hora efectiva de trabajo. Este coeficiente se obtiene en función de la potencia nominal del motor, de un factor de operación de la máquina o equipo y de un coeficiente determinado por la experiencia que se tenga en la industria de la construcción, el cual varía de acuerdo con el combustible que se use.

“Pc” Representa el precio del combustible puesto en la máquina o equipo.”

Costos por consumos en los costos horarios

Las máquinas empleadas en la construcción de las obras, generalmente son accionadas por motores de combustión interna, bien sean de gasolina o diesel. Para que las máquinas puedan operar, se requiere de un constante abastecimiento de los combustibles y lubricantes consumidos por las mismas.

Sabido es que el consumo de combustible de una máquina de combustión interna es proporcional a la potencia desarrollada por la misma, la que generalmente opera desarrollando tan sólo una fracción de su potencia nominal total, por ejemplo, un camión requerirá del máximo de su potencia nominal únicamente cuando esté acelerando, pero una vez lograda su velocidad de régimen o de trabajo, sólo requerirá de una fracción de la potencia nominal de su motor. De igual forma, toda

máquina al operar en condiciones normales, solamente necesita un porcentaje de su potencia nominal, máxima o intermitente.

La altura con respecto al nivel del mar, las variaciones de temperatura y las diversas condiciones climáticas, ejercen influencias adversas sobre el consumo de combustibles en las máquinas de combustión interna, ya que disminuyen la potencia del motor. Esta disminución se considera involucrada, para efecto de cálculo, en el factor de operación.

El cálculo de la cantidad de combustible que consume la maquinaria o equipo por hora se puede expresar de la siguiente forma:

$$Gh = \text{Coeficiente de consumo} * \text{HP del motor} * \text{Factor de Operación (FO)}$$

En el caso del consumo horario de combustible, en general se consideran los siguientes valores:

- Para máquinas que funcionan con gasolina:

$$Gh = 0.2271 \text{ Lts. / Hr. (H.P x FO)}$$

Donde:

“H.P.” es la potencia nominal de la máquina y

“FO” es un factor de operación, que bajo condiciones óptimas de eficiencia se considera: FO = 0.80.

- Para motores que funcionan con diesel:

$$Gh = 0.1514 \text{ Lts. / Hr. (H.P x FO)}$$

“Artículo 202.- El costo por otras fuentes de energía es el derivado por los consumos de energía eléctrica o de otros energéticos distintos a los señalados en el artículo anterior. La determinación de este costo requerirá en cada caso de un estudio especial.”

- Para equipos que funcionan con energía eléctrica:

$$Gh = 0.746 \frac{Kw}{Hr.} (H.P \times FO)$$

“Artículo 203.- El costo horario por lubricantes es el derivado del consumo y de los cambios periódicos de aceites lubricantes de los motores y se obtiene con la siguiente expresión:

$$Lb = (Ah + Ga) Pa$$

Donde:

“Lb” Representa el costo horario por consumo de lubricantes.

“Ah” Representa la cantidad de aceites lubricantes consumidos por hora efectiva de trabajo, de acuerdo con las condiciones medias de operación.

“Ga” Representa el consumo entre cambios sucesivos de lubricantes en las máquinas o equipos y se determina por la capacidad del recipiente dentro de la máquina o equipo y los tiempos entre cambios sucesivos de aceites.

“Pa” Representa el costo de los aceites lubricantes puestos en las máquinas o equipos.”

El consumo horario por lubricantes puede estimarse de acuerdo al siguiente criterio:

$$Ah = 0.0030 \frac{Lts.}{hr.} (H.P \times FO) = \text{en motores de gasolina}$$

O bien:

$$Ah = 0.0035 \frac{\text{Lts/hr.}}{\text{hr.}} (\text{H.P} \times \text{FO}) \text{ en motores de diesel,}$$

“Ga” por cambios sucesivos: $Ga = \frac{C}{T}$ donde;

C = es la capacidad del carter.

T = tiempo en horas efectivas entre cambios sucesivos (generalmente 150 horas).

“Pa” es el precio del lubricante con acarreo y colocación.

Por lo tanto, el cargo por lubricantes puede calcularse:

En motores de gasolina: $Lb = (0.0030 \frac{\text{Lts/hr}}{\text{hr}} \times \text{H.P} \times \text{FO} + \frac{C}{T}) Pa$

Y en motores de diesel: $Lb = (0.0035 \frac{\text{Lts/hr}}{\text{hr}} \times \text{H.P} \times \text{FO} + \frac{C}{T}) Pa$

“Artículo 204.- El costo horario por llantas es el correspondiente al consumo por desgaste de las llantas durante la operación de la maquinaria o equipo de construcción y se obtiene con la siguiente expresión:

$$N = \frac{Pn}{Vn}$$

Donde:

“N” Representa el costo horario por el consumo de las llantas de la máquina o equipo como consecuencia de su uso.

“Pn” Representa el valor de las llantas consideradas como nuevas, de acuerdo con las características indicadas por el fabricante de la máquina.

“Vn” Representa las horas de vida económica de las llantas, tomando en cuenta

las condiciones de trabajo impuestas a las mismas. Se determinará de acuerdo con tablas de estimaciones de la vida de los neumáticos, desarrolladas con base en las experiencias estadísticas de los fabricantes, considerando, entre otros, los factores siguientes: presiones de inflado; velocidad máxima de trabajo; condiciones relativas del camino que transite, tales como pendientes, curvas, superficie de rodamiento, posición de la máquina; cargas que soporte; clima en que se operen, y mantenimiento.

Las llantas del equipo de construcción, al igual que el propio equipo, sufren demérito derivado del uso de las mismas por lo que es necesario, además de repararlas y renovarlas periódicamente, reemplazarlas cuando han llegado al fin de su vida económica.

La vida económica de las llantas varía en función de las condiciones de uso a que sean sometidas, del cuidado y mantenimiento que se les dé, de las cargas que operen y de las condiciones de las superficies de rodamiento de los caminos en que trabajen.

Para las llantas del equipo de construcción, que generalmente trabajan en caminos que presentan condiciones muy severas y adversas, resulta práctico expresar su vida económica en horas de trabajo.

Se considera este cargo sólo para aquella maquinaria en la cual, al calcular su depreciación, se haya reducido el valor de las llantas del valor de la misma.

Estudios estadísticos sobre la observación del equipo de construcción pesada en presas, carreteras, y minas, han establecido que la vida económica aproximada de una llanta es del orden de 80,000 kilómetros ó 5,000 horas de operación normal. Pero, por otra parte, solamente en condiciones de obra muy excepcionales se presentan los factores más favorables a la vida óptima de las llantas, razón por la

que, para determinar la vida económica real, es necesario introducir los factores indicados en la tabla siguiente.

En la práctica se presentan condiciones adversas cuando por ejemplo, en ciertos tramos de los caminos abundan piedras sobre las superficies de rodamiento, cuando por condiciones meteorológicas los caminos sufran notorio demérito sin que ello amerite la suspensión de los trabajos, etc. Para cada caso específico se deberán estudiar cuidadosamente las condiciones de las obras, para poder aplicar en forma justa y racional los factores consignados en la tabla siguiente aplicados para cada tipo de maquinaria de construcción, así como la vida económica calculada para las llantas de la misma.

Factores para determinar la vida económica de las llantas

CONDICIONES	FACTOR
1.- DE MANTENIMIENTO	
Excelentes	1.00
Medias	0.90
Deficientes	0.70
2.- DE VELOCIDAD DE TRANSITO: (máxima)	
16 km. por hora	1.00
32 km. por hora	0.80
48 km. por hora	0.60
3.- DE LA SUPERFICIE DE RODAMIENTO	
Tierra suave sin rocas	1.00
Tierra suave incluyendo roca	0.90
Caminos bien conservados con superficie de grava compactada	0.70
Caminos mal conservados con superficie de grava compactada	0.70
4.- POSICION DE LAS LLANTAS.	
En los ejes traseros	1.00
En los ejes delanteros	0.90
En el eje de tracción:	
Vehículos de descarga trasera	0.80
Vehículos de descarga de fondo	0.70
Motoescrepas y similares	0.60
5.- CARGAS DE OPERACIÓN.	
Dentro del límite especificado por el fabricante	1.00
Con 20% de sobrecarga	0.80
Con 40% de sobrecarga	0.50
6.- DENSIDAD Y GRADO DE CURVAS EN EL CAMINO.	
No existen	1.00
Condiciones medias	0.90
Condiciones severas	0.80
7.- PENDIENTES DE LOS CAMINOS. (Aplicables a las llantas del eje tractor)	
A nivel	1.00
6% como máximo	0.90
10% como máximo	0.80
15% como máximo	0.70
8.- OTRAS CONDICIONES DIVERSAS.	
Inexistentes	1.00
Medias	0.90
Adversas	0.80

Con base en lo anteriormente expuesto, se adjunta la siguiente tabla en la que se consignan tabularmente los valores de los diversos factores de la tabla anterior.

Factores de conservación de las llantas del equipo de construcción y vida económica de las mismas.

CONDICIÓN	1	2	3	4	5	6-7	8	FACTOR TOTAL	VIDA ECONOMICA
CAMIONES DE CARRETERA	1.00	0.90	0.90	0.95	1.00	0.90	1.00	69.260	3463
	0.90	0.90	0.80	0.95	1.00	0.70	0.90	38.783	1940
CAMIONES PESADOS DE TERRACERIA	1.00	0.90	0.80	0.95	1.00	0.85	1.00	58.140	2900
	0.90	0.90	0.70	0.95	1.00	0.70	0.90	33.940	1697
ESCREPAS Y MOTOESCREPAS	1.00	1.00	0.80	0.75	1.00	0.85	1.00	51.000	2550
	0.90	1.00	0.70	0.75	1.00	0.70	1.00	33.070	1650
MOTO CONFORMADORAS	1.00	1.00	0.80	0.90	1.00	0.85	1.00	61.200	3060
	0.90	1.00	0.80	0.90	1.00	0.70	0.90	45.360	2270
PALAS CARGADORAS	1.00	1.00	0.80	0.90	1.00	0.85	1.00	61.200	3060
	0.90	1.00	0.80	0.90	1.00	0.85	0.90	49.570	2480
TRACTORES	1.00	1.00	0.80	0.80	1.00	0.85	1.00	54.400	2720
	0.90	1.00	0.80	0.80	1.00	0.70	0.90	36.288	1815
APISONADORAS	1.00	1.00	0.80	1.00	1.00	0.85	1.00	68.000	3400
	0.9	1.00	0.80	1.00	1.00	0.85	1.00	61.200	3060

En el subrenglón superior correspondiente al tipo de maquinaria, se consignan los valores correspondientes a condiciones normales medias, en tanto que en el subrenglón inferior, se consignan los valores correspondientes a condiciones adversas.

Las vidas económicas se obtuvieron multiplicando la vida óptima de las llantas, considerada del orden 5,000 horas, por el factor total resultante de multiplicar entre sí, todos y cada uno de los factores individuales correspondientes a cada una de las condiciones concurrentes. Así por ejemplo: las horas de vida económica de las llantas de un camión pesado de acarreo de terracerías, para las condiciones normales, es el producto de:

$$V_n = 1.0 \times 0.90 \times 0.80 \times 0.95 \times 1.0 \times 0.85 \times 1.0 = 0.5814 \times 5,000 \text{ hrs}$$

$$V_n = 2.900 \text{ horas}$$

Valor que está consignado en la última columna de la tabla inmediata anterior.

“Artículo 205.- El costo horario por piezas especiales es el correspondiente al consumo por desgaste de las piezas especiales durante la operación de la maquinaria o equipo de construcción y se obtiene con la siguiente expresión:

$$Ae = \frac{Pa}{Va}$$

Donde:

“Ae” Representa el costo horario por las piezas especiales.

“Pa” Representa el valor de las piezas especiales consideradas como nuevas.

“Va” Representa las horas de vida económica de las piezas especiales, tomando en cuenta las condiciones de trabajo impuestas a las mismas.

Por lo anterior se debe de tener especial cuidado en este concepto, en virtud de que en ocasiones representa un costo considerable, según se presente el procedimiento constructivo por ejecutar en terrenos que por su naturaleza desgastan prematuramente dichos elementos. Lo terrenos que principalmente ocasionan los desgastes, son bancos de materiales y/o cortes en rocas, arena, boleo (piedra de río) u aquellos que por su conformación en terreno natural, no facilitan su extracción o remoción aún con los equipos adecuados.

Algunos de estos elementos a considerar son:

- Cuchillas
- Gavilanes
- Puntas de ripper o escarificadores
- Tránsitos (cadenas y sus componentes)
- Puntas en perfiladoras
- Herramientas de corte en zanjadoras

***“Artículo 206.-** El costo horario por salarios de operación es el que resulta por concepto de pago del o los salarios del personal encargado de la operación de la maquinaria o equipo de construcción por hora efectiva de trabajo y se obtendrá mediante la siguiente expresión:*

$$Po = \frac{Sr}{Ht}$$

Donde:

“Po” Representa el costo horario por concepto de pago del o los salarios del personal encargado de la operación de la maquinaria o equipo de construcción.

“Sr” Representa los mismos conceptos enunciados en el artículo 190 de este Reglamento, valorizados por turno del personal necesario para operar la máquina o equipo.

“Ht” Representa las horas efectivas de trabajo de la maquinaria o equipo de construcción dentro del turno.”

Para el análisis del salario real de la operación efectúese el mismo procedimiento ya examinado en el punto 3.2 del Capítulo 3 de este libro.

Artículo 207.- *El costo por herramienta de mano corresponde al consumo por desgaste de herramientas de mano utilizadas en la ejecución del concepto de trabajo y se calculará mediante la siguiente expresión:*

$$Hm = Kh * Mo$$

Donde:

“Hm” Representa el costo por herramienta de mano.

“Kh” Representa un coeficiente cuyo valor se fijará en función del tipo de trabajo y de la herramienta requerida para su ejecución.

“Mo” Representa el costo unitario por concepto de mano de obra calculado de acuerdo con el artículo 190 de este Reglamento.

Artículo 208.- En caso de requerirse el costo por máquinas-herramientas éste se calculará en la misma forma que el costo directo por maquinaria o equipo de construcción, según lo señalado en este Reglamento.

Artículo 209.- El costo directo por equipo de seguridad corresponde al valor del equipo necesario para la protección personal del trabajador para ejecutar el concepto de trabajo y se calculará mediante la siguiente expresión:

$$Es = Ks * Mo$$

Donde:

“Es” Representa el costo directo por equipo de seguridad.

“Ks” Representa un coeficiente cuyo valor se fija en función del tipo de trabajo y del equipo requerido para la seguridad del trabajador.

“Mo” Representa el costo unitario por concepto de mano de obra calculado de acuerdo con el artículo 190 de este Reglamento.

Artículo 210.- El costo horario por maquinaria o equipo de construcción en espera y en reserva es el correspondiente a las erogaciones derivadas de situaciones no previstas en el contrato.

Para el análisis, cálculo e integración del costo a que se refiere el párrafo anterior se entenderá por:

- I. Maquinaria o equipo de construcción en espera: aquél que por condiciones no previstas en los procedimientos de construcción debe permanecer sin desarrollar trabajo alguno, en espera de algún acontecimiento para entrar en actividad, considerando al operador, y
- II. Maquinaria o equipo de construcción en reserva: aquél que se encuentra inactivo y que es requerido por orden expresa de la dependencia o entidad

para enfrentar eventualidades tales como situaciones de seguridad o de posibles emergencias, siendo procedente cuando:

- a) Resulte indispensable para cubrir la eventualidad de que se trate debiéndose apoyar en una justificación técnica, y*
- b) Resulten adecuados en cuanto a capacidad, potencia y otras características, y sean congruentes con el proceso constructivo.*

El costo horario de las máquinas o equipos en las condiciones de uso o disponibilidad descritas en las fracciones anteriores deberán ser acordes con las condiciones impuestas a los mismos, considerando que los costos fijos y por consumos deberán ser menores a los calculados por hora efectiva en operación.

En el caso de que el procedimiento constructivo de los trabajos requiera de maquinaria o equipo de construcción que deba permanecer en espera de algún acontecimiento para entrar en actividad, las dependencias y entidades deberán establecer en la convocatoria a la licitación pública los mecanismos necesarios para su reconocimiento en el contrato.

A continuación se detallan algunos ejemplos de análisis de maquinaria y equipo:

CONSTRUCTORA NAYARIT, S.A.

Costo Horario Maquinaria y Equipo

EQUIPO No.	DESCRIPCIÓN DEL EQUIPO: TRACTOR BULLDOZER D6 CON RIPPER		
DATOS GENERALES:			
TIPO DE COMBUSTIBLE : <u> </u> GASOLINA <u> </u> <u> </u> X_ DIESEL <u> </u> OTRO <u> </u>			
(Pm) PRECIO DE LA MÁQUINA	\$ 2,000,000.00	(Coc)	COEFICIENTE DE COMBUSTIBLE 0.15
(Pn) VALOR DE LAS LLANTAS	\$ -	(Gh)	CANTIDAD DE COMBUSTIBLE (Hpop x Coc) 18.168 LITROS/ HR.
(Pa) VALOR DE EQUIP. ACC. O/Y PZAS. ESP.	\$ 45,850.00	(Pc)	PRECIO DEL COMBUSTIBLE \$ 8.62 LITRO
(Vm) VALOR DE LA MÁQUINA	\$ 1,954,150.00	(C)	CAPACIDAD DEL CARTER 60 LITROS
(Vr) VALOR DE RESCATE 20%	400000 \$	(t)	HORAS ENTRE CAMBIO DE LUBRICANTE 150 HORAS
(Ve) VIDA ECONÓMICA	12000 HORAS	(Col)	COEFICIENTE DE LUBRICANTES 0.0035
(VN) VIDA NOMINAL DE LAS LLANTAS	0	(Ah)	CONSUMO DE LUBRICANTE 0.42 LITROS/HR.
(IC) INDICADOR ECONÓMICO PARA TASA DE INTERES ANUAL	TIIE	4.68% (Pa)	COSTO DEL LUBRICANTE \$ 55.00 LITRO
(I) TASA DE INTERES ANUAL	12.000%	(Vn)	VIDA DE LAS LLANTAS VN x 1 x 2 x 3 x 4 x 5 x 6 x 7 x 8 0 HORAS
(Hea) HORAS EFECTIVAS POR AÑO	2000 HORAS	(Ht)	HORAS EFECTIVAS POR TURNO 8 HORAS
(IES) INDICADOR ESPECIFICO SEGUROS	Inbursa	4.00%	1 FACTOR DE MANT DE LLANTAS
(s) PRIMA ANUAL PROMEDIO	0.04		2 FACTOR DE VELOCIDAD DE TRANSITO 1
(Ko) COEF. PARA MANTENIMIENTO MAYOR Y MENOR	1.00		3 FACTOR DE SUPERFICIE DE RODAMIENTO 0.8
(HP) POTENCIA NOMINAL	150 HP		4. FACTOR DE POSICION DE LLANTAS
(Fo) FACTOR DE OPERACIÓN	0.8		5. FACTOR DE CARGA DE OPERACIÓN 0.9
(HPop) POTENCIA DE OPERACIÓN (HP x Fo)	120 HP		6. FACTOR DE DENSIDAD Y GRADO DE CURVAS EN CAMINO 0.85
(Va) VIDA DE LAS PZAS. ESP. O ACCESORIOS	2000.00 HORAS		7. FACTOR DE PENDIENTE DE CAMINO 0.85
(Ga) CONSUMO ENTRE CAMBIO DE LUB. =Ch	\$ 0.40 LITROS/HR.		8. FACTOR DE CONDICIONES DIVERSAS 0.8
		(Sr)	SALARIOS POR TURNO \$ 803.95 TURNO

I.- CARGOS FIJOS :			
I.1.- DEPRECIACIÓN	$D = (Vm - Vr) / Ve$	$D = (1,954,150.00 - 400,000.00) / 12,000.00 =$	129.51
I.2.- INVERSIÓN	$Im = (Vm + Vr) / 2 Hea$	$Im = (1,954,150.00 + 400,000.00) / 2 * 2,000 =$	70.62
I.3.- SEGUROS	$Sm = (Vm + Vr) s / 2 Hea$	$SM = (1,954,150.00 + 400,000.00) / 2 * 2,000 * 4.00% =$	23.54
I.4.- MANTENIMIENTO	$Mn = Ko X D$	$Mm = (1.000 x 129.51) =$	129.51
(1) SUMA CARGOS FIJOS			\$ 353.19

II.- CONSUMOS :			
II.1.- COMBUSTIBLES	$Co = Gh X Pc$	$Co = 18.17 x \$ 8.62 =$	\$ 156.61
II.2.- OTRAS FUENTES DE ENERGIA			=
II.3.- LUBRICANTES	$Lb = (Ah + Ga) Pa$	$Lb = (0.42 + \$ 0.40) x \$ 55.00 =$	45.10
II.4.- LLANTAS	$N = Pn / Vn =$	$N = \$ - / - =$	-
II.5.- EQUIP. ACC. Y/O PZAS. ESP.	$Ae = Pa / Va =$	$Ae = 45,850.00 / 2,000.00 =$	22.93
(2) SUMA CONSUMOS			\$ 224.63

III.- OPERACIÓN :			
CATEGORIAS	CANTIDAD	SALARIO REAL	IMPORTE
Operador de Maq. Pesada	1	803.95	803.95
		(Sr) =	803.95
III.1.- OPERACIÓN	$Po = Sr / Ht =$	$Po = 803.95 / 8 =$	\$ 100.49
(3) SUMA OPERACIÓN			\$ 100.49
COSTO DIRECTO POR HORA (1) + (2) + (3) =			\$ 678.32

CONSTRUCTORA NAYARITA, S.A. Costo Horario Maquinaria y Equipo

EQUIPO No.	DESCRIPCIÓN DEL EQUIPO: MOTOCONFORMADORA CAT 140 H		
DATOS GENERALES:			
TIPO DE COMBUSTIBLE :	___ GASOLINA	<u> X </u> DIESEL	___ OTRO
(Pm) PRECIO DE LA MÁQUINA	\$ 2,088,000.00	(Coc) COEFICIENTE DE COMBUSTIBLE	0.15
(Pn) VALOR DE LAS LLANTAS	\$ 60,000.00	(Gh) CANTIDAD DE COMBUSTIBLE (Hpop x Coc	23.49728 LITROS/ HR.
(Pa) VALOR DE EQUIP. ACC. OY PZAS. ESP.	\$ 23,380.00	(Pc) PRECIO DEL COMBUSTIBLE	\$ 8.62 LITRO
(Vm) VALOR DE LA MÁQUINA	\$ 2,004,620.00	(C) CAPACIDAD DEL CARTER	80 LITROS
(Vr) VALOR DE RESCATE	20% 417600 \$	(t) HORAS ENTRE CAMBIO DE LUBRICANTE	150 HORAS
(Ve) VIDA ECONÓMICA	12000 HORAS	(Col) COEFICIENTE DE LUBRICANTES	0.0035
(Vn) VIDA NOMINAL DE LAS LLANTAS	5000	(Ah) CONSUMO DE LUBRICANTE	0.5432 LITROS/HR.
(IC) INDICADOR ECONÓMICO PARA TASA DE INTERES ANUAL	TIIE	(Pa) COSTO DEL LUBRICANTE	\$ 55.00 LITRO
(i) TASA DE INTERES ANUAL	12.000%	(Vn) VIDA DE LAS LLANTAS $Vn \times 1 \times 2 \times 3 \times 4 \times 5 \times 6 \times 7 \times 8$	3240 HORAS
(Hea) HORAS EFECTIVAS POR AÑO	2000 HORAS	(Ht) HORAS EFECTIVAS POR TURNO	8 HORAS
(IES) INDICADOR ESPECÍFICO SEGUROS	Inbursa	1 FACTOR DE MANT DE LLANTAS	1
(s) PRIMA ANUAL PROMEDIO	0.04	2 FACTOR DE VELOCIDAD DE TRANSITO	1
(Ko) COEF. PARA MANTENIMIENTO MAYOR Y MENOR	1.00	3 FACTOR DE SUPERFICIE DE RODAMIENTO	0.9
(HP) POTENCIA NOMINAL	194 HP	4. FACTOR DE POSICION DE LLANTAS	1
(Fo) FACTOR DE OPERACIÓN	0.8	5. FACTOR DE CARGA DE OPERACIÓN	0.9
(HPop) POTENCIA DE OPERACIÓN (HP x Fo)	155.2 HP	6. FACTOR DE DENSIDAD Y GRADO DE CURVAS EN CAMINO	1
(Va) VIDA DE LAS PZAS. ESP. O ACCESORIOS	2000.00 HORAS	7. FACTOR DE PENDIENTE DE CAMINO	1
(Ga) CONSUMO ENTRE CAMBIO DE LUB. =C/N	\$ 0.53 LITROS/HR.	8. FACTOR DE CONDICIONES DIVERSAS	0.8
		(Sr) SALARIOS POR TURNO	\$ 803.95 TURNO

I.- CARGOS FIJOS :			
I.1.- DEPRECIACIÓN	$D = (Vm - Vr) / Ve$	$D = (2,004,620.00 - 417,600.00) / 12,000.00 =$	132.25
I.2.- INVERSIÓN	$Im = (Vm + Vr) i / 2 Hea$	$Im = (2,004,620.00 + 417,600.00) 12\% / 2 \times 2,000$	72.67
I.3.- SEGUROS	$Sm = (Vm + Vr) s / 2 Hea$	$SM = (2,004,620.00 + 417,600.00) 4.00\% / 2 \times 2,000$	24.22
I.4.- MANTENIMIENTO	$Mn = Ko \times D$	$Mm = (1.000 \times 132.25)$	132.25
(1) SUMA CARGOS FIJOS			\$ 361.39

II.- CONSUMOS :			
II.1.- COMBUSTIBLES	$Co = Gh \times Pc$	$Co = 23.50 \times \$ 8.62 =$	\$ 202.55
II.2.- OTRAS FUENTES DE ENERGIA			=
II.3.- LUBRICANTES	$Lb = (Ah + Ga) Pa$	$Lb = (0.5432 + \$ 0.53) \times \$ 55.00 =$	59.21
II.4.- LLANTAS	$N = Pn / Vn =$	$N = \$ 60,000.00 / 3,240.00 =$	18.52
II.5.- EQUIP. ACC. Y/O PZAS. ESP.	$Ae = Pa / Va =$	$Ae = 23,380.00 / 2,000.00 =$	11.69
(2) SUMA CONSUMOS			\$ 291.96

III.- OPERACIÓN :			
CATEGORÍAS	CANTIDAD	SALARIO REAL	IMPORTE
Operador de Maq. Pesada	1	803.95	803.95
		(Sr) =	803.95
III.1.- OPERACIÓN	$Po = Sr / Ht =$	$Po = 803.95 / 8$	\$ 100.49
(3) SUMA OPERACIÓN			\$ 100.49
COSTO DIRECTO POR HORA (1) + (2) + (3) =			\$ 753.85

CONSTRUCTORA NAYARITA, S.A. Costo Horario Maquinaria y Equipo

EQUIPO No.	DESCRIPCIÓN DEL EQUIPO: RETROEXCAVADORA CAT 416 E		
DATOS GENERALES:			
TIPO DE COMBUSTIBLE : <u> </u> GASOLINA <u> </u> <u> </u> X_ DIESEL <u> </u> OTRO <u> </u>			
(Pm) PRECIO DE LA MÁQUINA	\$ 917,500.00	(Coc) COEFICIENTE DE COMBUSTIBLE	0.15
(Pn) VALOR DE LAS LLANTAS	\$ 29,700.00	(Gh) CANTIDAD DE COMBUSTIBLE (Hpop x Coc	8.96288 LITROS/ HR.
(Pa) VALOR DE EQUIP. ACC. OY PZAS. ESP.		(Pc) PRECIO DEL COMBUSTIBLE	\$ 8.62 LITRO
(Vm) VALOR DE LA MÁQUINA	\$ 887,800.00	(C) CAPACIDAD DEL CARTER	80 LITROS
(Vr) VALOR DE RESCATE	20% 183500 \$	(t) HORAS ENTRE CAMBIO DE LUBRICANTE	150 HORAS
(Va) VIDA ECONÓMICA	12000 HORAS	(Col) COEFICIENTE DE LUBRICANTES	0.0035
(VN) VIDA NOMINAL DE LAS LLANTAS	5000	(Ah) CONSUMO DE LUBRICANTE	0.2072 LITROS/HR.
(IC) INDICADOR ECONOMICO PARA TASA DE INTERES ANUAL	TIE	4.68% (Pa) COSTO DEL LUBRICANTE	\$ 55.00 LITRO
(I) TASA DE INTERES ANUAL	12.000%	(Vn) VIDA DE LAS LLANTAS VN x 1 x 2 x 3 x 4 x 5 x 6 x 7 x 8	3600 HORAS
(Hea) HORAS EFECTIVAS POR AÑO	2000 HORAS	(Ht) HORAS EFECTIVAS POR TURNO	8 HORAS
(IES) INDICADOR ESPECIFICO SEGUROS	Inbursa	4.00% 1 FACTOR DE MANT DE LLANTAS	0.9
(s) PRIMA ANUAL PROMEDIO	0.04	2 FACTOR DE VELOCIDAD DE TRANSITO	1
(Ko) COEF. PARA MANTENIMIENTO MAYOR Y MENOR	1.00	3 FACTOR DE SUPERFICIE DE RODAMIENTO	1
(HP) POTENCIA NOMINAL	74 HP	4. FACTOR DE POSICION DE LLANTAS	1
(Fo) FACTOR DE OPERACIÓN	0.8	5. FACTOR DE CARGA DE OPERACIÓN	1
(HPop) POTENCIA DE OPERACIÓN (HP x Fo)	59.2 HP	6. FACTOR DE DENSIDAD Y GRADO DE CURVAS EN CAMINO	1
(Va) VIDA DE LAS PZAS. ESP. O ACCESORIOS	HORAS	7. FACTOR DE PENDIENTE DE CAMINO	1
(Ga) CONSUMO ENTRE CAMBIO DE LUB. =Ct	\$ 0.53 LITROS/HR.	8. FACTOR DE CONDICIONES DIVERSAS	0.8
		(Sr) SALARIOS POR TURNO	\$ 803.95 TURNO

I.- CARGOS FIJOS:			
1.1.- DEPRECIACIÓN	$D = (Vm - Vr) / Ve$	$D = (887,800.00 - 183,500.00) / 12,000.00 =$	58.69
1.2.- INVERSIÓN	$Im = (Vm + Vr) / 2 Hea$	$Im = (887,800.00 + 183,500.00) / 2 \cdot 2,000$	32.14
1.3.- SEGUROS	$Sm = (Vm + Vr) s / 2 Hea$	$SM = (887,800.00 + 183,500.00) \cdot 4.00\% / 2 \cdot 2,000$	10.71
1.4.- MANTENIMIENTO	$Mn = Ko \cdot D$	$Mm = (1.000 \cdot 58.69)$	58.69
(1) SUMA CARGOS FIJOS			\$ 160.24

II.- CONSUMOS:			
II.1.- COMBUSTIBLES	$Co = Gh \cdot Pc$	$Co = 8.96 \cdot \$ 8.62$	\$ 77.26
II.2.- OTRAS FUENTES DE ENERGIA			
II.3.- LUBRICANTES	$Lb = (Ah + Ga) Pa$	$Lb = (0.2072 + \$ 0.53) \cdot \$ 55.00$	40.73
II.4.- LLANTAS	$N = Pn / Vn$	$N = \$ 29,700.00 / 3,600.00$	8.25
II.5.- EQUIP. ACC. Y/O PZAS. ESP.	$Ae = Pa / Va$	$Ae = - / -$	-
(2) SUMA CONSUMOS			\$ 126.24

III.- OPERACIÓN:			
CATEGORIAS	CANTIDAD	SALARIO REAL	IMPORTE
Operador de Maq. Pesada	1	803.95	803.95
		(Sr) =	803.95
III.1.- OPERACIÓN	$Po = Sr / Ht =$	$Po = 803.95 / 8$	\$ 100.49
(3) SUMA OPERACIÓN			\$ 100.49
COSTO DIRECTO POR HORA (1)+(2)+(3) =			\$ 386.97

CONSTRUCTORA NAYARITA, S.A.

Costo Horario Maquinaria y Equipo

EQUIPO No.	DESCRIPCIÓN DEL EQUIPO: REVOLVEDORA DE CONCRETO DE 1 SACO MCA CIPSA		
DATOS GENERALES:			
TIPO DE COMBUSTIBLE :	<input checked="" type="checkbox"/> GASOLINA	<input type="checkbox"/> DIESEL	<input type="checkbox"/> OTRO
(Pm) PRECIO DE LA MÁQUINA	\$ 20,030.00	(Coc)	COEFICIENTE DE COMBUSTIBLE 0.23
(Pn) VALOR DE LAS LLANTAS	\$ 1,800.00	(Gh)	CANTIDAD DE COMBUSTIBLE (Hpop x Coc) 1.45344 LITROS/ HR.
(Pa) VALOR DE EQUIP. ACC. O/Y PZAS. ESP.		(Pc)	PRECIO DEL COMBUSTIBLE \$ 8.27 LITRO
(Vm) VALOR DE LA MÁQUINA	\$ 18,230.00	(C)	CAPACIDAD DEL CARTER 2 LITROS
(Vr) VALOR DE RESCATE	10% 2003 \$	(t)	HORAS ENTRE CAMBIO DE LUBRICANTE 50 HORAS
(Ve) VIDA ECONÓMICA	6000 HORAS	(Col)	COEFICIENTE DE LUBRICANTES 0.0030
(VN) VIDA NOMINAL DE LAS LLANTAS	4000	(Ah)	CONSUMO DE LUBRICANTE \$ 0.02 LITROS/HR.
(IC) INDICADOR ECONÓMICO PARA TASA DE INTERES ANUAL	TIIE 4.68%	(Pa)	COSTO DEL LUBRICANTE \$ 55.00 LITRO
(i) TASA DE INTERES ANUAL	12.000%	(Vn)	VIDA DE LAS LLANTAS VN x 1 x 2 x 3 x 4 x 5 x 6 x 7 x 8 3200 HORAS
(Hea) HORAS EFECTIVAS POR AÑO	2000 HORAS	(Ht)	HORAS EFECTIVAS POR TURNO 8 HORAS
(IES) INDICADOR ESPECIFICO SEGUROS	Inbursa 4.00%	1	FACTOR DE MANT DE LLANTAS 1
(s) PRIMA ANUAL PROMEDIO	0.04	2	FACTOR DE VELOCIDAD DE TRANSITO 1
(Ko) COEF. PARA MANTENIMIENTO MAYOR Y MENOR	0.8	3	FACTOR DE SUPERFICIE DE RODAMIENTO 1
(HP) POTENCIA NOMINAL	8 HP	4	FACTOR DE POSICION DE LLANTAS 1
(Fo) FACTOR DE OPERACIÓN	0.8	5	FACTOR DE CARGA DE OPERACIÓN 1
(HPop) POTENCIA DE OPERACIÓN (HP x Fo)	6.4 HP	6	FACTOR DE DENSIDAD Y GRADO DE CURVAS EN CAMINO 1
		7	FACTOR DE PENDIENTE DE CAMINO 1
(Va) VIDA DE LAS PZAS. ESP. O ACCESORIOS	2000.00 HORAS	8	FACTOR DE CONDICIONES DIVERSAS 0.8
(Ga) CONSUMO ENTRE CAMBIO DE LUB. =C/t	\$ 0.04 LITROS/HR.	(Sr)	SALARIOS POR TURNO \$ 284.20 TURNO

I.- CARGOS FIJOS :			
I.1.- DEPRECIACIÓN	$D = (Vm - Vr) / Ve$	$D = (18,230.00 - 2,003.00) / 6,000.00 =$	2.70
I.2.- INVERSIÓN	$Im = (Vm + Vr) i / 2 Hea$	$Im = (18,230.00 + 2,003.00) \cdot 12\% / 2 \cdot 2,000 =$	0.61
I.3.- SEGUROS	$Sm = (Vm + Vr) s / 2 Hea$	$SM = (18,230.00 + 2,003.00) \cdot 4.00\% / 2 \cdot 2,000 =$	0.20
I.4.- MANTENIMIENTO	$Mn = Ko \cdot D$	$Mn = (0.800 \cdot 2.70) =$	2.16
(1) SUMA CARGOS FIJOS			\$ 5.68

II.- CONSUMOS :			
II.1.- COMBUSTIBLES	$Co = Gh \cdot Pc$	$Co = 1.45 \cdot \$ 8.27 =$	\$ 12.02
II.2.- OTRAS FUENTES DE ENERGIA			=
II.3.- LUBRICANTES	$Lb = (Ah + Ga) Pa$	$Lb = (0.0192 + \$ 0.04) \cdot \$ 55.00 =$	3.26
II.4.- LLANTAS	$N = Pn / Vn =$	$N = \$ 1,800.00 / 3,200.00 =$	0.56
II.5.- EQUIP. ACC. Y/O PZAS. ESP.	$Ae = Pa / Va =$	$Ae = - / 2,000.00 =$	-
(2) SUMA CONSUMOS			\$ 15.84

III.- OPERACIÓN :			
CATEGORIAS	CANTIDAD	SALARIO REAL	IMPORTE
PEON	1	284.2	284.2
(Sr) =			284.2
III.1.- OPERACIÓN	$Po = Sr / Ht =$	$Po = 284.2 / 8 =$	\$ 35.53
(3) SUMA OPERACION			\$ 35.53
COSTO DIRECTO POR HORA (1)+(2)+(3) =			\$ 57.04

CONSTRUCTORA NAYARITA, S.A.
Costo Horario Maquinaria y Equipo

EQUIPO No.	DESCRIPCIÓN DEL EQUIPO: VIBRADOR DE CONCRETO MCA. MPOWER			
DATOS GENERALES:				
TIPO DE COMBUSTIBLE : <u> X </u> GASOLINA <u> </u> DIESEL <u> </u> OTRO				
(Pm) PRECIO DE LA MÁQUINA	\$ 6,860.00	(Coc) COEFICIENTE DE COMBUSTIBLE	0.23	
(Pn) VALOR DE LAS LLANTAS	\$ -	(Gh) CANTIDAD DE COMBUSTIBLE (Hpop x Coc	0.99924	LITROS/ HR.
(Pa) VALOR DE EQUIP. ACC. OY PZAS. ESP.		(Pc) PRECIO DEL COMBUSTIBLE	\$ 8.27	LITRO
(Vm) VALOR DE LA MÁQUINA	\$ 6,860.00	(C) CAPACIDAD DEL CARTER	1	LITROS
(Vr) VALOR DE RESCATE	6% 411.6 \$	(t) HORAS ENTRE CAMBIO DE LUBRICANTE	50	HORAS
(Ve) VIDA ECONÓMICA	6000 HORAS	(CoL) COEFICIENTE DE LUBRICANTES	0.0030	
(VN) VIDA NOMINAL DE LAS LLANTAS	0	(Ah) CONSUMO DE LUBRICANTE	\$ 0.01	LITROS/HR.
(IC) INDICADOR ECONOMICO PARA TASA DE INTERES ANUAL	TIEE 4.68%	(Pa) COSTO DEL LUBRICANTE	\$ 55.00	LITRO
(I) TASA DE INTERES ANUAL	12.000%	(Vn) VIDA DE LAS LLANTAS VN x 1 x 2 x 3 x 4 x 5 x 6 x 7 x 8	0	HORAS
(Hea) HORAS EFECTIVAS POR AÑO	1500 HORAS	(Ht) HORAS EFECTIVAS POR TURNO	8	HORAS
(IES) INDICADOR ESPECIFICO SEGUROS	Inbursa 4.00%	1 FACTOR DE MANT DE LLANTAS		
(s) PRIMA ANUAL PROMEDIO	0.04	2 FACTOR DE VELOCIDAD DE TRANSITO		
(Ko) COEF. PARA MANTENIMIENTO MAYOR Y MENOR	0.8	3 FACTOR DE SUPERFICIE DE RODAMIENTO		
(HP) POTENCIA NOMINAL	5.5 HP	4. FACTOR DE POSICION DE LLANTAS		
(Fo) FACTOR DE OPERACIÓN	0.8	5. FACTOR DE CARGA DE OPERACIÓN		
(HPop) POTENCIA DE OPERACIÓN (HP x Fo)	4.4 HP	6. FACTOR DE DENSIDAD Y GRADO DE CURVAS EN CAMINO		
(Va) VIDA DE LAS PZAS. ESP. O ACCESORIOS	HORAS	7. FACTOR DE PENDIENTE DE CAMINO		
(Ga) CONSUMO ENTRE CAMBIO DE LUB. =CH	\$ 0.02 LITROS/HR.	8. FACTOR DE CONDICIONES DIVERSAS		
		(Sr) SALARIOS POR TURNO	\$ 284.20	TURNO

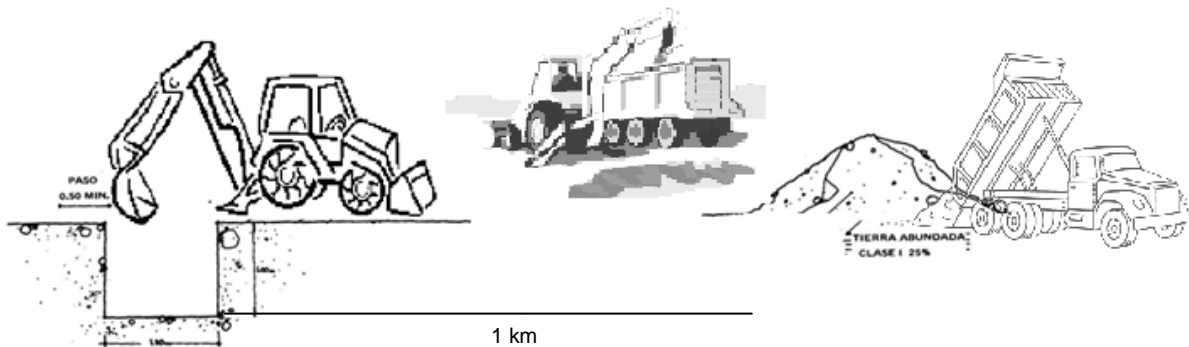
I.- CARGOS FIJOS :				
1.1.- DEPRECIACIÓN	$D = (Vm - Vr) / Ve$	$D = (6,860.00 - 411.60) / 6,000.00 =$		1.07
1.2.- INVERSIÓN	$Im = (Vm + Vr) / 2 Hea$	$Im = (6,860.00 + 411.60) / 2 \cdot 1,500 =$		0.29
1.3.- SEGUROS	$Sm = (Vm + Vr) s / 2 Hea$	$SM = (6,860.00 + 411.60) \cdot 4.00\% / 2 \cdot 1,500 =$		0.10
1.4.- MANTENIMIENTO	$Mn = Ko \cdot X \cdot D$	$Mm = (0.800 \cdot x \cdot 1.07) =$		0.86
(1) SUMA CARGOS FIJOS				\$ 2.32

II.- CONSUMOS :				
II.1.- COMBUSTIBLES	$Co = Gh \cdot X \cdot Pc$	$Co = 1.00 \cdot x \cdot \$ 8.27 =$		\$ 8.26
II.2.- OTRAS FUENTES DE ENERGIA				
II.3.- LUBRICANTES	$Lb = (Ah + Ga) Pa$	$Lb = (0.0132 + \$ 0.02) \cdot x \cdot \$ 55.00 =$		1.83
II.4.- LLANTAS	$N = Pn / Vn =$	$N = \$ - / - =$		-
II.5.- EQUIP. ACC. Y/O PZAS. ESP.	$Ae = Pa / Va =$	$Ae = - / - =$		-
(2) SUMA CONSUMOS				\$ 10.09

III.- OPERACIÓN :				
CATEGORIAS	CANTIDAD	SALARIO REAL	IMPORTE	
Operador de Maq. Pesada	1	284.2	284.2	
			(Sr) =	284.2
III.1.- OPERACIÓN	$Po = Sr / Ht =$	$Po = 284.2 / 8 =$		\$ 35.53
(3) SUMA OPERACIÓN				\$ 35.53
COSTO DIRECTO POR HORA (1)+(2)+(3) =				\$ 47.94

4.1.2 COSTOS INDIRECTOS: DE OPERACIÓN, DE CAMPO, FINANCIAMIENTO, UTILIDAD, ADICIONALES.

En el capítulo 2 de este libro, se detalló la forma de analizar los costos indirectos, financiamiento, utilidad y cargos adicionales. En el presente capítulo procederemos a ejemplificar la aplicación en el análisis de los precios unitarios, así mismo procederemos a efectuar el análisis de algunos precios unitarios tomando los datos de materiales y mano de obra previamente analizados en el capítulo 3 y de la maquinaria analizada en el subtema 4.1.1 del presente capítulo:



1.- Vamos a calcular el precio unitario de una excavación por medios mecánicos, en zanja de 0 a 3 mts. de profundidad, en terreno tipo II medido en banco; incluye afine, carga y acarreo al 1er. km.

Este ejemplo podemos dividirlo para su análisis en tres partes básicas que serían:

- Excavación y carga.
- Acarreo al 1er. km. de material producto de excavación.
- Y afine de fondo.

- Excavación y carga.

Esta actividad la realizará una retroexcavadora marca caterpillar modelo 416 E, de 1 yd³ (0.76 m³) de capacidad.

El cargo directo por maquinaria se expresa como:

$$CM = \frac{HMD}{RM}$$

Por lo que hay que calcular el rendimiento horario de la máquina.

En general el rendimiento horario de una máquina, depende de la capacidad nominal que ésta realice en cada operación, el número de ciclos por hora que efectúe así como de las condiciones de operación del equipo.

En el caso de la retroexcavadora, la capacidad nominal del bote es de 1 yd³, recuerde que en función de las características del material, éste tenderá a “desparramarse”, por lo que la capacidad nominal la afectaremos por un factor de llenado, así mismo cada “botazo” de material será suelto, es decir abundado, por lo que podemos deducir que cada “botazo” de, una yarda cúbica, representa más volumen que del material medido en banco, de ahí que; el material excavado medido en banco podría estimarse como:

$$V = \frac{Vn \times Fc (Cc)}{Ca}$$

Dónde:

V = capacidad de bote en m³ de material medido en banco.

Vn = Capacidad nominal del bote (1 yd³).

Fc = Factor de conversión de yd³ a mts.³ (0.76).

Cc = Factor de llenado (depende del material).

Ca = Factor de abundamiento (depende del material).

Para este caso:

Cc = 0.80 (material húmedo, lodoso, pegajoso y de difícil carga).

Ca = 1.20 (arcilla húmeda y pegajosa con tierra común).

Por lo tanto,

$$V = \frac{1 (0.76) (0.80)}{1.20} = 0.51 \text{ m}^3$$

Para determinar el No. de ciclos por hora, éste se puede determinar con la siguiente expresión:

$$No. de ciclos = \frac{60 \text{ min/hr}}{T_c (\text{min})}$$

Donde: T_c , es el tiempo del ciclo en minutos para calcular el tiempo del ciclo de una máquina es importante determinar los componentes de la actividad según las características de la misma.

FIJOS

CICLOS

VARIABLES

El tiempo del ciclo de la retroexcavadora estimado para esta actividad es de 60 seg. En cuanto a la eficiencia es importante destacar que ésta puede estructurarse en:

- ✓ Habilidad del operador:

Es la capacidad que tiene el operador de manejar adecuadamente el equipo; depende del tipo de máquina y la ubicación física de la obra, en zonas geográficas de escasez de operadores de maquinaria, éstos se “habilitan en obra”.

- ✓ Condiciones de administración y gestión:

Debe tenerse en cuenta así mismo, que especialmente en obras que presentan condiciones adversas, las pérdidas de tiempo o interrupciones en las actividades de la maquinaria, se incrementan en forma notable, bien sea por condiciones topográficas desfavorables, por fenómenos meteorológicos adversos como es generalmente la precipitación pluvial, o porque la maquinaria de que dispongan los contratistas no sea precisamente la más adecuada para las condiciones imperantes en la obra.

Así pues, por cada hora cronológica, solamente se trabaja efectivamente un porcentaje de la misma, el que está profundamente influido por las condiciones de la obra y por la calidad de la administración o gestión de la empresa constructora, por lo antes dicho, para obtener los tiempos reales o efectivos de trabajo, es necesario introducir en los cálculos los factores correspondientes, que se señalan en la tabla siguiente:

Factores de rendimiento de trabajo en función de las condiciones de obra y de la calidad de administración.

CONDICIONES DE LA OBRA	COEFICIENTE DE ADMINISTRACION O GESTION			
	EXCELENTES	BUENA	REGULAR	MALA
Excelentes	0.84	0.81	0.76	0.70
Buenas	0.78	0.75	0.71	0.65
Regulares	0.72	0.69	0.65	0.60
Malas	0.63	0.61	0.57	0.52

Por lo tanto, el rendimiento de la retroexcavadora puede expresarse como:

$$R = \frac{V(Cc)}{Ca} \left(\frac{60 \text{ min/hr}}{Tc} \right) E$$

Con los datos sugeridos deducimos que el rendimiento horario de la retroexcavadora es el siguiente:

$$R = \frac{1 \text{ yd}^3 \times 0.76 \times 0.80}{1.20} \left(\frac{60 \text{ min/hr}}{1 \text{ min}} \right) E$$

Suponemos que la eficiencia del operador es de 0.90 y que las condiciones de la obra son regulares y de administración buenas; por lo que el factor de eficiencia $E = 0.90 \times 0.69$. (En obras de rehabilitación y excavación en zonas pavimentadas es probable que existan múltiples interferencias generadas por la vialidad de la zona urbana y obras inducidas).

$$E = 0.62$$

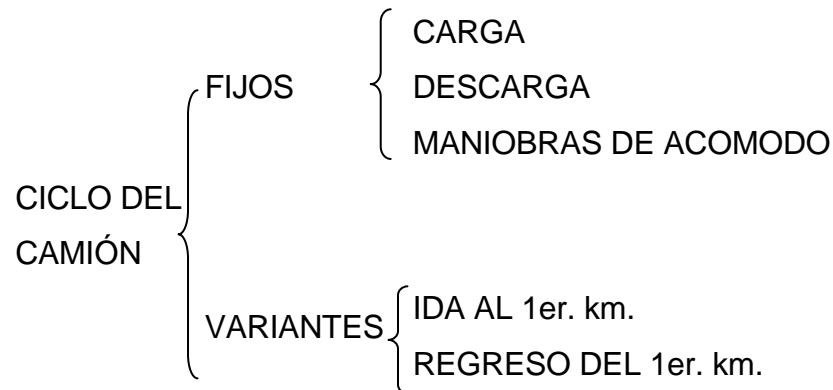
$$R = \frac{0.76 \text{ m}^3 \times 0.80}{1.20} \left(\frac{60 \text{ min/hr}}{1 \text{ min}} \right) 0.62$$

$$R = 0.51 \text{ m}^3/\text{ciclo} (60 \text{ ciclos/hr.}) 0.62$$

$$R = 18.97 \text{ m}^3/\text{hr.}$$

- Acarreo al 1er. Kilometro.

En el caso del acarreo al 1er. km. los componentes básicos del ciclo del camión serían:



$T_c = \text{Tiempos Fijos} + \text{Tiempos Variables}$

✓ Cálculo de tiempos fijos:

CARGA: Comparando la capacidad nominal del camión, con la capacidad nominal del bote, nos arroja el número de “botazos” que dará la retroexcavadora; conocido el número de “botazos” y el tiempo del ciclo de la carga, obtendremos el tiempo de carga.

$$T. \text{Carga} = \frac{\text{Capacidad de camión}}{\text{Capacidad del bote}} \times T. c. \text{Retroexcavadora}$$

$$T. \text{Carga} = \frac{7 \text{ m}^3}{0.76 \text{ m}^3} \times 1 \text{ min}$$

$$T. \text{Carga} = 9.138 \text{ (1 min.)} =$$

$$T. \text{Carga} = 9.14 \text{ min.}$$

DESCARGA: Suponemos que el tiempo de vaciado de la caja es de 1.50 min.

MANIOBRAS: De acomodo en la zona de carga y en la zona de tiro suponemos 2 min.

Ambas.

✓ Cálculo de tiempos variables:

Tiempo de ida c/carga al 1er. Km.:

Si la velocidad media en que transita el camión en zona urbana es de 30 km/hr.

Tenemos:

$$Tiempo\ de\ Ida = \frac{\text{Distancia en Km}}{\text{Velocidad en Km.} \times \text{Factor de cambio de velocidades}} \times \frac{60\ min}{Hr}$$

$$Tiempo\ de\ Ida = \frac{1\ Km}{30\ Km/hr \times 0.70} \times 60 = 2.86\ min$$

✓ Tiempo de regreso 1er km.

Si la velocidad con que transita vacío es de 45 km/hr tenemos:

$$Tiempo\ de\ Regreso = \frac{1\ Km}{45\ Km./hr \times 0.70} \times 60\ min = 1.91\ min$$

Resumiendo el tiempo del ciclo del camión:

Carga	9.14 min.
Descarga	1.50 min.
Maniobras	2.00 min.
Ida	2.86 min.
Regreso	<u>1.90 min.</u>
Tiempo Ciclo =	17.40 min.
Eficiencia =	0.62

RENDIMIENTO DEL CAMIÓN:

$$R = \frac{V(Cc)}{Ca} \times \frac{60}{17.40} \times 0.62$$

$$R = 5.25\ m^3 \times 3.45\ ciclos/hr \times 0.62$$

$$R = 11.22\ m^3/hr.$$

- Calculando afine de fondo:

En excavaciones a cielo abierto, el rendimiento para un peón puede ser de 2.5 a 3m³/jor, sin embargo por el grado de dificultad que representa la profundidad de la excavación que es de 3.00 mts. podemos considerar 2m³/jor.

El afine de fondo comprende excavar una capa media de 30 cm. prorrateando el rendimiento del afine de fondo en cada m³ excavando tenemos:

Por cada Metro lineal de excavación sin considerar taludes generados por el ángulo de reposo del terreno, se excavan 5.4 m³. Así mismo por cada metro lineal de excavación se extraerán 0.54 m³ de material de afine en consecuencia para excavar a mano 2 m³ se requieren:

$$\frac{2 \text{ m}^3}{0.54 \text{ m}^3/\text{ml}} = 3.70 \text{ ml}$$

Que el volumen total excavado equivale a 3.70 ml x 5.40 m³/ml = 19.98 m³. Es decir en 19.98 m³ excavados existe el volumen que un peón excava en afine de fondo

A continuación presentamos el análisis del precio unitario de la excavación, en base al desarrollo del ejemplo:

CONSTRUCTORA LA NAYARITA, .S.A

ANÁLISIS DE PRECIOS UNITARIOS.

CONCEPTO: Excavación por medios mecánicos, en zanja de 0 a 3 mts. de profundidad, en terreno tipo II medido en banco; incluye afine, carga y acarreo al 1er. km.

MANO DE OBRA				
CATEGORÍA	UNIDAD	CANTIDAD	COSTO	IMPORTE
peón (19.98m3 / jor)	jor	0.05	284.20	14.21
				-

SUMA \$	14.21
----------------	--------------

MAQUINARIA Y EQUIPO DE CONSTRUCCIÓN				
NOMBRE	UNIDAD	CANTIDAD	COSTO HORARIO	IMPORTE
Retroexcavadora CAT 416 E (18.97 m3 / h)	Hora	0.02	386.97	7.74
Camión de volteo cap. 7 m3 (11.22 m3 / h)	Hora	0.089	280.75	24.99
				-

SUMA \$	32.73
----------------	--------------

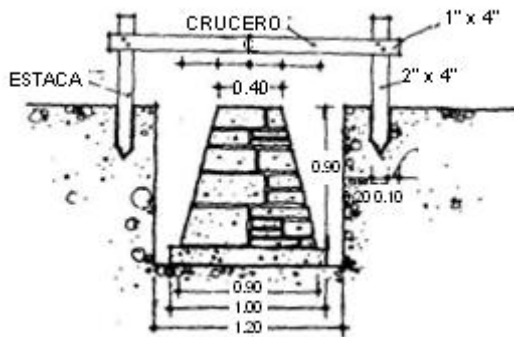
HERRAMIENTA, EQUIPO DE SEGURIDAD Y MANDOS MEDIOS			
	BASE	PORCENTAJE	IMPORTE
HERRAMIENTA MENOR %MO	14.21	3%	0.43
EQUIPO DE SEGURIDAD %MO			
MANDOS INTERMEDIOS %MO	14.21	10%	1.42

SUMA \$	1.85
----------------	-------------

COSTO DIRECTO =	TOTAL \$	48.78
------------------------	-----------------	--------------

FACTORES DE INDIRECTOS, FINANCIAMIENTO Y UTILIDAD			
	BASE	PORCENTAJE	IMPORTE
COSTO INDIRECTO = % C. I. x (C. D.)	50.63	21.87%	10.67
COSTO POR FINANCIAMIENTO = % C. F. x (C. D. + C. I.)	61.30	1%	0.59
CARGO POR UTILIDAD = % C. U. x (C. D. + C. I. + C. F.)	61.89	10%	6.00
CARGO ADICIONAL: Inspección y Vigilancia	66.39	0.50%	0.34
CARGO ADICIONAL: C.A.2			
CARGO ADICIONAL: C.A etc.			

PRECIO UNITARIO = (C. D. + C. I. + C. F. + C. U. + C.A.)	UNIDAD	\$	66.39
	M3	(Sesenta y seis pesos 39/100 M.N.)	



2.- Mampostería en cimentación, con piedra de la región, asentada con mortero cemento arena 1:3 en proporción no mayor de 300 lts/m³ de mampostería terminada, acabado común en sus caras, incluye limpieza gruesa, material y mano de obra.

CONSTRUCTORA LA NAYARITA, .S.A

ANÁLISIS DE PRECIOS UNITARIOS.

CONCEPTO: Mampostería en cimentación, con piedra de la región, asentada con mortero cemento arena 1:3, en proporción no mayor de 300 lts/m³ de mampostería terminada, acabado común en sus caras, incluye limpieza gruesa, material y mano de obra.

MATERIALES	UNIDAD	CANTIDAD	COSTO UNITARIO	IMPORTE
Piedra (1.0 m ³ + 50% abundamiento)	m ³	1.5	90.00	135.00
* Mortero cemento arena 1:3 (0.30 m ³ + 5% desperdicio)	m ³	0.315	1,310.78	412.90
				-

SUMA \$	547.90
----------------	---------------

MANO DE OBRA				
CATEGORÍA	UNIDAD	CANTIDAD	COSTO	IMPORTE
Oficial Albañil (0.25 m ³ /jor)	Jor	0.4	442.40	176.96
Peón (0.25 m ³ /jor)	Jor	0.4	284.20	113.68
Peón (0.25 m ³ /jor)	Jor	0.4	284.20	113.68

SUMA \$	404.32
----------------	---------------

HERRAMIENTA, EQUIPO DE SEGURIDAD Y MANDOS MEDIOS	BASE	PORCENTAJE	IMPORTE
HERRAMIENTA MENOR %MO	404.32	3%	12.13
EQUIPO DE SEGURIDAD %MO			
MANDOS INTERMEDIOS %MO	404.32	10%	40.43

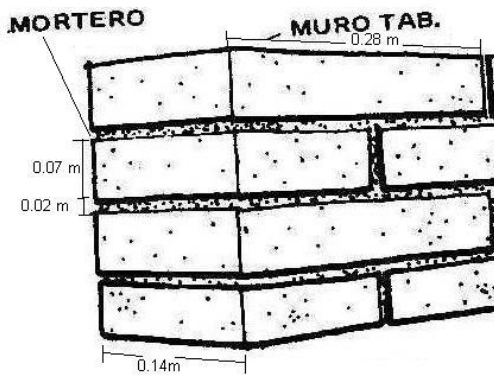
SUMA \$	52.56
----------------	--------------

COSTO DIRECTO =	TOTAL \$	1,004.78
------------------------	-----------------	-----------------

FACTORES DE INDIRECTOS, FINANCIAMIENTO Y UTILIDAD	BASE	PORCENTAJE	IMPORTE
COSTO INDIRECTO = % C. I. x (C. D.)	1,004.78	21.87%	219.74
COSTO POR FINANCIAMIENTO = % C. F. x (C. D. + C. I.)	1,224.52	1%	12.25
CARGO POR UTILIDAD = % C. U. x (C. D. + C. I. + C. F.)	1,236.77	10%	123.68
CARGO ADICIONAL: Inspección y Vigilancia	1,367.28	0.50%	6.84
CARGO ADICIONAL: C.A etc.			

PRECIO UNITARIO = (C. D. + C. I. + C. F. + C. U. + C.A.)	UNIDAD	\$	1,367.28
(Mil trescientos sesenta y siete pesos 28/100 M.N.)	M3		

* El mortero cemento arena fue analizado en el capítulo 4, subtema 4.1.1, ahora solo lo integramos en el análisis del precio unitario de la mampostería.



3.- Muro de tabique rojo recocido 7x14x28 cms de 0.14 mts de espesor, acabado común en sus caras, asentado con mortero cemento arena 1:5, incluye limpieza gruesa, material y mano de obra.

CONSTRUCTORA LA NAYARITA, .S.A

ANÁLISIS DE BÁSICO

CONCEPTO: Mortero cemento arena 1:5				
MATERIALES	UNIDAD	CANTIDAD	COSTO UNITARIO	IMPORTE
0.360 de cemento +3% desp.	ton	0.37	1,950.00	721.50
1.15 de arena + 8% desp.	m3	1.24	137.50	170.50
0.261 de agua + 30% desp.	m3	0.34	50.00	17.00
SUMA \$				909.00
MANO DE OBRA				
CATEGORÍA	UNIDAD	CANTIDAD	COSTO	IMPORTE
Peón (3 m3/jor)	Jor	0.33	284.20	93.79
SUMA \$				93.79
TOTAL \$				1,002.79
HERRAMIENTA MENOR %MO	BASE	PORCENTAJE	IMPORTE	
	93.79	3%	2.81	
MANDOS INTERMEDIOS %MO	93.79	10%	9.38	
PRECIO BASICO	UNIDAD	\$		
(Mil Catorce pesos 98/100 M.N.)	M3	1,014.98		

CONSTRUCTORA LA NAYARITA, .S.A

ANÁLISIS DE PRECIOS UNITARIOS.

CONCEPTO: Muro de tabique rojo recocido 7x14x28 cms de 0.14 mts de espesor, acabado común en sus caras, asentado con mortero cemento arena 1:5, incluye limpieza gruesa, material y mano de obra

MATERIALES	UNIDAD	CANTIDAD	COSTO UNITARIO	IMPORTE
------------	--------	----------	----------------	---------

Tabique rojo recocido 7x14x28 (37pzas + 5% desp)	millar	0.039	2,100.00	81.90
Mortero Cemento Arena 1:5 (0.036m3 + 3% desp)	m3	0.037	1,014.98	37.55
				-

SUMA \$	119.45
----------------	---------------

MANO DE OBRA		UNIDAD	CANTIDAD	COSTO	IMPORTE
--------------	--	--------	----------	-------	---------

Oficial Albañil	Jor	0.08	442.40	35.39
Peon	Jor	0.08	284.20	22.74
				-

SUMA \$	58.13
----------------	--------------

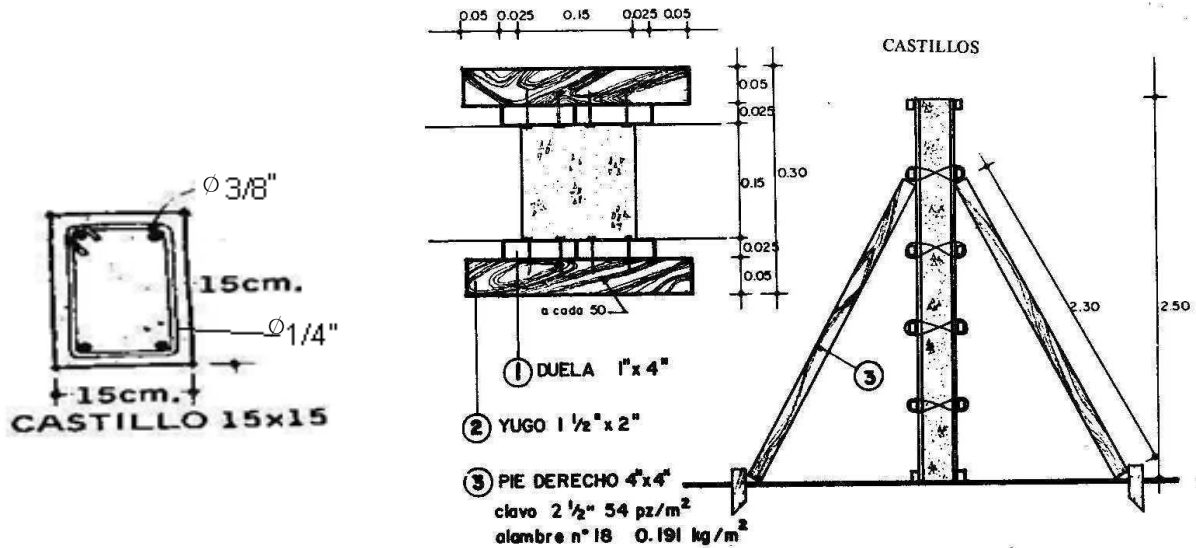
HERRAMIENTA, EQUIPO DE SEGURIDAD Y MANDOS INTERMEDIOS	BASE	PORCENTAJE	IMPORTE
HERRAMIENTA MENOR %MO	58.13	3%	1.74
EQUIPO DE SEGURIDAD %MO	58.13		
MANDOS INTERMEDIOS %MO	58.13	10%	5.81

SUMA \$	7.55
----------------	-------------

COSTO DIRECTO =	TOTAL \$	185.14
------------------------	-----------------	---------------

FACTORES DE INDIRECTOS, FINANCIAMIENTO Y UTILIDAD	BASE	PORCENTAJE	IMPORTE
COSTO INDIRECTO = % C. I. x (C. D.)	185.14	21.87%	40.49
COSTO POR FINANCIAMIENTO = % C. F. x (C. D. + C. I.)	225.63	1%	2.26
CARGO POR UTILIDAD = % C. U. x (C. D. + C. I. + C. F.)	227.89	10%	22.79
CARGO ADICIONAL: Inspección y Vigilancia	251.93	0.50%	1.26
CARGO ADICIONAL: C.A.2			
CARGO ADICIONAL: C.A etc.			

PRECIO UNITARIO =(C. D. + C. I. + C. F. + C. U. + C.A.)	UNIDAD	\$	251.93
(Doscientos cincuenta y un pesos 93/100 M.N.)	M2		



4.- Castillo de concreto f'c=150 kg/cm², con una sección de 0.15 x 0.15 mts, armado con 4 varillas #3 y Estribos #2 a cada 20 cms, cimbra común en sus caras, incluye limpieza gruesa, material y mano de obra

CONSTRUCTORA LA NAYARITA, .S.A

ANÁLISIS DE COSTO DEL ACERO DE REFUERZO

CONCEPTO: Acero de refuerzo del No. 3, en castillos (unidad ton.)				
MATERIALES	UNIDAD	CANTIDAD	COSTO UNITARIO	IMPORTE
1.00 Ton. De varilla 3/8" + 3% desp.	Ton.	1.03	12,000.00	12,360.00
Traslapes	Ton.	0.0126	12,000.00	151.20
Ganchos	Ton.	0.0433	12,000.00	519.60
				-

SUMA \$	13,030.80
----------------	------------------

MANO DE OBRA				
CATEGORÍA	UNIDAD	CANTIDAD	COSTO	IMPORTE
Oficial Fierro	Jor	6.66	532.58	3,546.98
Ayudante	Jor	6.66	318.08	2,118.41
				-

SUMA \$	5,665.40
----------------	-----------------

TOTAL \$	18,696.20
-----------------	------------------

HERRAMIENTA, EQUIPO DE SEGURIDAD Y MANDOS INTERMEDIOS	BASE	PORCENTAJE	IMPORTE
HERRAMIENTA MENOR %MO	5,665.40	3%	169.96
MANDOS INTERMEDIOS %MO	5,665.40	10%	566.54

PRECIO BASICO	UNIDAD	\$ 19,432.70
(Diecinueve mil cuatrocientos treinta y dos pesos 70/100 M.N.)	Ton	

Cuantificación de Madera en Cimbra en Castillos							
Elemento	Cantidad P.T.	Factor de Contacto	Cantidad P.T./M2	Factor de desperdicio	Cantidad P.T./m2	Factor usos	Cantidad P.T./m2/uso
1. Duela en contacto 4 duelas 4 x 1" x 4" x 1.00 m.l. 3.657	4.38	1/0.30	14.60	1.20	17.52	1/5	3.50
2. Yugos 4 yugos 4 x 1.5" x 2" x 0.30 m.l. 3.657	0.98	1/0.30	3.27	1.20	3.92	1/5	0.78
3. Pies derechos 2 pies derechos 2 x 4" x 4" x 2.30 m.l. 3.657	20.13	1/0.75	26.84	1.20	32.21	1/20	1.61
4. Estacas 2 estacas 2 x 2" x 4" x 0.40 m.l. 3.657	1.74	1/0.75	2.32	1.20	2.78	1/3	0.97
							6.86

CONSTRUCTORA LA NAYARITA, .S.A

ANÁLISIS DEL COSTO DE LA CIMBRA

CONCEPTO: Cimbra en castillos de 0.15 x 0.15 mts. De sección (unidad m2)				
MATERIALES	UNIDAD	CANTIDAD	COSTO UNITARIO	IMPORTE

Madera	P.T.	6.86	12.96	88.91
Clavo 2 1/2" (250 pzas. X Kg)	Kg	0.22	35.00	7.70
Alambre recocido	Kg	0.191	20.00	3.82
				-

SUMA \$	100.43
----------------	---------------

MANO DE OBRA		UNIDAD	CANTIDAD	COSTO	IMPORTE
--------------	--	--------	----------	-------	---------

Oficial Carpintero	Jor	0.1	555.40	55.54
Ayudante	Jor	0.1	318.08	31.81
				-

SUMA \$	87.35
----------------	--------------

TOTAL \$	187.77
-----------------	---------------

HERRAMIENTA, EQUIPO DE SEGURIDAD Y MANDOS INTERMEDIOS	BASE	PORCENTAJE	IMPORTE
HERRAMIENTA MENOR %MO	87.35	3%	2.62
MANDOS INTERMEDIOS %MO	87.35	10%	8.73

PRECIO BASICO	UNIDAD	\$	199.13
(Ciento noventa y nueve pesos 13/100 M.N.)	M2		

CONSTRUCTORA LA NAYARITA, .S.A

ANÁLISIS DEL COSTO DEL CONCRETO

CONCEPTO: Concreto f'c = 150 kg/cm2 (Unidad m3)				
MATERIALES	UNIDAD	CANTIDAD	COSTO UNITARIO	IMPORTE

0.323 de cemento + 3% desp	ton	0.33	1,950.00	643.50
0.480 de arena + 8% desp	m3	0.59	137.50	81.13
0.670 de grava + 8% desp	m3	0.72	137.50	99.00
0.210 de agua + 30% desp	m3	0.27	50.00	13.50
				-

SUMA \$	837.13
----------------	---------------

MANO DE OBRA				
CATEGORÍA	UNIDAD	CANTIDAD	COSTO	IMPORTE

Peón	Jor	0.08	284.20	22.74
Peón	Jor	0.08	284.20	22.74
Peón	Jor	0.08	284.20	22.74
Peón	Jor	0.08	284.20	22.74

SUMA \$	90.94
----------------	--------------

MAQUINARIA Y EQUIPO DE CONSTRUCCIÓN				
NOMBRE	UNIDAD	CANTIDAD	COSTO HORARIO	IMPORTE

Revolvedora	hora	0.5	57.04	28.52
				-

SUMA \$	28.52
----------------	--------------

TOTAL \$	956.59
-----------------	---------------

HERRAMIENTA, EQUIPO DE SEGURIDAD Y MANDOS INTERMEDIOS	BASE	PORCENTAJE	IMPORTE
HERRAMIENTA MENOR %MO	90.94	3%	2.73
EQUIPO DE SEGURIDAD %MO			
MANDOS INTERMEDIOS %MO	90.94	10%	9.09

SUMA \$	7.56
----------------	-------------

PRECIO BASICO	UNIDAD	\$
(Novecientos sesenta y ocho pesos 41/100 M.N.)	M3	968.41

CONSTRUCTORA LA NAYARITA, .S.A

ANÁLISIS DE PRECIOS UNITARIOS.

CONCEPTO: Castillo de concreto f'c=150 kg/cm2, con una sección de 0.15 x 0.15 mts, armado con 4 varillas #3 y Estribos #2 a cada 20 cms, cimbra común en sus caras, incluye limpieza gruesa, material y mano de obra (unidad ml.)

MATERIALES	UNIDAD	CANTIDAD	COSTO UNITARIO	IMPORTE
concreto f'c=150 kg/cm2 (0.15 x 0.15) + 3% desp	m3	0.0232	968.41	22.47
Acero de refuerzo. No 3 en castillos (4 pzas. x 1.0 m)0.56 k/m	Ton	0.00224	19,432.70	43.53
Estribos con alambón fyp=2320 kg/cm2 liso 1/4" (0.13mx4 + 0.05mx2)0.25 kg/m x 5 est.	ton	0.000725	16,046.60	11.63
Cimbra en castillos de 0.15 x 0.15 mts. De sección (0.15m + 0.15m) 1.00m	m2	0.3	199.13	59.74

SUMA \$	137.37
----------------	---------------

MANO DE OBRA		UNIDAD	CANTIDAD	COSTO	IMPORTE
Oficial albañil	Jor	0.05	442.40	22.12	
Peón	Jor	0.05	284.20	14.21	
				-	

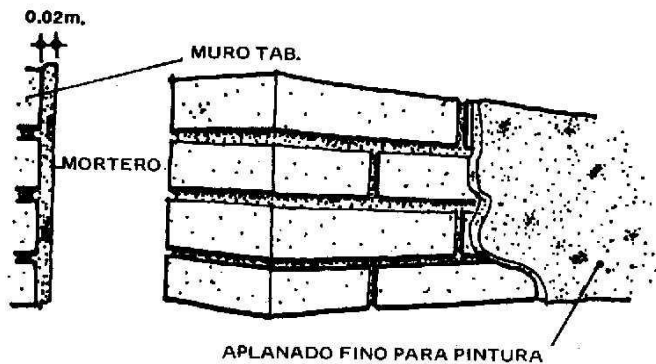
SUMA \$	36.33
----------------	--------------

HERRAMIENTA MENOR %MO	36.33	3%	1.09
MANDOS INTERMEDIOS %MO	36.33	10%	3.63

COSTO DIRECTO =	TOTAL \$	178.42
------------------------	-----------------	---------------

FACTORES DE INDIRECTOS, FINANCIAMIENTO Y UTILIDAD	BASE	PORCENTAJE	IMPORTE
COSTO INDIRECTO = % C. I. x (C. D.)	178.31	21.87%	39.00
COSTO POR FINANCIAMIENTO = % C. F. x (C. D. + C. I.)	217.30	1%	2.17
CARGO POR UTILIDAD = % C. U. x (C. D. + C. I. + C. F.)	219.47	10%	21.95
CARGO ADICIONAL: Inspección y Vigilancia	242.63	0.50%	1.21
CARGO ADICIONAL: C.A.2			
CARGO ADICIONAL: C.A etc.			

PRECIO UNITARIO = (C. D. + C. I. + C. F. + C. U. + C.A.)	UNIDAD	\$	242.75
(Doscientos cuarenta y dos pesos 75/100 M.N.)	ML		



5.- Aplanado en muros, con mortero cemento-arena, proporción 1:5, de 2 cms. de espesor, acabado fino floteado, incluye materiales, fletes, acarreo hasta el lugar de su utilización, picado las áreas de concreto, limpieza y retiro de sobrantes fuera de la obra, equipo y mano de obra.

CONSTRUCTORA LA NAYARITA, .S.A

ANÁLISIS DE PRECIOS UNITARIOS.

CONCEPTO: Aplanado en muros, con mortero cemento-arena, proporción 1:5, de 2 cms. de espesor, acabado fino floteado, incluye materiales, fletes, acarreo hasta el lugar de su utilización, picado las áreas de concreto, limpieza y retiro de sobrantes fuera de la obra, equipo y mano de obra.

MATERIALES	UNIDAD	CANTIDAD	COSTO UNITARIO	IMPORTE
Mortero cemento-arena prop. 1:5 desperdicio	m3	0.0206	1,014.98	20.91
				-

SUMA \$	20.91
----------------	--------------

MANO DE OBRA				
CATEGORÍA	UNIDAD	CANTIDAD	COSTO	IMPORTE
Oficial Albañil	Jor	0.083	442.40	36.72
Peón	Jor	0.083	284.20	23.59
				-

SUMA \$	60.31
----------------	--------------

HERRAMIENTA, EQUIPO DE SEGURIDAD Y MANDOS INTERMEDIOS	BASE	PORCENTAJE	IMPORTE
HERRAMIENTA MENOR %MO	60.31	3%	1.81
EQUIPO DE SEGURIDAD % MO			
MANDOS INTERMEDIOS %MO	60.31	10%	6.03

COSTO DIRECTO =	TOTAL \$	89.06
------------------------	-----------------	--------------

FACTORES DE INDIRECTOS, FINANCIAMIENTO Y UTILIDAD	BASE	PORCENTAJE	IMPORTE
COSTO INDIRECTO = % C. I. x (C. D.)	89.06	21.87%	19.48
COSTO POR FINANCIAMIENTO = % C. F. x (C. D. + C. I.)	108.53	1%	1.09
CARGO POR UTILIDAD = % C. U. x (C. D. + C. I. + C. F.)	109.62	10%	10.96
CARGO ADICIONAL: Inspección y Vigilancia	121.19	0.50%	0.61
CARGO ADICIONAL: C.A.2			
CARGO ADICIONAL: C.A etc.			

PRECIO UNITARIO = (C. D. + C. I. + C. F. + C. U. + C.A.)	UNIDAD	\$	121.19
(Ciento veintín pesos 19/100 M.N.)	M2		

5 Presupuestos

Generalidades

El presupuesto de obra lo definen como la valoración o estimación económica “a priori” de un producto o servicio. Se basa en la previsión del total de los costos involucrados en la construcción de la obra, incrementados con el margen de beneficio que se tenga previsto.

Para conocer el presupuesto de obra de un proyecto se deben seguir los siguientes pasos básicos a nivel general son:

- Registrar y detallar los distintos conceptos de obra que intervengan en el proyecto.
- Hacer las cuantificaciones y anotaciones de cada concepto de obra.
- Conocer el precio unitario de cada concepto de obra.
- Multiplicar el precio unitario de cada concepto por su medición respectiva.

Contenido de un Presupuesto de Obra:

- Formación de Precios: El cuadro de precios unitarios de los materiales, mano de obra y elementos auxiliares como herramientas que componen las partidas o unidades de obra del proyecto.
- Catalogo de obra: Un cuadro de precios unitarios de los conceptos, de acuerdo con la cuantificación.
- El presupuesto de obra como tal, que contendrá la estimación económica global, desglosada y ordenada según el previo estudio de la cuantificación de los conceptos.

El Presupuesto mostrará claramente si los precios dados incluyen o no conceptos

como: gastos generales, impuestos, tasas y otras contribuciones; seguros; beneficios, costos de certificación y visado; permisos y/o licencias; y cualquier otro concepto aplicable que pueda influir en el costo final de ejecución del objeto del proyecto de obra.

La importancia del presupuesto de obra de un proyecto de construcción es muy considerable por ser el documento básico que establece el marco económico para la ejecución de las obras. De los valores conseguidos, saldrán los precios que competirán con otros licitantes y harán, ganar o perder la adjudicación y en el peor de los casos, causar pérdidas económicas en la ejecución de la obra. Su redacción ha de ser clara, concisa y muy cuidada, con gran exactitud de las cuantificaciones y adaptado a los precios del mercado local y actual. Por la falta de rigurosidad del presupuesto (y de las bases de la licitación) salen la mayor parte de los problemas que aparecen en obra.

Las diferencias entre el presupuesto de un proyecto y las ofertas económicas resultantes de la licitación de las obras deberán ser pequeñas y en caso de presentarse, que provengan de variaciones en los rendimientos previstos en la ejecución de unidades de obra, en el beneficio del contratista o en los gastos generales. Evitar que las diferencias se deban a errores en las mediciones, precios mal justificados o anticuados, no adecuados al lugar y condiciones de ejecución inadecuadas.

5.1 CATALOGO DE OBRA

El Catalogo de obra constituye uno de los documentos básicos del Proyecto, en el se especifican los conceptos a considerar que se determinan con la mayor precisión posible, así como las cantidades a realizar en cada concepto de obra.

El catalogo se divide en partidas y subpartidas; las subpartidas contienen los conceptos a considerar para el presupuesto y construcción del proyecto.

En cada partida debe detallarse: el lugar en que los conceptos de obra han de ejecutarse, y el número (cantidad) de partes.

Las diferentes subpartidas del catálogo de obra llevarán una numeración correlativa dentro de la partida en la que están incluidas, se indicará la partida de la que forman parte y separado con un punto el número de orden.

Los conceptos se obtienen a partir de los planos suministrados, que deben contener especificadas todas las cotas necesarias, además de detalles técnicos que se requieran para calcular las cantidades, globales y específicas.

A continuación se hace un índice de las partidas y subpartidas de un catálogo de obra, que aunque no es pormenorizado, por lo menos contiene a nivel general las partidas más comunes, los nombres pueden cambiar de una región a otra por diferencias lingüísticas.

Partidas y subpartidas de un presupuesto de obra a nivel general:

- Obras preliminares
 - Trazo y niveles
 - Demoliciones
 - Desmantelamientos y desmontajes
- Movimiento de Tierras
 - Excavaciones
 - Rellenos
 - Acarreos
- Subestructura
 - Cimentación superficial
 - Cimentación profunda
 - Muros de contención
- Estructura /Superestructura
 - Concreto reforzado
 - Acero estructural
 - Cubiertas y techumbres
- Albañilería
 - Muros de mampostería
 - Muros de paneles
 - Cadenas, dalas y castillos
 - Aplanados
 - Registros y albañales
 - Adhesivos sujeción y suspensión.
- Acabados
 - Recubrimientos de pisos
 - Recubrimiento de muros
 - Plafones
 - Acabados en fachadas
 - Pintura y barniz
 - Mamparas y cancelería interior
- Instalaciones Hidrosanitarias
 - Hidráulica
 - Sanitaria
 - Tratamiento de aguas
 - Equipo Hidráulico
 - Muebles, sanitarios, grifería y accesorios
- Instalaciones eléctricas
 - Acometida
 - Alimentadores
- Salidas
- Tableros
- Equipo eléctrico
- Comunicaciones
- Control y automatización
- Luminarias
- Celdas solares
- Pisos y suelos
 - Concretos
 - Pisos de cerámica
 - Pisos de madera
 - Pisos laminados
 - Pisos de vinil
- Impermeabilizaciones y Aislamientos
 - Impermeabilizantes
 - Aislamiento Acústico
 - Aislamiento térmico
 - Bandas y pasillos
- Mobiliario y Decoración
- Herrería
 - Puertas
 - Ventanas
 - Escaleras y pisos metálicos
 - Diversos de acero y fierro
- Ascensores – Elevadores
- Aluminios y Vidrios
 - Fachadas
 - Cancelería interior
 - Puertas
 - Vidrio y cristal
- Señalización y equipamiento
- Obras exteriores
 - Terracerías
 - Pavimentos y banquetas
 - Agua Potable
 - Alcantarillado sanitario
 - Drenaje pluvial
 - Electrificación
 - Alumbrado
 - Voz, datos y cable
 - Jardinería y paisaje
- Varios

5.2 NÚMEROS GENERADORES

Se pueden definir como el documento mediante el cual se lleva a cabo la cuantificación ó volumetría de un trabajo ó concepto de obra ejecutada, misma que se presentará a cobro debidamente ubicada y referenciada por ejes, tramos, áreas, etc. Utilizando croquis donde se explicarán detalladamente sus dimensiones, con el propósito de soportar las revisiones del supervisor.

Los generadores de obra son el conjunto de operaciones aritméticas referentes al cálculo de volúmenes de obra de cada uno de los conceptos que se encuentran definidos en el catálogo, el cual forma parte del presupuesto y que están llevándose a cabo en el proceso de construcción de la obra. Se pueden calcular en base a los planos, y ratificando en obra. El generador siempre estará referido a los ejes marcados en el proyecto y se enumerarán según la clave del concepto; así también se harán en unidades de medida que están definidas en el catalogo.

Para poder hacer estos generadores, deberás saber interpretar planos, dibujos de armado y tener habilidades matemáticas para obtener áreas, volúmenes, convertir piezas de material o metros de algo (por ejemplo tubo) a kilogramos o toneladas, etc.

No existe un formato específico para realizar los generados, pues según el tipo de obra y el concepto que se deba generar, es el formato a utilizar, a continuación ponemos algunos ejemplos:

GENERADORA DE RESUMEN

OBRA: CONSTRUCCIÓN DEL SISTEMA DE AGUA POTABLE		LOCALIDAD: BAHIA DE BANDERAS, NAYARIT					
REF	CONCEPTO	UNIDAD	CANTIDAD	REF.	CONCEPTO	UNIDAD	CANTIDAD
38	CASETA DE CONTROLES Y CLORACION TIPO I Muro de tabique rojo recocido 7x14x28 cms de 0.14 mts de espesor, acabado común en sus caras, asentado con mortero cemento arena 1:5; incluye limpieza gruesa, material y mano de obra	M2	195.25				
43	Castillo de concreto $f_c=150$ kg/cm ² , con una sección de 0.15 x 0.15 mts, armado con 4 varillas #3 y Estribos #2 a cada 20 cms, cimbra común en sus caras, incluye limpieza gruesa, material y mano de obra	ML	78.00				
47	Mamostería en cimentación, con piedra de la región, asentada con mortero cemento arena 1:3, en proporción no mayor de 300 lts/m3 de mamostería terminada, acabado común en sus caras, incluye limpieza gruesa, material y mano de obra	M3	20.00				
50	Aplanado en muros, con mortero cemento-arena, proporción 1:5, de 2 cms. de espesor, acabado fino floteado, incluye materiales, fletes, acarreo hasta el lugar de su utilización, picado las áreas de concreto, limpieza y retiro de sobrantes fuera de la obra, equipo y mano de obra.	M2	390.50				
66	LÍNEA DE CONDUCCIÓN A PRESIÓN Excavación en cépas con medios mecánicos, en material "b" zona "b" de 0.0 a 3.0 mts de profundidad en seco, con afloje y extracción de material, amace o limpia de plantilla y talud, remoción, traspaleo vertical y horizontal, extracción de derrumbes y acarreo a 10 mts del eje de la misma.	M3	450.50				

5.3 CUANTIFICACIÓN

La cuantificación de un presupuesto de obra, es el conjunto de operaciones que se realizan sobre cada concepto de obra para obtener su cantidad. Tiene como misión precisar y determinar los volúmenes de cada partida o volumen de obra que configuran la totalidad del objeto del presupuesto. Deben incluir el número de conceptos y definir las características, modelos, tipos y dimensiones de cada partida de obra o elemento del objeto del proyecto. Se realiza sobre planos definitivos, aunque en la práctica, en la obtención de las cuantificaciones se suelen encontrar y solucionar incorrecciones en los planos. Preferentemente las unidades en las que se expresan las cantidades deben ser la utilizadas en el sistema internacional de unidades.

La forma de realizar la cuantificación es la misma que para calcular los números generadores. La única diferencia es que la cuantificación se realiza cuando se está preparando un proyecto y los números generadores se realizan cuando se ha construido la obra, realizando el levantamiento con fines de cobro.

Al realizar la cuantificación y valoración de una obra dentro de un presupuesto de construcción, es necesario descomponer la ejecución precedentemente en un conjunto de partes elementales llamadas conceptos de obra. En sentido estricto de la denominación un concepto de obra es cada uno de los componentes unitarios en los cuales se puede descomponer una obra, a efectos de medición y valoración.

Concepto de obra es cada una de las partes en que puede dividirse el proyecto a efectos de cálculo del presupuesto de obra, de modo que primero se obtiene el costo total de cada una de esas partes (lo que se denomina como precios unitarios), y se hace la cuantificación para determinar el número de veces que se repite cada uno de estos conceptos de obra, finalmente se pasa a la valoración multiplicando el producto de precios unitarios por los volúmenes encontrados.

En un sentido más general el concepto de obra es el elemento de la obra que, conceptualmente, puede separarse del resto por su localización o características. Los criterios para definir los conceptos de obra pueden ser variables porque dependen de diferentes factores como:

- A. El grado de descomposición que se desee.
- B. La fase en la ejecución de la obra.
- C. La localización dentro del conjunto general.

Cada concepto de obra debe ser expresada con la unidad de la magnitud física más característica por ejemplo: concreto ciclópeo en m³.

Cuando se proyecta es necesario llegar a una definición lo más exacta posible de los trabajos a ejecutar, de forma que el contratista no requiera información complementaria para poder presentar oferta o realizar la obra y así no haya lugar a malas interpretaciones o ejecuciones imprecisas y en muchas ocasiones de calidad deficiente o errónea, debido a la inexactitud en la definición de los volúmenes de obra.

La previa definición del volumen de obra respectiva en el análisis de precios unitarios será clave en la ejecución de obra adicional para efectos de cálculo y actualización del presupuesto.

5.3 INTEGRACIÓN DEL PRESUPUESTO

La cuantificación debe contener un listado completo de las partidas de obra que configuran la totalidad del proyecto. Se subdividirá en distintas partidas o subpartidas (capítulos), correspondientes a las partes más significativas del objeto del proyecto siguiendo el mismo criterio que en memoria y pliego de condiciones. Servirá de base para la realización del presupuesto de obra.

5.4 ESCALATORIAS

Escalación es la variación de costos que se produce por motivo de inflación (incremento) o deflación (disminución), derivada del cambio de los precios de los insumos y demás componentes que integran la estructura de costos de las contrataciones asociados a bienes, obras o servicios.

La ley contempla que cuando a partir de la presentación de la propuesta ocurran circunstancias de orden económico no previstas en el contrato, que determinen un aumento o reducción en los costos de los insumos que intervengan en los trabajos aún no ejecutados, dichos costos podrán ser revisados conforme al programa de ejecución general de los trabajos pactado.

Los incrementos y variación de los costos de los materiales por sectores económicos, se miden a través de relativos de precio y números índice.

- Relativos de precio

Es un indicador económico que refleja la variación particular y específica del precio de un material o producto. Respecto a un período base de observación y cálculo.

En general el relativo de precio se puede calcular con la siguiente expresión:

$$Rp = \frac{Pn}{Pb} \times 100$$

Donde:

Rp = Relativo de precio.

Pn = Precio del material para cualquier período de observación.

Pb = Precio del material, respecto a un mismo período base.

Cabe señalar que el precio del material o producto, es el valor promedio de veinticinco cotizaciones hechas de los principales y serios proveedores.

Supongamos que el precio del cemento en febrero es de \$1,950.00, que queremos actualizar el precio al mes de agosto utilizando los relativos de precio. Para ello bastará con dividir el relativo al mes de actualización, entre el relativo a la fecha del período de que se trate, este resultado debe multiplicarse por el precio base del material.

$$\text{Precio} = \frac{\text{relativo al mes de actualización}}{\text{relativo al mes base}} \times \text{el precio base actualizado}$$

$$Pa = \frac{136.372}{135.592} \times 1,950.00$$

$$Pa = 1.0058 \quad \times \$ 1,950.00$$

$$Pa = \$ 1961.31$$

- Índice de precios

Podríamos definir como números índice, al indicador económico que refleja la variación general de la evaluación de los precios de un conjunto de insumos afines por sus características, respecto a un período base.

Para calcular los números índice existen varios métodos, uno de ellos es:

Agregación simple:

$$I = \frac{Pn}{Pb}$$

Donde:

Pn = La suma de los precios de los insumos para cualquier período.

Pb = La suma de los precios de los insumos para el período base.

Existen básicamente dos fuentes de información en cuanto a números índices y relativos de precios. Los que publicó el Banco de México hasta junio de 2011 y el que publica el INEGI desde julio de 2011; y los que publica la Cámara Nacional de la Industria de la Construcción en la Revista Mexicana de la Construcción.

Los que publica la Cámara Nacional de la Industria de la Construcción; son relativos de precio de insumos básicos para edificación y números índices, calculados en la Zona Metropolitana.

Los que publica el Banco de México y ahora el INEGI, son de los más completos, ya que los investiga y publica por zonas geográficas y económicas siendo éstos relativos de precio y números índice.

Instituto Nacional de Estadística y Geografía
Índices de Precios al Productor
Año de consulta: 2011

Título	Ene	Feb	Mar	Abr	May	Jun	Jul	Ago	Sep	Oct	Nov
Materiales, alquiler de maquinaria y remuneraciones, Índice general	158.116	160.108	161.197	161.462	161.791	162.503	162.995	163.841	166.055	168.098	169.025
Subíndice materiales de construcción	166.915	169.056	170.361	170.607	170.96	171.763	172.346	173.409	176.229	178.857	180.012
01. Minerales no metálicos	134.82	135.682	137.038	137.922	138.395	138.58	138.972	139.353	139.831	140.177	140.616
Arena	142.389	143.092	145.047	145.928	146.581	146.65	146.802	147.546	148.266	148.509	148.571
Grava	129.664	130.815	132.04	133.023	133.524	133.934	134.189	133.965	134.222	134.57	135.215
Tepetate y jal	126.664	127.439	127.57	128.625	128.479	128.606	129.094	130.195	130.651	130.916	132.144
Piedra	132.396	132.713	133.256	133.374	133.618	133.328	135.654	136.181	136.53	137.553	137.82
02. Cemento y concreto	132.301	132.262	132.721	133.883	133.851	134.764	134.732	134.67	139.829	140.203	140.26
Cemento	136.387	135.592	135.116	135.677	135.3	137.098	136.749	136.372	145.477	145.231	144.061
Concreto premezclado	128.301	129.002	130.377	132.126	132.433	132.479	132.759	133.004	134.301	135.281	136.54
03. Aglutinantes	142.072	142.698	142.685	143.332	144.365	144.323	145.291	145.605	147.167	147.751	148.182
Cal	150.153	150.856	150.395	151.099	152.35	153.4	154.413	154.765	155.972	156.081	157.797
Pegazulejo	135.565	136.168	136.741	137.734	138.308	136.637	138.373	138.899	139.828	140.496	139.908
Yeso	139.809	140.625	139.699	139.475	141.214	142.371	142.517	142.473	142.349	142.626	143.013
Mortero	141.14	141.416	142.133	142.84	143.63	143.479	143.489	143.626	149.48	151.329	151.206
04. Artículos a base de arcilla	130.643	131.023	131.437	131.517	131.936	131.831	131.887	131.943	131.807	132.069	132.235
Ladrillos y tabiques	136.479	136.875	137.113	137.164	137.704	137.643	137.827	138.323	138.517	138.725	139.019
Azulejos	121.752	122.472	123.276	123.737	123.86	123.571	123.11	122.555	120.523	120.51	120.593
Loseta de cerámica	117.214	117.148	117.83	117.605	117.871	117.792	117.914	116.893	117.55	118.335	118.081
05. Productos a base de concreto	124.684	125.002	125.617	126.063	126.205	126.308	126.684	126.718	126.888	127.298	127.517
Bloques de concreto	121.862	122.162	122.888	123.411	123.543	123.663	123.963	123.871	124.041	124.496	124.728
Tubos de concreto	143.851	144.291	144.155	144.075	144.286	144.274	145.163	146.052	146.226	146.326	146.455
06. Partes estructurales de concreto	143.77	144.558	144.808	145.581	146.255	146.558	146.885	147.22	147.779	148.869	152.632
Bovedilla de concreto	133.033	133.333	133.649	134.526	135.096	135.429	135.613	136.102	136.461	138.114	139.389
Trabes y vigas de concreto	157.54	158.954	159.12	159.759	160.565	160.831	161.342	161.479	162.293	162.663	169.617
07. Otros productos de concreto	131.36	131.914	133.656	134.598	134.828	135.071	135.09	135.476	134.919	136.764	136.994
Otros productos de concreto	131.36	131.914	133.656	134.598	134.828	135.071	135.09	135.476	134.919	136.764	136.994
08. Otros artículos a base de minerales no metálicos	142.657	143.481	142.905	142.883	142.662	143.37	144.048	143.684	143.276	144.114	146.389
Plafones y paneles a base de yeso y similares	145.617	146.464	145.75	145.72	145.449	146.208	146.931	146.475	145.874	146.773	149.349
Laminados de mármol y otras piedras	122.878	123.55	123.893	123.924	124.04	124.407	124.782	125.033	125.916	126.344	126.614

Título	Ene	Feb	Mar	Abr	May	Jun	Jul	Ago	Sep	Oct	Nov
09. Productos de madera	142.114	141.858	141.585	142.244	142.293	142.68	142.643	142.948	143.687	145.054	145.777
Triplay	141.846	142.234	139.724	139.616	138.553	138.541	138.436	138.697	139.592	142.95	145.525
Madera para estructuras	142.152	141.471	141.843	142.508	143.053	143.41	143.293	143.595	144.51	145.277	145.184
Puertas, ventanas y molduras de madera	142.232	142.157	142.4	143.534	143.598	144.276	144.394	144.729	145.127	146.07	146.756
10. Pinturas y similares	158.9	162.388	163.938	160.146	161.951	165.041	167.103	169.738	171.177	171.929	175.232
Pinturas vinílicas	151.144	153.318	154.81	148.252	152.926	158.533	160.287	162.16	161.589	162.681	167.609
Otras pinturas	171.091	173.576	175.363	166.337	173.95	182.135	185.79	187.326	188.279	188.788	194.592
Impermeabilizantes	161.665	167.047	168.551	170.197	166.184	164.17	165.827	169.801	173.65	174.146	174.521
11. Productos de plástico	150.323	151.942	152.54	153.261	151.614	152.726	153.6	153.967	154.193	154.116	154.386
Tubos de plástico	167.602	170	171.819	172.789	171.86	172.957	174.533	175.553	176.841	176.516	176.891
Conduit de pvc	131.227	131.985	131.234	131.681	129.24	130.37	130.467	130.112	129.166	129.362	129.515
12. Otros productos químicos	214.391	212.977	213.939	216.505	220.146	230.08	234.708	235.318	236.156	244.261	242.824
Mezcla asfáltica	214.391	212.977	213.939	216.505	220.146	230.08	234.708	235.318	236.156	244.261	242.824
13. Productos metálicos	251.511	258.075	262.482	262.731	263.342	261.505	259.864	261.562	264.631	269.841	270.224
Tubos metálicos	346.481	356.352	363.094	364.306	365.648	362.279	359.632	361.644	359.886	359.909	360.415
Estructuras metálicas	201.163	206.128	209.954	209.258	209.797	208.952	207.815	210.074	218.556	229.558	229.77
Láminas metálicas	154.038	158.743	159.919	160.359	158.788	156.765	154.982	154.187	155.502	160.35	159.726
Ductos metálicos	204.431	207.175	207.69	208.276	207.62	207.349	208.205	208.689	209.541	213.139	213.498
Puertas y ventanas metálicas	164.338	165.783	166.236	166.365	166.612	167.077	167.298	167.572	168.456	169.201	171.228
14. Productos de alambre	200.429	211.4	213.328	209.622	210.497	213.798	220.274	225.929	236.837	251.293	260.133
Varilla	202.795	214.752	216.394	212.111	213.315	216.755	223.419	229.848	242.639	258.366	267.983
Alambre y alambrón	193.509	200.803	205.073	204.457	204.191	206.123	210.149	212.365	216.245	226.034	232.164
Malla de acero	187.72	194.681	195.692	192.817	192.211	196.33	204.89	208.296	211.562	220.737	226.125
15. Equipos eléctricos	161.416	162.223	163.073	163.433	163.121	163.047	162.514	163.39	164.741	167.552	169.301
Transformadores y generadores	169.924	170.292	170.789	171.154	170.755	170.766	169.992	171.035	172.267	175.521	177.093
Tableros eléctricos	130.123	130.981	133.158	134.16	133.788	133.217	133.214	133.069	132.843	134.135	135.682
Motores eléctricos	166.261	168.243	168.637	167.146	166.986	166.751	166.176	167.209	170.925	174.711	177.807
Bombas de agua	168.758	170.71	171.71	173.993	174.284	175.241	175.314	177.36	179.352	180.749	181.803
16. Accesorios eléctricos	315.26	324.031	330.566	328.949	325.146	320.577	315.657	320.48	321.777	319.392	314.839
Cable y alambre eléctricos	360.632	372.52	381.426	378.67	373.447	367.127	360.2	365.97	367.23	363.604	357.195
Conductores eléctricos	332.027	339.418	345.311	345.553	344.296	341.198	337.536	342.041	342.485	338.451	334.442
Luminarias	162.568	162.751	162.448	162.949	161.619	161.348	161.679	163.818	165.87	168.559	169.324
17. Muebles y accesorios	151.196	153.422	153.233	154.063	154.132	154.226	154.605	154.338	155.345	155.991	155.546
Muebles y accesorios sanitarios	147.168	149.977	149.541	150.297	149.78	149.899	150.331	149.878	151.096	151.827	151.278
Muebles y accesorios para cocina	174.397	175.679	175.764	176.784	178.129	177.767	177.513	177.368	177.126	177.6	177.466
Calentadores de agua	147.729	147.905	148.71	149.729	151.512	151.958	152.728	153.298	154.528	154.911	154.682
18. Otros materiales y accesorios	172.932	173.994	174.506	174.804	175.652	176.605	177.72	178.755	180.009	181.117	183.179
Tomillos, tuercas y remaches	179.564	179.806	180.592	181.051	182.245	183.855	185.202	185.681	187.845	188.757	192.165
Clavos	216.275	219.961	220.465	220.208	220.171	221.358	223.726	225.518	226.149	229.506	232.732
Vidrios	141.898	143.185	142.984	142.745	142.777	142.294	143.572	145.217	146.131	147.391	147.956
Cerraduras y chapas	147.162	147.385	148.162	148.783	149.165	149.368	149.619	150.15	149.675	149.922	150.916
Soldadura	286.514	290.464	293.155	295.837	300.021	304.912	302.641	303.697	301.535	301.665	302.269
Subíndice alquiler de maq y equipo	126.931	127.443	127.744	127.711	127.961	128.61	128.568	130.066	131.763	132.783	133.145
19. Alquiler de maquinaria y equipo	126.931	127.443	127.744	127.711	127.961	128.61	128.568	130.066	131.763	132.783	133.145
Alquiler de maquinaria y equipo	126.931	127.443	127.744	127.711	127.961	128.61	128.568	130.066	131.763	132.783	133.145
Subíndice de remuneraciones	130.876	132.554	133.003	133.328	133.528	133.775	133.888	133.941	134.055	134.082	134.29
20. Remuneraciones	130.876	132.554	133.003	133.328	133.528	133.775	133.888	133.941	134.055	134.082	134.29
Remuneraciones	130.876	132.554	133.003	133.328	133.528	133.775	133.888	133.941	134.055	134.082	134.29

En el contrato también debe pactarse la fuente de información para calcular los ajustes respectivos.

Existe un conjunto de disposiciones legales que regulan los criterios que deben de observarse, para aplicar los procedimientos para el ajuste de los precios unitarios. Nos referimos a los artículos 56 a 58 de la LOPSRM; Artículos 173 a 184 del Reglamento de Obras Públicas y Servicios Relacionados con las Mismas; y desde luego lo que expresamente se establezca en las cláusulas del contrato.

Ley de Obras Públicas y Servicios Relacionados con las mismas.

“Artículo 56. *Cuando a partir del acto de la presentación y apertura de proposiciones ocurran circunstancias de orden económico no previstas en el contrato que determinen un aumento o reducción de los costos directos de los trabajos aún no ejecutados conforme al programa convenido, dichos costos, cuando procedan, deberán ser ajustados atendiendo al procedimiento de ajuste acordado por las partes en el contrato, de acuerdo con lo establecido por el artículo 57 de esta Ley. El aumento o reducción correspondiente deberá constar por escrito.*

El procedimiento de ajustes de costos, sólo procederá para los contratos a base de precios unitarios o la parte de los mixtos de esta naturaleza...

Este Artículo prevé, que cuando existan variaciones en los costos de los trabajos aún no ejecutados, podrán actualizarse conforme lo establezcan las cláusulas del contrato. Sin embargo, no se explica como realizar el ajuste, veamos lo que señalan los Artículo 173 a 184 del Reglamento de la Ley de Obras Públicas y Servicios Relacionados con las mismas.

En el supuesto que establece el Artículo 57 de la Ley, la revisión de los costos se hará según el caso, mediante cualquiera de los siguientes procedimientos:

Artículo 57:

I. La revisión de cada uno de los precios unitarios del contrato para obtener el ajuste;

II. La revisión de un grupo de precios unitarios, que multiplicados por sus correspondientes cantidades de trabajo por ejecutar, representen aproximadamente el ochenta por ciento del importe total del contrato, y

En los procedimientos anteriores, la revisión será promovida por la dependencia o entidad a solicitud escrita del contratista, la que se deberá acompañar de la documentación comprobatoria necesaria dentro de un plazo que no excederá de veinte días hábiles siguientes a la fecha de publicación de los relativos de precios aplicables al ajuste de costos que solicite; la dependencia o entidad dentro de los veinte días hábiles siguientes, con base en la documentación aportada por el contratista, resolverá sobre la procedencia de la petición, y

III. En el caso de trabajos en los que la dependencia o entidad tenga establecida la proporción en que intervienen los insumos en el total del costo directo de los mismos, el ajuste respectivo podrá determinarse mediante la actualización de los costos de los insumos que intervienen en dichas proporciones. En este caso, cuando los contratistas no estén de acuerdo con la proporción de intervención de los insumos ni su forma de medición durante el proceso de construcción, podrán solicitar su revisión a efecto de que sean corregidos; en el supuesto de no llegar a un acuerdo, se deberá aplicar el procedimiento enunciado en la fracción I de este artículo.

En este supuesto, las dependencias y entidades podrán optar por el procedimiento anterior cuando así convenga, para lo cual, deberán agrupar aquellas obras o contratos que por sus características contengan conceptos de trabajo similar y consecuentemente sea aplicable al procedimiento mencionado. Los ajustes se determinarán para cada grupo de obras o contratos y se aplicarán exclusivamente

para los que se hubieren determinado, y no se requiera que el contratista presente la documentación justificatoria.

Como usted puede observar, el Artículo 57 señala los métodos aplicables al ajuste de los precios unitarios, mismos que analizaremos más adelante. Por otro lado el Artículo 58 señala las observaciones que deben seguirse para aplicar el ajuste, veámoslo.

Artículo 58. *La aplicación de los procedimientos de ajuste de costos directos a que se refiere el artículo anterior se sujetará a lo siguiente:*

I. Los ajustes se calcularán a partir del mes en que se haya producido el incremento o decremento en el costo de los insumos, respecto de los trabajos pendientes de ejecutar, conforme al programa de ejecución pactado en el contrato o, en caso de existir atraso no imputable al contratista, conforme al programa convenido.

Para efectos de cada una de las revisiones y ajustes de los costos, que se presenten durante la ejecución de los trabajos, el mes de origen de estos será el correspondiente al acto de presentación y apertura de proposiciones, aplicándose el último factor que se haya autorizado;

II. Los incrementos o decrementos de los costos de los insumos serán calculados con base en los índices de precios al productor y comercio exterior/actualización de costos de obras públicas que determine el Banco de México. Cuando los índices que requieran tanto el contratista como la dependencia o entidad, no se encuentren dentro de los publicados por el Banco de México, las dependencias y entidades procederán a calcularlos en conjunto con el contratista conforme a los precios que investiguen, por mercadeo directo o en publicaciones especializadas nacionales o internacionales considerando al menos tres fuentes distintas ó utilizando los lineamientos y metodología que expida el Banco de México;

III. Los precios unitarios originales del contrato permanecerán fijos hasta la terminación de los trabajos contratados. El ajuste se aplicará a los costos directos, conservando constantes los porcentajes de los costos indirectos, el costo por financiamiento y el cargo de utilidad originales durante el ejercicio del

contrato; el costo por financiamiento estará sujeto a ajuste de acuerdo a las variaciones de la tasa de interés que el contratista haya considerado en su proposición, y

IV. A los demás lineamientos que para tal efecto emita la Secretaría de la Función Pública.

Una vez aplicado el procedimiento respectivo y determinados los factores de ajuste, éstos se aplicarán al importe de las estimaciones generadas, sin que resulte necesario modificar la garantía de cumplimiento del contrato inicialmente otorgada.

Proponemos algunos conceptos de obra correspondientes al Catálogo de conceptos de la remodelación de una bodega, las matrices de precios unitarios y las cantidades de obra aquí consignadas, sólo son ilustrativas y con fines didácticos.

CATALOGO DE CONCEPTOS Y CANTIDADES DE OBRA DE CONTRATO

CONCEPTO	U	CANT.	P.U.	IMPORTE
1.- Limpieza de Terreno	m ²	215	2.07	446.12
2.- Trazo y Nivelación	m ²	215	1.12	240.80
3.- Demolición de muro de tabique rojo recocido de 0.14m. de esp.	m ²	68	116.01	7,888.68
4.- Muro de tabique rojo recocido 7x14x28 cms de 0.14 mts de espesor, acabado común en sus caras, asentado con mortero cemento arena 1:5, incluye limpieza gruesa, material y m de o	m ²	60	252.70	15,162.00
5.- Suministro y colocación de tablaroca de 13 mm. de espesor, acabado dos caras, con bastidor de canal de lámina.	m ²	51	159.27	8,122.77
6.- Pintura vinílica marca COMEX o similar, color durazno en muros y plafones.	m ²	55	33.91	1,865.05
7.- Pintura de esmalte marca COMEX o similar 2 manos color blanco en muros y plafones.	m ²	43	56.16	2,414.88
8.- Piso de azulejo 9 cuadros antiderrapante de 11 x 11 cm. asentado con mortero cemento-arena 1:4	m ²	25	183.21	4,580.25
9.- Suministro y colocación de piso LAMOSA de 10 x 20 cm. color vino, asentado con mortero cemento-arena 1:4	m ²	76	196.94	14,967.44
10.- Impermeabilización de losas de azotea, a base de impregnación de 3 capas de asfalto, 2 de fibras de vidrio y pintura terracota.	m ²	240	141.24	33,897.60
11.- Suministro y colocación de malla ornamental de 3.55 x 1.70, incluye ranurado en muros y castillos así como fijación.	m ²	60	115.11	6,906.90
12.- Suministro y colocación de herrería tubular de lámina negra rolada en frío. Incluye desperdicios, fletes y una mano de primer.	Kg	275	112.23	30,863.25
13.- Suministro y colocación de vidrio semi-doble de 3 mm. de espesor, en cancelería tubular.	m ²	38	179.30	6,813.40
TOTAL				134,169.14

AVANCE GENERAL DE LA OBRA HASTA LA FECHA DE AJUSTE

CONCEPTO	U	CANTIDAD CONTRATO	CANTIDAD EJECUTADA	CANT.FALT. POR EJEC.
1.- Limpieza de Terreno	m ²	215	215	0
2.- Trazo y Nivelación	m ²	215	215	0
3.- Demolición de muro de tabique.	m ²	68	68	0
4.- Muro de tabique rojo recocido 7x14x28 cms de 0.14 mts de espesor, acabado común en sus caras, asentado con mortero cemento arena 1:5, incluye limpieza gruesa, material y m de o	m ²	60	30	30
5.- Suministro y colocación de tablaroca de 13 mm. de espesor, acabado dos caras, con bastidor de canal de lámina.	m ²	51	20	31
6.- Pintura vinílica marca COMEX o similar, color durazno en muros y plafones.	m ²	55	25	30
7.- Pintura de esmalte marca COMEX o similar 2 manos color blanco en muros y plafones.	m ²	43	20	23
8.- Piso de azulejo 9 cuadros antiderrapante de 11 x 11 cm. asentado con mortero cemento-arena 1:4	m ²	25	--	25
9.- Suministro y colocación de piso LAMOSIA de 10 x 20 cm color vino, asentado con mortero cemento-arena 1:4	m ²	76	--	76
10.- Impermeabilización de losas de azotea, a base de impregnación de 3 capas de asfalto, 2 de fibra de vidrio y pintura terracota.	m ²	240	110	130
11.- Suministro y colocación de malla ornamental de 3.55 x 1.70, incluye ranurado en muros y castillos así como fijación.	m ²	60	--	60
12.- Suministro y colocación de herrería tubular de lámina negra rolada en frío. Incluye desperdicios, fletes y una mano de primer.	Kg	275	--	275
13.- Suministro y colocación de vidrio semi-doble de 3 mm. de espesor, en cancelería tubular.	m ²	38	--	38

FECHA DE CONTRATO: MARZO 2011

FECHA DE AJUSTE: SEPTIEMBRE 2011

Actualización precio a precio

Este procedimiento se fundamenta en el Artículo 57, Fracción I de la Ley de Obras Públicas Y Servicios Relacionados con las Mismas. En dicha Fracción señala revisar cada uno de los precios de cada contrato para obtener el ajuste.

En este caso se procederá a actualizar cada uno de los costos de los insumos de cada precio unitario, de acuerdo a los relativos de precio. A continuación

FORMATO F -2

AJUSTE DE PRECIO A PRECIO					CONCEPTO: _____			
CONTRATO No. _____					UNIDAD _____			
OBRA: _____					_____			
_____					_____			
CONCEPTO	U	CANT	PU	IMPORTE	PU	IMPORTE	PU	IMPORTE
MATERIAL								
			SUMA		SUMA		SUMA	
MANO DE OBRA								
			SUMA		SUMA		SUMA	
MAQ. Y EQPO..								
			SUMA		SUMA		SUMA	
HERRAMIENTA y MANDOS INTERMEDIOS		PORC.	BASE		BASE			
HERRAMIENTA	%							
MANDOS INTERMEDIOS	%							
			SUMA		SUMA		SUMA	
	%		C. DIRECTO		\$		\$	
		%	C.INDIR					
		%	FINANC					
		%	UTILIDAD					
		%	Inspección y Vigilancia					
			P.UNIT.		\$		\$	
	%		COSTO		\$		\$	
ELABORO: _____	REVISO _____	VoBo _____	REVISO: _____	REVISO: _____	FECHA: _____	FECHA: _____	FECHA: _____	FECHA: _____
FECHA: _____	FECHA _____	FECHA _____	FECHA: _____	FECHA: _____	FECHA: _____	FECHA: _____	FECHA: _____	FECHA: _____

El formato F-3 es la hoja de resumen de ajuste de los precios unitarios y sirve también para establecer un factor de ajuste global, el cual, se calculará, al dividir la sumatoria de los importes ajustados, entre la sumatoria de los importes del contrato.

FORMATO F -3

CONTRATO No. _____ MONTO CONTRATADO _____ FECHA DE AJUSTE _____
 CONTRATISTA _____ FECHA DE CONTRATO _____

CLAVE	CONCEPTO	U	CANT. X EJECUT.	P.U. CONTRATADO	P.U. AJUSTE	IMPORTE CONTRAT.	IMPORTE AJUSTE

EJEMPLO

De los conceptos faltantes por ejecutar, seleccionamos el No. 4 que corresponde a “Muro de tabique rojo recocido 7x14x28 cms de 0.14 mts de espesor, acabado común en sus caras, asentado con mortero cemento arena 1:5, incluye limpieza gruesa, material y m de o”. Recuerde que la fecha de contrato propuesta es de marzo de 2011 y la fecha de ajuste propuesta es de septiembre de 2011.

Se utilizarán índices de precio, publicados por el INEGI del mes de octubre de 2011.

Cabe subrayar que no siempre aparecen en las publicaciones los índices o relativos de precio de los insumos que intervienen en los análisis de precios unitarios. Para el problema propuesto no aparece el relativo de precio para el mortero cemento-arena, por lo que habrá que actualizar éste básico, considerando los insumos que intervienen en el mismo.

CONCEPTO: Mortero cemento arena 1:5				
MATERIALES	UNIDAD	CANTIDAD	COSTO UNITARIO	IMPORTE
0.360 de cemento +3% desp.	ton	0.37	1,950.00	721.50
1.15 de arena + 8% desp.	m3	1.24	137.5	170.50
0.261 de agua + 30% desp.	m3	0.34	50	17.00
			SUMA \$	909.00
MANO DE OBRA				
CATEGORÍA	UNIDAD	CANTIDAD	COSTO	IMPORTE
Peón	Jor	0.33	284.20	93.79
			SUMA \$	93.79
			TOTAL \$	1,002.79
		BASE	PORCENTAJE	IMPORTE
HERRAMIENTA MENOR %MO		93.79	3%	2.81
MANDOS INTERMEDIOS %MO		93.79	10%	9.38
PRECIO BASICO		UNIDAD	\$ 1,014.98	
(Mil Catorce pesos 98/100 M.N.)		M3		

El proceso de actualización de los precios unitarios, se complica en la medida en que, no se publiquen los índices o relativos de precio de los insumos, que intervienen en las matrices de Precios Unitarios, esto es “algo cotidiano”.

En el caso de la mano de obra, vamos a considerar los índices publicados de este rubro; esto obedece a que el incremento salarial es proporcional y general.

FORMATO F -1

CONTRATO No. _____ MONTO CONTRATADO 42'282.95
 CONTRATISTA _____ FECHA DE CONTRATO Marzo 2011

FECHA DE AJUSTE Septiembre 2011

CLAVE	MATERIAL	U	INCR. %	RELATIVO AJUSTE	RELATIVO CONTRATO	PRECIO DE CONTRATO	PRECIO AJUSTADO
	TABIQUE ROJO RECOCIDO	Mill	1.01	138.517	137.113	2,100.00	2,121.00
	CEMENTO GRIS	ton	1.08	145.477	135.116	1,950.00	2,106.00
	ARENA	m ³	1.02	148.266	145.047	137.50	140.25
	AGUA	m ³	1.00	100.00	100.00	50.00	50.00
	PEON	jor	1.01	134.055	133.003	284.20	287.04
	OFICIAL ALBAÑIL	jor	1.01	134.055	133.003	442.40	446.82

FORMATO F -2

AJUSTE DE PRECIO A PRECIO					CONCEPTO: BASICO DE MORTERO CEMENTO-ARENA Proporción 1:5			
CONTRATO No. __					UNIDAD: M ³			
OBRA: Remodelación de una Bodega								
CONCEPTO	U	CANT.	PU	IMPORTE	PU	IMPORTE	PU	IMPORTE
MATERIAL								
Cemento gris	ton	0.37	1,950.00	721.50	2,106.00	779.22		
Arena	m ³	1.24	137.50	170.50	140.25	173.91		
Agua	m ³	0.34	50.00	17.00	50.00	17.00		
			SUMA	909.00	SUMA	970.13	SUMA	
MANO DE OBRA								
Peón	Jor	0.33	284.20	93.79	287.04	94.72		
			SUMA	93.79	SUMA	94.72	SUMA	
HERRAMIENTA y MANDOS INTERMEDIOS								
HERRAMIENTA	%	3.0	93.79	2.81	94.72	2.84		
MANDOS INTERMEDIOS	%	10.0	93.79	9.38	94.72	9.47		
			SUMA	12.19	SUMA	12.31	SUMA	
	%		C. DIRECTO	1,014.98	\$	1,077.16	\$	
	%		COSTO	1,014.98	\$	1,077.16	\$	
ELABORO: _____ REVISO: _____ VoBo: _____ REVISO: _____ REVISO: _____ FECHA: MARZO/2011 FECHA: MARZO 2011 FECHA: MARZO2011 FECHA: SEP/2011 FECHA: _____								

FORMATO F -2

AJUSTE DE PRECIO A PRECIO					CONCEPTO: Muro de tabique rojo recocido 7x14x28 cms de 0.14 mts de espesor, acabado común en sus caras, asentado con mortero cemento arena 1:5, incluye limpieza gruesa, material y m de o			
CONTRATO No. _____					UNIDAD M ²			
OBRA: _____								
CONCEPTO	U	CANT	PU	IMPORTE	PU	IMPORTE	PU	IMPORTE
MATERIAL								
Tabique rojo	Mill	0.039	2,100.00	81.90	2,121.00	82.72		
Mortero cemento-arena	m ³	0.037	1,014.98	37.55	1,077.16	39.85		
			SUMA	119.45	SUMA	122.57	SUMA	
MANO DE OBRA								
Oficial Albañil	jor	0.08	442.40	35.39	446.82	35.75		
Peón	Jor	0.08	284.20	22.74	287.04	22.96		
			SUMA	58.13	SUMA.	58.71	SUMA	
HERRAMIENTA y MANDOS INTERMEDIOS								
HERRAMIENTA	%	3.0	58.13	1.74	58.71	1.76		
MANDOS INTERMEDIOS	%	10.0	58.13	5.81	58.71	5.87		
			SUMA	7.56	SUMA	7.63	SUMA	
COSTO DIRECTO				185.14	\$	188.91	\$	
21.87% C.INDIR				40.49		41.31		-
1% FINANC				2.26		2.30		
10% UTILIDAD				22.79		23.25		
0.50% Inspección y Vigilancia				1.26		1.29		
P.UNIT.				251.93	\$	257.06	\$	
ELABORO: _____	REVISO _____	VoBo _____	REVISO: _____	REVISO: _____				
FECHA: _____	FECHA _____	FECHA _____	FECHA: _____	FECHA: _____				
		Marzo 2011	Sep 2011					

Ajuste por formula trinomica

Este procedimiento se fundamenta en el Artículo 183 del Reglamento de la Ley de Obras Publicas y Servicios Relacionados con las Mismas, aplicado a la fracción III del artículo 57 de la Ley, cuya expresión desarrollada, es la siguiente:

$$I = (Pm \times Am) + (Po \times Ao) + (Pq \times Aq) + \dots + (Pi \times Ai)$$

Donde:

“I” Representa el factor de incremento en el periodo en estudio por ajuste de costos, expresado en fracción decimal.

“Pm” Representa el porcentaje de participación de los materiales con respecto al costo directo, expresado en fracción decimal.

- “Am” Representa el cociente de índices promedio en el periodo de ajuste entre el promedio de índices en el periodo que corresponda a la fecha de presentación y apertura de proposiciones de los materiales que intervienen en el tipo de trabajos de que se trate.
- “Po” Representa el porcentaje de participación de la mano de obra con respecto al costo directo, expresado en fracción decimal.
- “Ao” Representa el cociente de índices promedio en el periodo de ajuste entre el promedio de índices en el periodo que corresponda a la fecha de presentación y apertura de proposiciones, de la mano de obra que interviene en el tipo de trabajos de que se trate.
- “Pq” Representa el porcentaje de participación de la maquinaria y equipo de construcción con respecto al costo directo, expresado en fracción decimal.
- “Aq” Representa el cociente de índices promedio en el periodo de ajuste entre el promedio de índices en el periodo que corresponda a la fecha de presentación y apertura de proposiciones, de la maquinaria y equipo de construcción que interviene en el tipo de trabajos de que se trate.
- “Pi” Representa el porcentaje de participación de algún otro insumo específico de que se trate en el costo directo, expresado en fracción decimal.
- “Ai” Representa el cociente de índices promedio en el periodo de ajuste, entre el promedio de índices en el periodo que corresponda a la fecha de presentación y apertura de proposiciones, de algún otro insumo específico que interviene en el tipo de trabajos de que se trate.

De hecho la suma de los porcentajes debe ser igual a 1 y éstos deben de expresarse en forma decimal. Dado que la herramienta de mano y el equipo de seguridad son porcentajes de cargo directo de mano de obra, dichos importes pueden sumarse al mismo, ya que los índices aplicables serían necesariamente los de la mano de obra.

Este procedimiento puede aplicarse de manera particular a cada uno de los precios unitarios o bien de manera general, a un grupo de precios unitarios cuando se conoce el porcentaje global, en el que participan en el costo directo, cada uno de los cargos directos.

Ejemplo 1

Tomemos el concepto No. 4 que corresponde a “Muro de tabique rojo recocido 7x14x28 cms de 0.14 mts de espesor, acabado común en sus caras, asentado con mortero cemento arena 1:5, incluye limpieza gruesa, material y m de o”.

Cargo directo por:

materiales	\$ 115.53	Los importes de material y mano de obra incluyen los insumos considerados en la mampostería y los insumos considerados en el análisis del muro de tabique.
mano de obra	62.05	
herramienta y equipo de seguridad	7.56	
Costo directo	<u>\$185.14</u>	
Indirectos 21.87%	40.49	
Financiamiento 1%	2.26	
utilidad 10%	22.79	
Inspección y Vigilancia 0.5%	1.26	
Precio unitario	<u>\$251.93</u>	

Porcentaje de:

materiales	62%
mano de obra	34%
herramienta y equipo de seguridad	4%
SUMA	<u>100.00%</u>

Consultando los índices tenemos:

$$I = (Pm \times Am) + (Po \times Ao) + (Pq \times Aq) + \dots + (Pi \times Ai)$$

$$Am = \frac{\left(\frac{138.517 + 145.477 + 148.266 + 100}{4} \right)}{\left(\frac{137.113 + 135.116 + 145.047 + 100}{4} \right)}$$

$$Am = \left(\frac{133.065}{129.319} \right) = 1.0290$$

$$Ao = \frac{134.055}{133.003} = 1.0079$$

$$I = (0.62 \times 1.0290) + (0.34 \times 1.0079) + (0.04 \times 1.0079)$$

$$I = (0.6380) + (0.3427) + (0.0403)$$

$$I = 1.021$$

Este factor de ajuste se aplica al precio unitario y así se obtiene el precio unitario actualizado, es decir:

$$1.021 (\$251.93) = \$ 257.22$$

En los casos anteriores y en éste, cada precio actualizado deberá multiplicarse por la cantidad faltante por ejecutar y dividir el importe actualizado entre el importe base, el resultado nos daría el factor de ajuste aplicable a todos los conceptos de obra correspondientes a la estimación en trámite.

FORMATO F -3

CONTRATO No.		MONTO CONTRATADO	134,169.14	FECHA DE AJUSTE SEPTIEMBRE 2011
CONTRATISTA	CONSTRUCTORA NAYARITA SA DE CV	FECHA DE CONTRATO	Marzo 2011	

CLAVE	CONCEPTO	U	CANT. X EJECUT.	P.U. CONTRATADO	P.U. AJUSTE	IMPORT. CONTRAT.	IMPORTE AJUSTE
04	Muro de tabique rojo recocido 7x14x28 cms de 0.14 mts de espesor, acabado común en sus caras, asentado con mortero cemento arena 1:5, incluye limpieza gruesa, material y m de o	m ²	30	251.93	257.22	7,557.90	7,716.60
						(A) SUMA	(B)SUMA
						FACTOR DE AJUSTE=	DIV (B/A):

Ajuste por matrices de ponderación

Este procedimiento se fundamenta legalmente en la fracción II del artículo 57 de la Ley.

Para este procedimiento hay que seleccionar un grupo de Precios Unitarios que representen el 80% del monto total faltante por ejecutar.

Procedimientos para el ajuste:

1. Seleccionar un grupo de Precios Unitarios que representen cuando menos el 80% del monto total faltante por ejecutar.
2. Calcular el porcentaje de participación de cada uno de los conceptos seleccionados, respecto al importe faltante por ejecutar que estos arrojen la suma de los porcentajes debe dar 100.
3. Calcular el porcentaje de participación en el costo directo de materiales; mano de obra y maquinaria para cada uno de los conceptos de obra. La suma de los porcentajes debe ser igual a 100.
4. Calcular la ponderación para cada concepto. Para ello multiplicar el porcentaje del importe parcial de cada concepto, por su respectivo porcentaje de participación en el costo directo de materiales, mano de obra y maquinaria y anotar cada importe en su correspondiente columna.
5. Hacer la suma de las ponderaciones para materiales, mano de obra y maquinaria, de todos y cada uno de los conceptos. La suma de los sub-totales (materiales, mano de obra y maquinaria), debe ser igual a 1. Dichos sub-totales reflejan el porcentaje de participación en el costo directo del presupuesto faltante por ejecutar, de los cargos directos.
6. Con dichos valores aplicar la fórmula trinómica y calcular el factor de ajuste aplicable a todos los conceptos de obra.

A continuación presentamos el formato aplicable para dicho procedimiento.

Utilizando todos los conceptos de obra faltantes por ejecutar y los índices del INEGI., calcule el factor de ajuste aplicable a todos los conceptos de obra, tomando como periodo de marzo de 2011 a septiembre de 2011

PASOS 1 A 3

CONCEPTO	U	CONTRATADO		EJECUTADO		FALTANTE POR EJECUTAR		80% DE CONC. FALT.		PART.	
		CANT.	P.U.	IMPORTE	CANT	IMPORTE	CANT	IMPORTE	IMPORTE	PORC	PORC.
1.- Limpieza de Terreno	m ²	215	2.07	446.12	215	0	0				
2.- Trazo y Nivelación	m ²	215	1.12	240.8	215	0	0				
3.- Demolición de muro de tabique rojo recocido de 0.14m. de esp.	m ²	68	116.01	7,888.68	68	0	0				
4.- Muro de tabique rojo recocido 7x14x28 cms de 0.14 mts de espesor, acabado común en sus caras, asentado con mortero cemento arena 1:5, incluye limpieza gruesa, material y m de o	m ²	60	252.7	15,162.00	30	30	7,581.00	7,581.00	7.79%	7.79%	9.64%
5.- Suministro y colocación de tablaroca de 13 mm. de espesor, acabado dos caras, con bastidor de canal de lámina.	m ²	51	159.27	8,122.77	20	31	4,937.37		5.07%		
6.- Pintura vinílica marca COMEX o similar, color durazno en muros y plafones.	m ²	55	33.91	1,865.05	25	30	1,017.30		1.05%		
7.- Pintura de esmalte marca COMEX o similar 2 manos color blanco en muros y plafones.	m ²	43	56.16	2,414.88	20	23	1,291.68		1.33%		
8.- Piso de azulejo 9 cuadros antiderapante de 11 x 11 cm. asentado con mortero cemento-arena 1:4	m ²	25	183.21	4,580.25	--	25	4,580.25		4.71%		
9.- Suministro y colocación de piso LAMOSA de 10 x 20 cm. color vino, asentado con mortero cemento-arena 1:4	m ²	76	196.94	14,967.44	--	76	14,967.44	14,967.44	15.38%	15.38%	19.02%
10.- Impermeabilización de losas de azotea, a base de impregnación de 3 capas de asfalto, 2 de fibras de vidrio y pintura terracota.	m ²	240	141.24	33,897.60	110	130	18,361.20	18,361.20	18.87%	18.87%	23.34%
11.- Suministro y colocación de malla ornamental de 3.55 x 1.70, incluye ranurado en muros y castillos así como fijación.	m ²	60	115.11	6,906.90	--	60	6,906.60	6,906.60	7.10%	7.10%	8.78%
12.- Suministro y colocación de herrera tubular de lámina negra rolada en frío. Incluye desperdicios, fletes y una mano de primer.	Kg	275	112.23	30,863.25	--	275	30,863.25	30,863.25	31.71%	31.71%	39.23%
13.- Suministro y colocación de vidrio semi-doble de 3 mm. de espesor, en cancelería tubular.	m ²	38	179.3	6,813.40	--	38	6,813.40	6,813.40	7.00%	7.00%	
			TOTAL	134,169.14			97,319.49	78,679.49	100.00%	80.85%	100.00%

CONCEPTOS	PORCENTAJE A C.D.		
	M.O.	MAT.	MAQ.
MURO TABIQUE	37.60	62.40	-
TABLARROCA 13 mm	31.75	68.25	
PINTURA VINILICA	45.09	54.91	-
PINTURA ESMALTE	44.06	55.94	-
PISO 9 CUADROS	36.25	63.75	-
PISO CARIOSA	21.60	79.40	-
IMPERMEABILIZACION	18.30	81.70	
MALLA ORNAMENTAL	28.45	71.55	
HERRERIA TUBULAR	31.10	68.90	-
VIDRIO SEMIDOBLE	21.31	78.69	-

ESTUDIO DE FACTOR DE AJUSTE

OBRA _____ CONTRATO _____ CLIENTE _____

PERIODO _____ ESTIMACION No. _____

CONCEPTO	U	CANTIDAD	PU	IMPORTE	%IMP	PORCENTAJES			PONDERACION		
						MANO DE OBRA	MATERIALES	MAQUINARIA	MANO DE OBRA	MATERIALES	MAQUINARIA
1	2	3	4	5	6	7	8	9	10	11	12
TOTAL			13	14					15	16	17

ELABORO _____ REVISO _____ AUTORIZO _____

Índice promedio de la mano de obra:

$$A_o = \frac{134.055}{133.003} = 1.0079$$

CONCEPTO	U	CANT	PU	IMPORTE	%IMP	PONDERACION DE INSUMOS			PONDERACION DE INDICES		
						MANO DE OBRA	MATERIALES	MAQUINARIA	MANO DE OBRA	MATERIALES	MAQUINARIA
1	2	3	4	5	6	10	11	12	13	14	15
MURO TABIQUE	m ²	30	252.70	7,581.00	0.09640	3.62	6.02	-	1.0079	1.0290	-
PISO LAMOSA	m ²	76	196.94	14,967.44	0.1902	4.11	14.91	-	1.0079	1.0180	-
IMPERMEABILIZACION	m ²	130	141.24	18,361.20	0.2334	4.27	19.07	-	1.0079	1.0300	-
MALLA ORNAMENTAL	m ²	60	115.11	6,906.60	0.0878	2.50	6.27	-	1.0079	1.0810	-
HERRERIA TUBULAR	kg	275	112.23	30,863.25	0.3923	12.20	27.03	-	1.0079	1.0130	-
			TOTAL	32,417.21	1.00	26.70	73.30		1.0079	1.0342	

$$I = (P_m \times A_m) + (P_o \times A_o) + (P_q \times A_q) + \dots + (P_i \times A_i)$$

$$I = (0.7330 \times 1.0342) + (.2670 \times 1.0079)$$

$$I = 0.7581 + 0.2691 = 1.0272$$

Cabe destacar que en cualquier caso no siempre se compensa del todo, el poder real del dinero con una “escalatoria”, ya que los índices y relativos de precio se publican cuando menos, un mes después de registrarse la variación de los costos de los insumos. De cualquier manera la “Cláusula de Ajuste” que se pacte en el contrato, es una opción para actualizar los costos de los trabajos que se tengan en proceso de estimación y antes de aplicar cualquier método aquí visto, es necesario consultar el contrato.

Así mismo la formulación de una estimación con escalatoria debe ajustarse a los lineamientos de la dependencia con que se trabaje.

5.5 USO DE SOFTWARE DE APLICACIÓN

Existen herramientas de software en el mercado que bien puede ser utilizado para la realización de dichos programas como puede ser:

- Campeón plus
Sistema de costos, programación y control de proyectos. Desde México.
- Opus.
Software integral para la industria de la construcción. Análisis de precios unitarios, presupuestos, programación, avance y control de obras.
En español.
- Neodata
Sistema de Precios Unitarios, Sistema de Costo de Obra, Sistema de Compras y Sistema de Evaluación de Presupuestos.
- NEWWALL
Sistema diseñado para la elaboración de Presupuestos de Obra y de cada una de las partes que lo integran.
- Antes MEGA, ahora ZHE PU,
Sencillo, práctico y poderoso programa de Precios Unitarios, Presupuestos, Programación y Control de Obra que le proporciona las herramientas necesarias para satisfacer sus necesidades de administración total de sus obras.

Existen otros sistemas además de los mencionados anteriormente.

Es importante antes de adquirir alguno de los programas, verificar que estos cumplan con la estructura señalada en la Ley y Reglamento de Obras Publicas vigente, ya que de no ser así al participar en la obra publica, pudiera ser descalificado por no cubrir los requisitos para la integración del presupuesto.

BIBLIOGRAFÍA

Centro de Actualización Profesional. (1986). *Análisis de precios unitarios*. México, D.F.: Colegio de Ingenieros Civiles de México.

ECOSOFT. (diciembre de 2011). *curso-de-precios-unitarios*. Recuperado el 19 de Agosto de 2011, de <http://www.ingenieria-hidroagricola.com/index.php?/table/curso-de-precios-unitarios/index.html>

Fisco Nominas. (2009). México, D.F. : Ediciones Fiscales ISEF .

González Meléndez, R. (1984). *Análisis de presupuestos en la construcción*. México, D.F.

Kaye, D. J. (s.f.). *Los Riesgos de Trabajo en la Ley del Seguro Social*. Recuperado el 20 de Septiembre de 2011, de <http://www.juridicas.unam.mx/publica/librev/rev/jurid/cont/7/pr/pr13.pdf>

López Aguilar, J. J. (2000). *Análisis de precios unitarios*. Salamanca, Guanajuato.

Muñoz Luna, G. (2009). *Doble G*. Recuperado el 25 de Noviembre de 2011, de <http://www.dobleg.com.mx/cgi-bin/chmaquinaria4.asp>

Nueva Ley del Seguro Social y su Reglamento. (1998). México, D.F.: Ediciones ALF, S.A. de C.V.

Presupuesto de obra. (2007). Recuperado el Enero de 2011, de <http://www.presupuestodeobra.com/>

Ricci Chacón, F. (1984). *Costos y su aplicación a las obras de ingeniería civil en construcción pesada*. México, D.F.: Instituto Técnico de Ingeniería A.C.

S. Merrit, F. (1992). *Manual del Ingeniero Civil (Segunda edición en español)* . México, D.F.: McGraw Hill/Interamericana de México, S.A. de C.V.

SECOFI. (2000). *Programa de capacitación y modernización del comercio detallista. Investigación de mercado*. Recuperado el 16 de Junio de 2011, de <http://www.contactopyme.gob.mx/promode/invmdo.asp>

Suarez Salazar, C. (1986). *Costo y Tiempo en Edificación*. México, D.F.: Limusa S.A. de C.V.

Susana, L. (1995). Nóminas. Elaboración y control. Sección Remuneraciones y Prestaciones. *Laboral No. 34*, 40.

Varela Alonso, L. (2010). *Costos de construcción y edificaciones*. México, D.F.: INTERCOST, S.A. de C.V.

Varela Alonso, L. (2011). *Ingeniería de Costos. Teoría y práctica en construcción*. México, D.F.: Intercost, S.A. de C.V.

Yañez Betancourt, G. (2008). *Riesgos de Trabajo*. Recuperado el Agosto de 2011, de <http://es.scribd.com/doc/6119866/Modulo-IMSS-Riesgos-de-Trabajo>